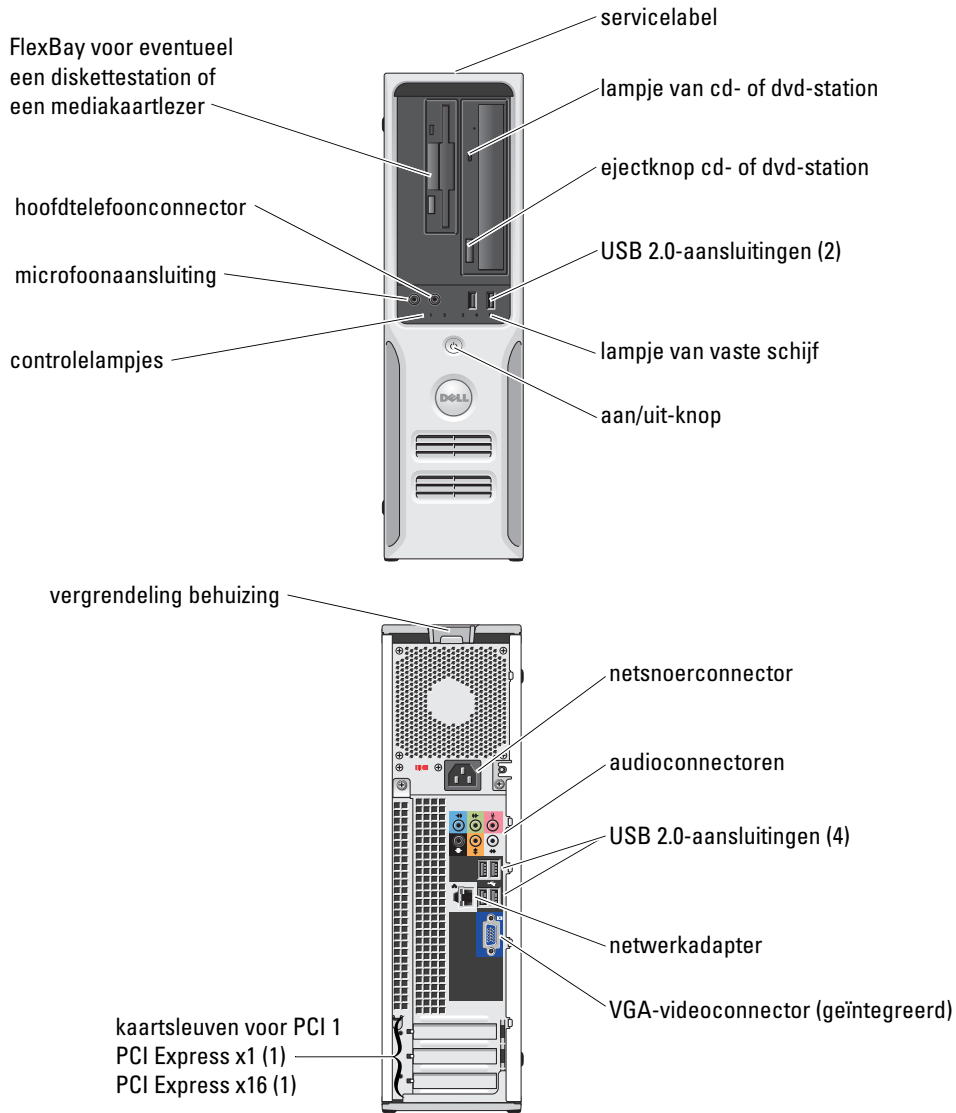


# Dell™ Dimension™ C521

## Gebruikershandleiding



Model DCNE

## Opmerkingen, kennisgevingen en waarschuwingen



**OPMERKING:** Een OPMERKING geeft belangrijke informatie weer waardoor u de pc beter benut.



**OPMERKING:** Een WAARSCHUWING wijst op mogelijke schade aan hardware aan of verlies van gegevens en geeft aan hoe u het probleem kunt voorkomen.



**VOORZICHTIG:** Een WAARSCHUWING duidt het risico van schade aan eigendommen, lichamelijk letsel of overlijden aan.

## Afkortingen en acroniemen

Zie voor een volledige lijst met afkortingen en acroniemen de sectie “Verklarende woordenlijst” op pagina 133.

Als u een Dell™-computer uit de n-serie hebt aangeschaft, zijn de verwijzingen naar de Microsoft® Windows®-besturingssystemen in dit document niet van toepassing.

---

**Informatie in deze tekst is onderhevig aan wijzigingen zonder voorafgaand bericht.**

© 2006 Dell Inc. Alle rechten voorbehouden

Reproductie op welke wijze dan ook zonder schriftelijke toestemming van Dell Inc. is strikt verboden.

Handelsmerken die in deze tekst gebruikt zijn: *Dell*, het *DELL*-logo, *Inspiron*, *Dell Precision*, *Dimension*, *OptiPlex*, *Latitude*, *PowerEdge*, *PowerConnect*, *PowerVault*, *PowerApp*, *XPS*, *Dell TravelLite*, en *Dell OpenManage* zijn handelsmerken van Dell Inc.; *Microsoft* en *Windows* zijn geregistreerde handelsmerken van Microsoft Corporation. *AMD*, *AMD Athlon* en combinaties daarvan en *Cool 'n' Quiet* zijn handelsmerken van Advanced Micro Devices, Inc; *EMC* is een geregistreerd handelsmerk van EMC Corporation.

Overige handelsmerken en handelsnamen worden in deze tekst gebruikt om te verwijzen of naar de eenheden van de merken en namen of naar hun producten. Dell Inc. verwerpt elk particulier belang voor handelsmerken en handelsnamen anders dan haar eigen belang.

Model DCNE

Augustus 2006

P/N GR248

Rev. A00

# Inhoud

<b>Informatie zoeken</b> . . . . .	<b>9</b>
<b>1 Uw computer installeren en gebruiken</b> . . . . .	<b>13</b>
<b>Vooraanzicht van de computer</b> . . . . .	<b>13</b>
<b>Achteraanzicht van de computer</b> . . . . .	<b>15</b>
<b>I/O-connectoren op achterzijde</b> . . . . .	<b>16</b>
<b>Een printer installeren</b> . . . . .	<b>17</b>
Printerkabel . . . . .	18
Een USB-printer aansluiten. . . . .	18
<b>Verbinding maken met het internet</b> . . . . .	<b>19</b>
Uw internetverbinding instellen . . . . .	19
<b>Cd's en dvd's afspelen</b> . . . . .	<b>20</b>
Het volume aanpassen . . . . .	22
Het beeld aanpassen . . . . .	22
<b>Cd's en dvd's kopiëren</b> . . . . .	<b>22</b>
Hoe kan ik een cd of dvd kopiëren . . . . .	23
Legge cd's en dvd's gebruiken. . . . .	23
Nuttige tips . . . . .	24
<b>Een mediakaartlezer gebruiken (optioneel)</b> . . . . .	<b>25</b>
<b>Een thuis- en bedrijfsnetwerk instellen</b> . . . . .	<b>26</b>
De wizard Netwerk instellen . . . . .	27
<b>Energiebeheer</b> . . . . .	<b>27</b>
Stand-bymodus . . . . .	27
Slaapstand . . . . .	28
<b>Eigenschappen voor energiebeheer</b> . . . . .	<b>28</b>
Het tabblad Energiebeheerschema's. . . . .	29
Het tabblad Geavanceerd. . . . .	29
Het tabblad Slaapstand. . . . .	30
<b>Cool 'n' Quiet™-technologie inschakelen</b> . . . . .	<b>30</b>

2	Problemen oplossen . . . . .	31
	<b>Tips voor het oplossen van problemen . . . . .</b>	<b>31</b>
	<b>Problemen met de batterij . . . . .</b>	<b>31</b>
	<b>Problemen met een station . . . . .</b>	<b>32</b>
	Problemen met het cd- en dvd-station . . . . .	32
	Problemen met de vaste schijf . . . . .	33
	<b>E-mail-, modem- en internetproblemen . . . . .</b>	<b>33</b>
	<b>Foutberichten. . . . .</b>	<b>35</b>
	<b>Problemen met het toetsenbord . . . . .</b>	<b>36</b>
	<b>Lockups en problemen met de software . . . . .</b>	<b>36</b>
	De computer start niet op . . . . .	36
	De computer reageert niet . . . . .	37
	Een programma reageert niet meer . . . . .	37
	Een programma loopt regelmatig vast . . . . .	37
	Een programma is ontworpen voor een eerdere versie van het Windows-besturingssysteem . . . . .	37
	Er verschijnt een blauw scherm . . . . .	38
	Andere softwareproblemen . . . . .	38
	<b>Problemen met een mediakaartlezer . . . . .</b>	<b>39</b>
	<b>Geheugenproblemen. . . . .</b>	<b>39</b>
	<b>Problemen met de muis . . . . .</b>	<b>40</b>
	<b>Netwerkproblemen . . . . .</b>	<b>41</b>
	<b>Problemen met de voeding . . . . .</b>	<b>42</b>
	<b>Problemen met de printer . . . . .</b>	<b>43</b>
	<b>Problemen met de scanner . . . . .</b>	<b>44</b>
	<b>Problemen met het geluid en de luidsprekers . . . . .</b>	<b>45</b>
	Geen geluid uit de luidsprekers. . . . .	45
	Geen geluid uit de hoofdtelefoon . . . . .	46
	<b>Problemen met video en de monitor. . . . .</b>	<b>46</b>
	Het scherm is leeg . . . . .	46
	Het scherm is moeilijk te lezen . . . . .	47

<b>3</b>	<b>Geavanceerd problemen oplossen</b>	<b>49</b>
	<b>Aan/uit-lampje en controlelampjes</b>	<b>49</b>
	Aan/uit-lampje	49
	Controlelampjes	50
	<b>Dell Diagnostics (Dell-diagnostiek)</b>	<b>53</b>
	Hoofdmenu van Dell Diagnostics	53
	<b>Stuurprogramma's</b>	<b>55</b>
	Wat is een printerstuurprogramma?	55
	Stuurprogramma's controleren	55
	Een stuurprogramma opnieuw installeren	56
	<b>Software- en hardwareconflicten oplossen</b>	<b>57</b>
	<b>Uw besturingssysteem herstellen</b>	<b>57</b>
	Systeemherstel van Microsoft® Windows® XP gebruiken	57
	Dell™ PC Restore van Symantec gebruiken	59
	Dell PC Restore verwijderen	60
<b>4</b>	<b>Onderdelen verwijderen en installeren</b>	<b>61</b>
	<b>Voordat u begint</b>	<b>61</b>
	Aanbevolen hulpmiddelen	61
	Uw computer uitschakelen	61
	Voordat u aan de computer gaat werken	62
	<b>De computerbehuizing verwijderen</b>	<b>63</b>
	<b>De binnenkant van uw computer</b>	<b>65</b>
	<b>Systeemkaartcomponenten</b>	<b>66</b>
	<b>Geheugen</b>	<b>67</b>
	Overzicht van DDR2-geheugen	67
	Geheugen installeren	69
	Geheugen verwijderen	71
	<b>Kaarten</b>	<b>71</b>


<b>Drives (Stations)</b>	<b>78</b>
Algemene installatierichtlijnen	79
Interfaceconnectoren voor station	79
Stroomkabelconnector	79
Stationskabels aansluiten en loskoppelen	80
<b>Harde schijf</b>	<b>80</b>
Een harde schijf verwijderen	80
Een harde schijf installeren	81
<b>Diskettestation</b>	<b>84</b>
Een diskettestation verwijderen	84
Een diskettestation installeren	85
<b>Mediakaartlezer</b>	<b>87</b>
Een mediakaartlezer verwijderen	87
Een mediakaartlezer installeren	88
<b>Cd/dvd-station</b>	<b>91</b>
Een cd/dvd-station verwijderen	91
Een cd/dvd-station installeren	92
<b>Batterij</b>	<b>93</b>
De batterij vervangen	93
<b>De computerbehuizing terugplaatsen</b>	<b>95</b>
<b>5 Bijlage</b>	<b>97</b>
<b>    Specificaties</b>	<b>97</b>
<b>    System Setup</b>	<b>101</b>
Overzicht	101
System Setup openen	101
System Setup-opties	103
Het menu Boot (opstarten)	107
<b>    Vergeten wachtwoorden en CMOS-instellingen wissen</b>	<b>109</b>
Locatie van de jumpers	109
Wachtwoordinstellingen wissen	109
CMOS-instellingen wissen	110

<b>Uw computer reinigen</b> . . . . .	<b>110</b>
Computer, toetsenbord en monitor . . . . .	110
Muis. . . . .	111
Diskettestation . . . . .	111
Cd's en dvd's . . . . .	111
<b>Hardwaregarantie en ondersteuningsbeleid van Dell (alleen voor de V.S.)</b> . . . . .	<b>112</b>
Definitie van "door Dell geïnstalleerde" software en randapparatuur . . . . .	112
Definitie van "software en randapparatuur van derden" . . . . .	112
<b>FCC-kennisgeving (alleen V.S.)</b> . . . . .	<b>113</b>
FCC Klasse B . . . . .	113
<b>Contact met Dell</b> . . . . .	<b>114</b>
Verklarende woordenlijst . . . . .	133
Index . . . . .	147





## Informatie zoeken

 **OPMERKING:** Sommige functies of media zijn optioneel en worden niet bij de computer geleverd. Sommige functies of media zijn in bepaalde landen niet beschikbaar.

 **OPMERKING:** Soms wordt er extra informatie bij de computer geleverd.

---

### Waar bent u naar op zoek?

- Een diagnoseprogramma voor de computer
- Stuurprogramma's voor de computer
- Documentatie voor een apparaat
- DSS (Desktop System Software)

---

### Hier kunt u het vinden

**De cd Drivers and Utilities (Stuur- en hulpprogramma's, ook wel de ResourceCD of bron-cd genoemd)**

**OPMERKING:** De cd *Drivers and Utilities* (Stuur- en hulpprogramma's) is optioneel en is mogelijk niet bij uw computer geleverd.

Documentatie en stuurprogramma's zijn al geïnstalleerd op de computer. U kunt deze cd gebruiken voor het opnieuw installeren van stuurprogramma's (zie "Een stuurprogramma opnieuw installeren" op pagina 56), het uitvoeren van het Dell-diagnoseprogramma (zie "Dell Diagnostics (Dell-diagnostiek)" op pagina 53) of het lezen van documentatie.



De cd kan readme-bestanden (leesmijbestanden) bevatten met de meest recente updates over technische wijzigingen aan de computer, of geavanceerd technisch referentiemateriaal voor ervaren gebruikers of technici.

**OPMERKING:** U vindt bijgewerkte stuurprogramma's en documentatie op [support.dell.com](http://support.dell.com).

---

## Waar bent u naar op zoek?

- Informatie omtrent garantie
- Voorwaarden (alleen VS)
- Veiligheidsinstructies
- Informatie omtrent wet- en regelgeving
- Informatie omtrent ergonomie
- Licentieovereenkomst voor eindgebruikers

## Hier kunt u het vinden

### Dell™ Productinformatiehandleiding



- 
- De computer installeren

### Installatiediagram



- 
- Servicelabel en Express Service Code
  - Microsoft Windows-licentielabel

### Servicelabel en Microsoft® Windows®-licentie

Deze labels bevinden zich op de computer (zie "Vooraanzicht van de computer" op pagina 13).

- Gebruik de gegevens op het servicelabel wanneer u naar **support.dell.com** gaat of contact opneemt met de technische ondersteuning.



- Voer de Express Service Code in om uw telefoontje naar de ondersteuning aan de juiste persoon te richten.

---

## Waar bent u naar op zoek?

- Solutions (Oplossingen) — hints en tips voor het oplossen van problemen, artikelen van technici, online cursussen en veelgestelde vragen
  - Community — online discussies met andere gebruikers van Dell-producten
  - Upgrades — upgrade-informatie voor onderdelen zoals het geheugen, de vaste schijf en het besturingssysteem.
  - Customer Care (Klantenzorg) — contactinformatie, een statusoverzicht van serviceverzoeken en bestellingen, informatie over garantie en reparaties
  - Service en ondersteuning — een statusoverzicht van serviceverzoeken, ondersteuningsgeschiedenis en online discussies met ondersteuning
  - Reference (Naslag) — computerdocumentatie, informatie over de configuratie van de computer, productspecificaties en andere documenten
  - Downloads — gecertificeerde stuurprogramma's, patches en software-updates
  - DSS (Desktop System Software) — Als u het besturingssysteem voor de computer opnieuw installeert, moet u het DSS-programma installeren voordat u andere stuurprogramma's installeert. DSS bevat belangrijke updates voor het besturingssysteem en ondersteuning voor Dell™ 3.5-inch USB-diskettes, AMD™ -processors, optische stations en USB-apparaten. DSS is nodig voor een juiste werking van de Dell-computer. De software spoort automatisch de computer en besturingssysteem op en installeert de juiste updates voor de configuratie.
- 
- Met Windows XP werken
  - Met programma's en bestanden werken
  - Het bureaublad aanpassen

---

## Hier kunt u het vinden

**Dell Support-website** — [support.dell.com](http://support.dell.com)

**OPMERKING:** Selecteer uw regio of business-segment om bij de juiste ondersteuningsite te komen.

U downloadt DSS als volgt:

- 1** Ga naar [support.dell.com](http://support.dell.com), selecteer uw regio of business-segment en voer uw servicelabel in.
- 2** Selecteer **Stuurprogramma's & downloads** en klik op **Ga**.
- 3** Klik op uw besturingssysteem en zoek op het trefwoord *Desktop System Software*.

**OPMERKING:** De gebruikersinterface van [support.dell.com](http://support.dell.com) verschilt afhankelijk van uw selecties.

---

## Help en ondersteuning van Windows

- 1** Klik op **Start** → **Help en ondersteuning**.
- 2** Geef met een of meer woorden een beschrijving van het probleem en klik vervolgens op het pijlpictogram.
- 3** Klik op het onderwerp dat uw probleem beschrijft.
- 4** Volg de instructies op het scherm.

---

## Waar bent u naar op zoek?

- Het besturingssysteem opnieuw installeren

## Hier kunt u het vinden

### Cd Operating System (Besturingssysteem)

**OPMERKING:** De cd *Operating System* (Besturingssysteem) is optioneel en wordt mogelijk niet bij uw computer geleverd.

Het besturingssysteem is al op de computer geïnstalleerd. Gebruik de cd *Operating System* (Besturingssysteem) om het besturingssysteem opnieuw te installeren (zie "Uw besturingssysteem herstellen" op pagina 57).

**OPMERKING:** Als u het besturingssysteem voor de computer opnieuw installeert, moet u het DSS-programma installeren voordat u andere stuurprogramma's installeert.



Nadat u het besturingssysteem opnieuw hebt geïnstalleerd, gebruikt u de cd *Drivers and Utilities* (ook wel de *ResourceCD* of bron-cd genoemd) om de stuurprogramma's voor de bij de computer geleverde apparaten opnieuw te installeren.

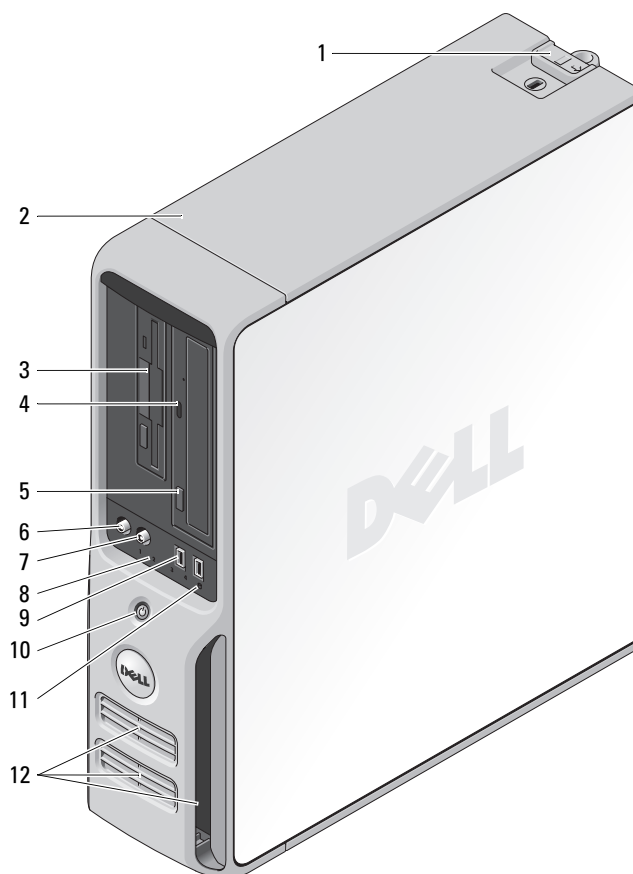
De productcode voor uw besturingssysteem bevindt zich op de computer.

**OPMERKING:** De kleur van de cd varieert afhankelijk van het besturingssysteem dat u hebt besteld.

---


# Uw computer installeren en gebruiken

## Vooraanzicht van de computer



1 vergrendeling behuizing

Gebruik deze vergrendeling om de behuizing te verwijderen (zie "Vooraanzicht van de computer" op pagina 13).

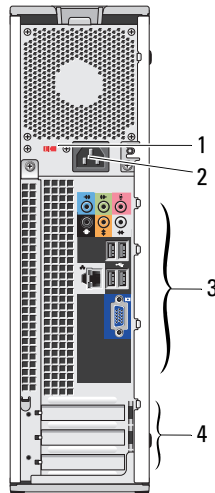
2	Service-label	Gebruik het service-label om de computer te identificeren wanneer u de Dell Support-website bezoekt of contact opneemt met de technische ondersteuning.
3	FlexBay-station	Kan optioneel een disktestation of mediakaartlezer bevatten. Zie “Een mediakaartlezer gebruiken (optioneel)” op pagina 25 voor meer informatie over het gebruik van de mediakaartlezer.
4	Lampje van cd- of dvd-station	Het lampje brandt wanneer de computer gegevens leest van het cd- of dvd-station.
5	Ejectknop cd- of dvd-station	Druk op deze knop om een schijf uit het cd- of dvd-station te werpen.
6	microfoonaansluiting	Gebruik de microfoonconnector om een computermicrofoon op uw computer aan te sluiten voor spraak of muziek in een geluids- of telefonie programma.
7	hoofdtelefoonconnector	Gebruik de hoofdtelefoonconnector om hoofdtelefoons en de meeste typen speakers aan te sluiten.
8	controlelampjes (4)	Gebruik de lampjes om een computerprobleem op te lossen op basis van de diagnostische code. Zie “Aan/uit-lampje en controlelampjes” op pagina 49 voor meer informatie.
9	USB 2.0-connectoren (2)	Gebruik de voorste USB-connectoren voor apparaten die u af en toe aansluit, zoals joysticks of camera's, of voor opstartbare USB-apparaten (zie “System Setup-opties” op pagina 103 voor meer informatie over het opstarten vanaf een USB-apparaat). Het is raadzaam om de USB-connectoren aan de achterzijde te gebruiken voor apparaten die normaal gesproken altijd aangesloten zijn, zoals printers en toetsenborden.
10	aan/uit-knop	Druk op deze knop om de computer in te schakelen.  <b>OPMERKING:</b> Gebruik de aan/uit-knop niet om de computer uit te schakelen, anders kunnen er gegevens verloren gaan. Schakel in plaats hiervan het besturingssysteem uit.
11	lampje van vaste schijf	Het lampje van de vaste schijf brandt wanneer de computer gegevens leest van of schrijft naar de vaste schijf. Het lampje brandt soms ook wanneer een apparaat als een cd-speler is ingeschakeld.

Controleer of de ventilatieopeningen niet zijn geblokkeerd om zeker te zijn van voldoende koeling.

➔ **OPMERKING:** Zorg dat er tussen de ventilatieopeningen en objecten in de buurt ervan een ruimte zit van minimaal twee inches.

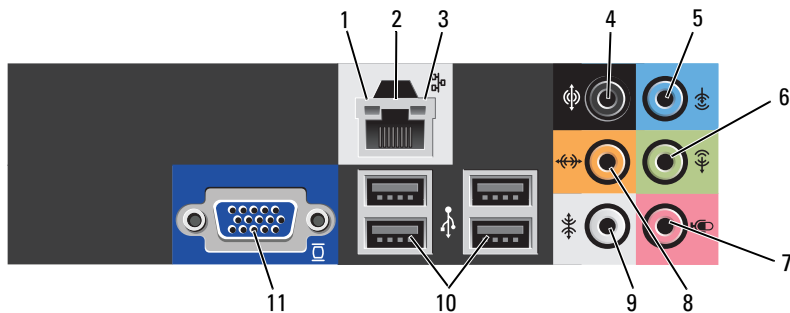
➔ **OPMERKING:** Zorg dat de ruimte om de luchtopeningen schoon en stofvrij is zodat dat het systeem voldoende geventileerd wordt. Gebruik slechts een droge doek om de ruimte rondom de ventilatieopening te reinigen; zo voorkomt u waterschade aan het systeem.

## Achteraanzicht van de computer



1	stroomselectieschakelaar	Zie de veiligheidsinstructies in de Productinformatiegids voor meer informatie.
2	netkabelaansluiting	Sluit de stroomkabel aan.
3	I/O-connectoren, achterzijde	Sluit seriële, USB- en andere apparaten aan op de corresponderende connectoren (zie “I/O-connectoren op achterzijde” op pagina 16).
4	kaartsleuven (3)	Connectorsleuven voor uitbreidingskaarten gebruiken: <ul style="list-style-type: none"> <li>• SLOT1 PCI Express x16</li> <li>• SLOT2 PCI Express x1</li> <li>• SLOT3 PCI</li> </ul>

## I/O-connectoren op achterzijde




<p>1 lampje verbindingstatus</p>	<ul style="list-style-type: none"> <li>• Groen — Er is een goede verbinding tussen een 10-Mbps-netwerk en de computer.</li> <li>• Oranje — Er is een goede verbinding tussen een 100-Mbps-netwerk en de computer.</li> <li>• Uit — Er is geen fysieke verbinding met het netwerk gevonden.</li> </ul>
<p>2 connector voor netadapter</p>	<p><b>OPMERKING:</b> Sluit geen telefoonkabel aan op de netwerkconnector.</p> <p>Gebruik de connector voor netwerkadapter voor het aansluiten van de computer op een netwerk of breedbandapparaat. Sluit het ene uiteinde van de netwerkkabel aan op de netwerkaansluiting de wand of op een netwerk- of breedbandapparaat en sluit vervolgens het andere uiteinde aan op de connector voor netwerkadapter op de computer. Als u een klik hoort, is de netwerkkabel goed bevestigd.</p> <p>Op computers met een extra netwerkadapter, kunt u de connectors op de kaart en aan de achterzijde van de computer gebruiken voor het instellen van meerdere netwerkverbindingen (zoals een apart intra- of extranet).</p> <p><b>OPMERKING:</b> U wordt aangeraden om Category 5-bedrading en -ingangen voor uw netwerk te gebruiken. Als u toch gebruikmaakt van Category 3-bedrading, moet u de netwerksnelheid verhogen tot 10 Mbps om een betrouwbare werking te garanderen.</p>
<p>3 activiteitsindicator netwerk</p>	<p>Een geel lampje knippert op het moment dat de computer netwerkgegevens verzendt of ontvangt. Bij intensief netwerkverkeer kan het lijken alsof dit lampje voortdurend brandt.</p>
<p>4 connector surroundgeluid</p>	<p>Op de (zwarte) connector voor surroundgeluid kunt u multichannel-luidsprekers aansluiten.</p> <p>Gebruik op computers met een geluidskaart de connector op de kaart.</p>
<p>5 lijningang</p>	<p>Gebruik de blauwe lijningang om een opname-/afspeelapparaat aan te sluiten, zoals een cassette-, cd- of videospelers.</p> <p>Gebruik op computers met een geluidskaart de connector op de kaart.</p>



6	lijnuitgang/hoofd-telefoonaansluiting	Op de groene lijnuitgang kunt u een hoofdtelefoon en de meeste speakers met geïntegreerde versterkers aansluiten. Gebruik op computers met een geluidskaart de connector op de kaart.
7	microfoonaansluiting	Op de (roze) microfoonaansluiting kunt u een pc-microfoon aansluiten voor spraak- of muziekregistratie bij gebruik van een programma voor geluid of telefonie. Gebruik op computers met een geluidskaart de connector op de kaart.
8	LFE-connector middenluidspreker/subwoofer	Op de (oranje) connector voor middenluidspreker/subwoofer kunt u een middenluidspreker of enkelvoudige subwoofer aansluiten. Gebruik op computers met een geluidskaart de connector op de kaart. <b>OPMERKING:</b> Op het LFE-geluidskanaal (Low Frequency Effects), onderdeel van digitaal surroundgeluid, worden alleen geluidssignalen doorgegeven met een lage frequentie (80 Hz en lager). Het LFE-kanaal drijft de subwoofer aan en zorgt voor een diep basgeluid. Bij systemen zonder subwoofers kan de LFE-informatie worden omgeleid naar de hoofd-luidsprekers in de surroundinstallatie.
9	connector side-surroundgeluid	Op de (grijze) connector voor side-surroundgeluid kunt u multichannel-luidsprekers aansluiten. De uitgang voor side-surroundgeluid biedt surroundgeluid voor computers met 7.1 luidsprekers. Gebruik op computers met een geluidskaart de connector op de kaart.
10	USB 2.0-connectoren (4) (viertal, achterzijde)	Gebruik het viertal USB-connectoren aan de achterzijde voor apparaten die normaal gesproken altijd aangesloten zijn, zoals printers en toetsenborden. <b>OPMERKING:</b> Het is raadzaam om de voorste USB-connectoren te gebruiken voor apparaten die u af en toe aansluit, zoals joysticks, camera's en USB-apparaten met opstartfunctie.
11	VGA-videoconnector	Als uw monitor beschikt over een VGA-connector, steekt u deze in de VGA-connector op de computer.

## Een printer installeren

 **OPMERKING:** Zorg dat de installatie van het besturingssysteem is voltooid voordat u een printer op de computer aansluit.

Raadpleeg de bij de printer geleverde documentatie voor de volgende informatie over de installatie:

- Bijgewerkte stuurprogramma's verkrijgen en installeren
- De printer op de computer aansluiten
- Papier laden en de toner of inktcassette installeren

Zie de gebruikershandleiding van de printer of neem contact op met de fabrikant van de printer voor technische ondersteuning.

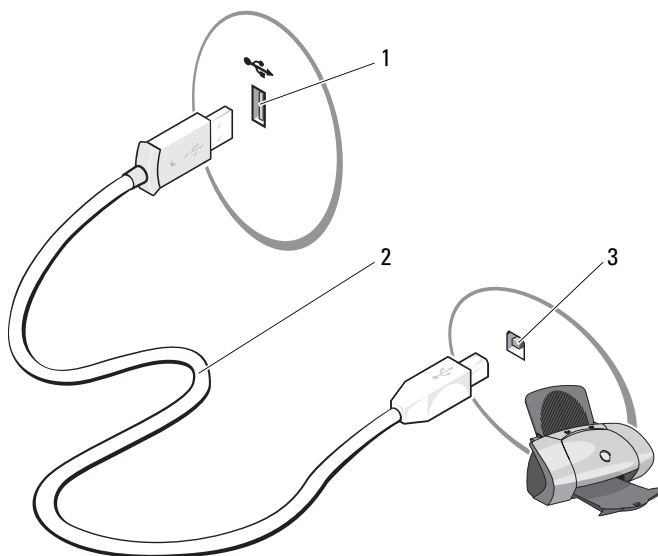
## Printerkabel

De printer wordt met een USB-kabel op de computer aangesloten. Sommige printers worden zonder printerkabel geleverd. Ga dus bij de aankoop van een kabel na of deze compatibel is met de printer. Als u de printerkabel en de computer tegelijkertijd koopt, vindt u de kabel bij levering in de computerdoos.

## Een USB-printer aansluiten

 **OPMERKING:** USB-apparaten kunnen worden aangesloten terwijl de computer is ingeschakeld.


- 1 Als u de installatie van het besturingssysteem nog niet hebt voltooid, doet u dit alsnog.
- 2 Sluit de USB-printerkabel aan op de USB-connectoren van de computer en de printer. De USB-connectoren passen alleen in de poorten wanneer deze op de juiste wijze zijn ingesteld.



1 USB-connector op de computer    2 USB-printerkabel    3 USB-connector op de printer

- 3 Schakel de printer in en vervolgens de computer. Als het venster **Wizard Hardware toevoegen** verschijnt, klikt u op **Annuleren**.
- 4 Indien nodig installeert u het printerstuurprogramma. Raadpleeg de documentatie bij de printer werd geleverd.

## Verbinding maken met het internet

 **OPMERKING:** Internetaanbieders en hun aanbod zijn per land verschillend.

Als u verbinding wilt maken met het internet, hebt u een modem of netwerkverbinding nodig en een internetaanbieder (ISP), zoals AOL of MSN. Uw internetaanbieder biedt een of meer van de volgende opties voor internetverbinding.

- Inbelverbindingen die internettoegang via een telefoonlijn bieden. Inbelverbindingen zijn aanzienlijk trager dan DSL- en kabelmodemverbindingen.
- DSL-verbindingen die internettoegang met hoge snelheid via een bestaande telefoonlijn bieden. Met een DSL-verbinding kunt u bellen en internetten tegelijk.
- Kabelmodemverbindingen die internettoegang met hoge snelheid bieden via een plaatselijke kabel-tv-lijn.

Als u een inbelverbinding gebruikt, moet u voor het instellen van de internetverbinding een telefoonlijn aansluiten op de modemconnector op de computer en op de telefoonaansluiting. Gebruikt u een DSL- of kabelmodemverbinding, neem dan contact op met uw internetaanbieder voor installatie-instructies.

### Uw internetverbinding instellen

U stelt als volgt een internetverbinding in met een snelkoppeling naar de internetaanbieder:


- 1 Sla eventuele geopende bestanden op en sluit deze en sluit eventuele geopende programma's af.
- 2 Dubbelklik op het pictogram van de internetaanbieder op het bureaublad van Microsoft® Windows®.
- 3 Volg de instructies op het scherm om het instellen te voltooien.

Doe het volgende als er geen pictogram van de internetaanbieder op het bureaublad staat of als u een verbinding via een andere aanbieder wilt instellen:

- 1 Sla eventuele geopende bestanden op en sluit deze en sluit eventuele geopende programma's af.
- 2 Klik op de knop **Starten** vervolgens op **Internet Explorer**.  
Het venster **Wizard Nieuwe verbinding** verschijnt.
- 3 Klik op **Verbinding met het Internet maken**.
- 4 Klik in het volgende venster op de juiste optie:
  - Als u geen internetaanbieder hebt en er een wilt selecteren, klikt u op **Ik wil zelf een Internet-provider in een lijst selecteren**.
  - Als u al installatie-informatie van uw internetaanbieder hebt gekregen, maar nog geen installatie-cd, klikt u op **Ik wil handmatig een verbinding instellen**.
  - Hebt u wel een cd, dan klikt u op **Ik heb een cd-rom met software van een Internet-provider**.

5 Klik op **Volgende**.

Als **Ik wil handmatig een verbinding instellen** hebt gekozen, gaat u naar stap 6. Anders volgt u de instructies op het scherm op om het instellen te voltooien.


 **OPMERKING:** Neem contact op met uw internetaanbieder als u niet weet welke verbindingstype u moet selecteren.


6 Klik op de juiste optie onder **Op welke manier wilt u contact met het Internet maken?** en vervolgens op **Volgende**.

7 Gebruik de installatie-informatie gekregen van de internetaanbieder om de installatie te voltooien.

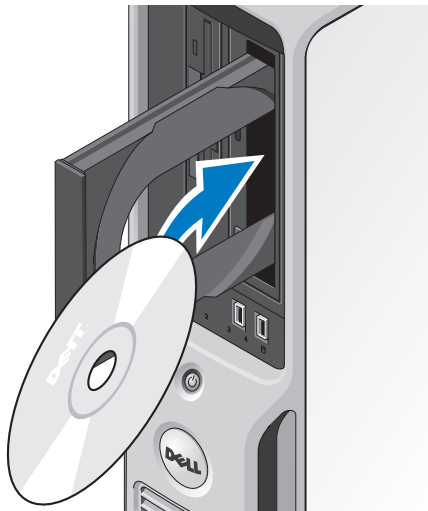
Zie “E-mail-, modem- en internetproblemen” op pagina 33 als u problemen hebt bij het maken van een verbinding met het internet. Als u nu geen verbinding kunt maken, maar dit eerder wel is gelukt, functioneert het netwerk mogelijk niet. Neem contact op met uw internetaanbieder of probeer het later nog eens.

## Cd's en dvd's afspelen

 **OPMERKING:** Oefen geen druk uit op de cd- of dvd-lade wanneer u deze opent of sluit. Zorg dat de lade gesloten is wanneer u het station niet gebruikt.


 **OPMERKING:** Verplaats de computer niet tijdens het afspelen van cd's of dvd's.

- 1 Druk op de Eject-knop op de voorkant van het station.
- 2 Plaats de schijf met het label omhoog in het midden van de lade.
- 3 Druk de schijf in het midden van de lade totdat deze vastklikt.











- 4 Druk op de eject-knop of duw de lade zachtjes naar binnen.

Zie de meegeleverde cd-software om cd's te formatteren voor het opslaan van gegevens, het maken van muziek-cd's of het kopiëren van cd's.

 **OPMERKING:** Ga na of u aan alle auteursrechten voldoet wanneer u cd's maakt.

Een cd-speler bevat de volgende basisknoppen:












---

	Afspelen
	Terugspoelen binnen het huidige nummer
	Pauze
	Vooruitspoelen binnen het huidige nummer
	Stoppen
	Naar het vorige nummer
	Eject
	Naar het volgende nummer

---

Een dvd-speler bevat de volgende basisknoppen:

---

	Stoppen
	Het huidige hoofdstuk opnieuw beginnen
	Afspelen
	Vooruitspoelen
	Pauze
	Achteruitspoelen
	Eén frame vooruit in de pauzmodus
	Naar de volgende titel of het volgende hoofdstuk
	De huidige titel of het huidige hoofdstuk doorlopend afspelen
	Naar de vorige titel of het vorige hoofdstuk
	Eject

---

Klik voor meer informatie over het afspelen van cd's of dvd's op **Help** op de cd- of dvd-speler (indien beschikbaar).

## Het volume aanpassen

 **OPMERKING:** Wanneer de speakers zijn gedempt, hoort u niet dat er een cd of dvd wordt afgespeeld.

- 1 Klik op **Start**, wijs **Alle programma's** → **Bureau-accessoires** → **Entertainment** aan en klik op **Volumeregeling**.
- 2 Klik in het venster **Volumeregeling** op de balk in de kolom **Volumeregeling** en schuif deze omhoog of omlaag om het volume te verhogen of te verlagen.


Klik voor meer informatie over volumeregelingsopties op **Help** in het venster **Volumeregeling**.

## Het beeld aanpassen


Als er een foutbericht verschijnt dat de huidige resolutie en kleurdiepte te veel geheugen in beslag nemen en dat de dvd hierdoor niet kan worden afgespeeld, moet u de beeldschermeigenschappen aanpassen.

- 1 Klik op de knop **Start** en klik vervolgens op **Configuratiescherm**.
- 2 Klik onder **Kies een categorie** op **Vormgeving en thema's**.
- 3 Klik onder **Kies een taak...** op **De schermresolutie wijzigen**.
- 4 Klik in het venster **Eigenschappen voor Beeldscherm** op de balk in **Beeldschermresolutie** en verschuif deze om de instelling te wijzigen in **800 bij 600 pixels**.
- 5 Selecteer in het vervolgkeuzemenu onder **Kleurkwaliteit** de optie **Gemiddeld (16 bits)**.
- 6 Klik op **OK**.

## Cd's en dvd's kopiëren


 **OPMERKING:** Ga na of u aan alle auteursrechten voldoet wanneer u cd's of dvd's maakt.

Dit hoofdstuk is alleen van toepassing op computers met een cd-rw-, dvd +/-rw- of cd-rw/dvd (combi) -station.


 **OPMERKING:** De typen cd- of dvd-stations die door Dell worden aangeboden, verschillen per land.

De volgende instructies geven aan hoe u met Roxio Creator Plus - Dell Edition een exacte kopie maakt van een cd of dvd. U kunt Roxio Creator Plus ook voor andere dingen gebruiken, zoals het maken van muziek-cd's van audiobestanden die op de computer zijn opgeslagen, of van reservekopieën van belangrijke gegevens. Voor hulp opent u Roxio Creator Plus en klikt u op het vraagteken rechts boven in het scherm.

## Hoe kan ik een cd of dvd kopiëren

 **OPMERKING:** Cd-rw/dvd-combostations kunnen niet naar dvd-media schrijven. Als u opnameproblemen hebt met een cd-rw/dvd-combostation, controleert u op beschikbare softwarepatches op de ondersteuningswebsite van Sonic op [www.sonic.com](http://www.sonic.com).

De stations voor beschrijfbaar dvd's die in Dell-computers zijn geïnstalleerd, kunnen dvd+/-r-, dvd+/-rw- en dvd+r dl (dubbele laag)-media lezen en ernaar schrijven, maar kunnen niet naar dvd-ram- of dvd-r dl-media schrijven en deze waarschijnlijk ook niet lezen.

 **OPMERKING:** De meeste commerciële dvd's zijn auteursrechtelijk beschermd en kunnen niet met Roxio Creator Plus worden gekopieerd.

- 1 Klik op **Start**, wijs naar **Alle programma's**→ **Roxio**→ **Creator Projects** en klik op **RecordNow Copy**.
- 2 Klik op het tabblad **Copy** op **Disc Copy**.
- 3 U kopieert de cd of dvd als volgt:
  - *Als u maar één cd/dvd-station hebt*, gaat u na of de instellingen correct zijn en klikt u op **Disc Copy**. De computer leest de bron-cd of -dvd en kopieert de gegevens naar een tijdelijke map op de vaste schijf van de computer.  
Plaats een lege cd of dvd in het station wanneer hierom wordt gevraagd, en klik op **OK**.
  - *Als u twee cd/dvd-stations hebt*, selecteert u het station waarin u de bron-cd of -dvd hebt geplaatst en klikt u op **Disc Copy**. De computer kopieert de gegevens van de bron-cd of -dvd naar de lege cd of dvd.

Nadat u de bron-cd of -dvd hebt gekopieerd, wordt de cd of dvd die u hebt gemaakt, automatisch uitgeworpen.

## Lege cd's en dvd's gebruiken

Cd-rw-stations kunnen alleen naar cd-opnamemedia schrijven (inclusief snelle cd-rw-media), terwijl dvd-beschrijfbaar stations naar zowel cd- als dvd-opnamemedia kunnen schrijven.

Gebruik lege cd-r's om muziek op te nemen of gegevensbestanden permanent op te slaan. Wanneer de maximale opslagcapaciteit van een cd-r is bereikt, kunt u niet meer naar die cd-r schrijven (zie de Sonic-documentatie voor meer informatie). Gebruik lege cd-rw's als u de gegevens op de cd later wilt wissen, overschrijven of bijwerken.

U kunt lege dvd+/-r's gebruiken om grote hoeveelheden gegevens op te slaan. Wanneer u een dvd+/-r-schijf hebt gemaakt, kunt u mogelijk niet meer naar die schijf schrijven als de schijf tijdens de laatste fase van het aanmaakproces is *voltooid ofgesloten*. Gebruik lege dvd+/-rw's als u de gegevens op de schijf later wilt wissen, overschrijven of bijwerken.

### Cd-beschrijfbare stations

Mediatype	Lezen	Schrijven	Beschrijfbaar
Cd-r	Ja	Ja	Nee
Cd-rw	Ja	Ja	Ja

### Dvd-beschrijfbare stations

Mediatype	Lezen	Schrijven	Beschrijfbaar
Cd-r	Ja	Ja	Nee
Cd-rw	Ja	Ja	Ja
Dvd+r	Ja	Ja	Nee
Dvd-r	Ja	Ja	Nee
Dvd+rw	Ja	Ja	Ja
Dvd-rw	Ja	Ja	Ja
Dvd+r+dl	Ja	Ja	Nee

### Nuttige tips

- Gebruik Microsoft® Windows® Explorer om bestanden alleen naar een cd-r of cd-rw te slepen als u Roxio Creator Plus hebt gestart en een Creator-project hebt geopend.
- Gebruik cd-r's om muziek-cd's te branden die u in normale stereoapparatuur wilt afspelen. Cd-rw's kunnen op veel stereoapparatuur, thuis of in de auto, niet worden afgespeeld.
- U kunt geen audio-dvd's maken met Roxio Creator Plus.
- MP3-bestanden kunnen alleen op MP3-spelers worden afgespeeld of op computers met MP3-software.
- Commercieel beschikbare dvd-spelers die voor televisies worden gebruikt, ondersteunen niet alle beschikbare dvd-indelingen. Zie de bij de dvd-speler geleverde documentatie of neem contact op met de fabrikant voor een lijst met indelingen die door de dvd-speler worden ondersteund.
- Gebruik nooit de maximale capaciteit van een lege cd-r of cd-rw. Kopieer bijvoorbeeld nooit een bestand van 650 MB naar een lege cd van 650 MB. Het cd-rw-station heeft 1-2 MB lege ruimte nodig om de opname te voltooien.
- Gebruik een lege cd-rw om het opnemen op cd te oefenen, totdat u vertrouwd bent met de cd-opnametechnieken. Als u een fout maakt, kunt u de gegevens op de cd-rw wissen en opnieuw proberen. U kunt lege cd-rw's ook gebruiken om muziekbestandprojecten te testen voordat u ze voorgoed op een lege cd-r opneemt.
- Zie de Sonic-website op [www.sonic.com](http://www.sonic.com) voor extra informatie.



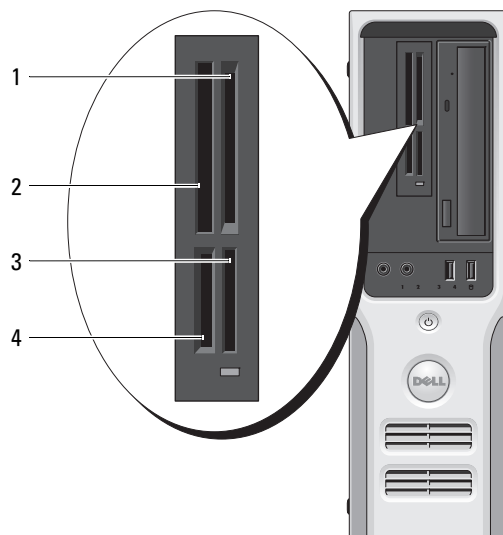
## Een mediakaartlezer gebruiken (optioneel)

Met de mediakaartlezer stuurt u gegevens direct naar de computer.

De mediakaartlezer ondersteunt de volgende geheugentypen:

- xD-Picture-kaart
- SmartMedia (SMC)
- CompactFlash Type I en II (CF I/II)
- MicroDrive-kaart
- SecureDigital-kaart (SD)
- MultiMediaCard (MMC)
- Memory Stick (MS/MS Pro)

Zie “Mediakaartlezer” op pagina 87 voor informatie over het installeren of verwijderen van een mediakaartlezer.



- 1 xD-Picture-kaart en SmartMedia (SMC)
- 2 CompactFlash Type-I en II (CF I/II) en MicroDrive-kaart

- 3 Memory Stick (MS/MS Pro)
- 4 SecureDigital-kaart (SD)/ MultiMediaCard (MMC)

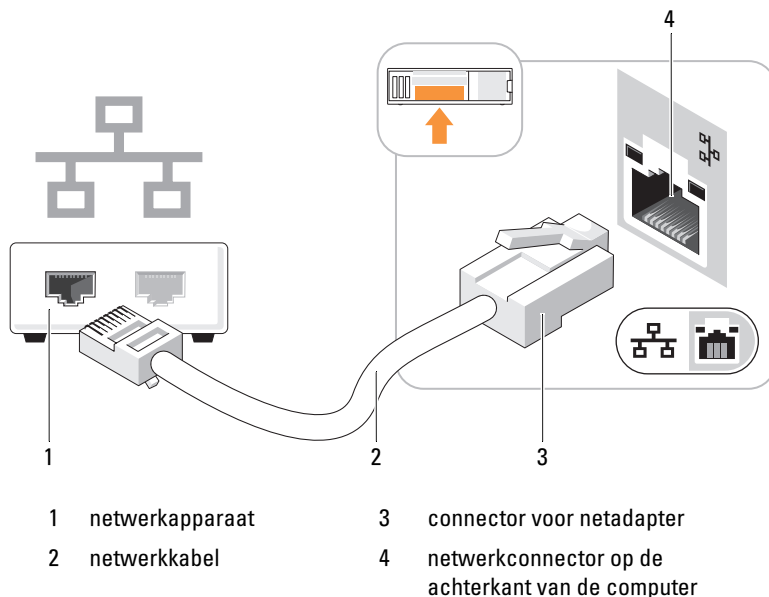
U gebruikt de mediakaartlezer als volgt:

- 1 Ga na hoe het medium of de kaart moet worden geplaatst.
- 2 Schuif het medium of de kaart in de juiste sleuf tot dat deze volledig in de connector is geplaatst.  
Als u weerstand voelt, mag u het medium of de kaart niet forceren. Controleer of de kaart juist is geplaatst en probeer het opnieuw.

## Een thuis- en bedrijfsnetwerk instellen

### Aansluiten op een netwerkadapter

- ➔ **OPMERKING:** Sluit de netwerkkabel aan op de connector voor de netwerkadapter van de computer. Sluit de netwerkkabel niet aan op de modemconnector van de computer.
  - ➔ **OPMERKING:** Pas op dat u een netwerkkabel niet in de telefoonaansluiting steekt.
- 1 Sluit de netwerkkabel aan op de connector voor de netwerkadapter op achterkant van de computer. Zorg dat de kabel vastklikt en trek er zachtjes aan om te controleren of deze goed vastzit.
  - 2 Sluit het andere uiteinde van de netwerkkabel aan op een netwerkapparaat.



## De wizard Netwerk instellen

Het besturingssysteem Microsoft® Windows® XP biedt een wizard Netwerk instellen om u te helpen bij het delen van bestanden, printers of een internetverbinding tussen computers thuis of van een klein bedrijf.

- 1 Klik op de knop **Start**, wijs naar **Alle programma's**→ **Bureau-accessoires**→ **Communicatie**, en klik op **Wizard Netwerk instellen**.
- 2 Klik in het welkomstscherf op **Volgende**.
- 3 Klik op **Controlelijst voor het instellen van een netwerk**.



**OPMERKING:** Wanneer u de verbindingmethode **Deze computer maakt rechtstreeks verbinding met het Internet** kiest, wordt de geïntegreerde firewall ingeschakeld die bij Windows XP is geleverd.

- 4 Voltooi de controlelijst en de vereiste voorbereidingen.
- 5 Keer terug naar het venster Wizard Netwerk instellen en volg de instructies op het scherm.

## Energiebeheer

Met de energiebeheerfuncties van Microsoft® Windows® XP kunt u de hoeveelheid elektriciteit die de computer gebruikt, reduceren wanneer deze is ingeschakeld maar niet wordt gebruikt. Dit is mogelijk door de energie te beperken tot de monitor of de vaste schijf, of de stand-bymodus of slaapstand te gebruiken. Wanneer de computer wordt uitgeschakeld vanaf een energiebesparingsmodus, wordt het Windows-bureaublad teruggezet in de status van voor deze modus.



**OPMERKING:** Windows XP Professional bevat beveiligings- en netwerkfuncties die niet beschikbaar zijn in Windows XP Home Edition. Wanneer een computer met Windows XP Professional is aangesloten op een netwerk, verschijnen er in bepaalde vensters verschillende opties voor beveiliging en netwerken.

## Stand-bymodus

Met de stand-bymodus wordt energie bespaard doordat het beeldscherm en de vaste schijf na een timeout worden uitgeschakeld. Wanneer de computer uit de stand-bymodus komt, wordt deze teruggezet in de status van voor de stand-bymodus.

U stelt de computer als volgt in om na een bepaalde inactieve periode automatisch in de stand-bymodus te gaan:

- 1 Klik op de knop **Start** en klik vervolgens op **Configuratiescherf**.
- 2 Als links op het scherm de optie **Categorieweergave** verschijnt in het **Configuratiescherf** klikt u op **Categorieweergave**.
- 3 Klik onder **Kies een categorie** op **Prestaties en onderhoud**.
- 4 Klik onder **of kies een pictogram...** op **Energiebeheer**.
- 5 Wijzig op het tabblad **Energiebeheerschema's** naar wens de instellingen in de vervolkeuzelijsten en klik op **OK**.

Wanneer u direct naar de stand-by-modus wilt gaan zonder een inactieve periode af te wachten, klikt u op de knop **Start**, daarna op **Afsluiten** en vervolgens op **Stand-by**.

U schakelt de stand-by-modus uit door op een toets op het toetsenbord te drukken of de muis te bewegen.



**OPMERKING:** Als de computer uitvalt in de stand-by-modus, kunnen er gegevens verloren gaan.

## Slaapstand

Met de slaapstand bespaart u energie doordat systeemgegevens naar een gereserveerd gebied op de vaste schijf worden gekopieerd en de computer wordt uitgeschakeld. Wanneer de computer wordt uitgeschakeld vanaf de slaapstand, wordt het bureaublad teruggezet in de status van voor deze modus.

U activeert de slaapstand als volgt:

- 1 Klik op de knop **Start** en klik vervolgens op **Configuratiescherm**.
- 2 Klik onder **Kies een categorie** op **Prestaties en onderhoud**.
- 3 Klik onder of kies een pictogram... op **Energiebeheer**.
- 4 Definieer de slaapstandinstellingen op het tabblad **Energiebeheerschema's, Geavanceerd** en **Slaapstand** (zie “Eigenschappen voor energiebeheer” op pagina 28).

U schakelt de slaapstand uit door op de aan/uit-knop te drukken. Het kan even duren voordat de slaapstand is uitgeschakeld. U kunt de slaapstand niet uitschakelen door op een toets op het toetsenbord te drukken of de muis te bewegen, omdat deze niet werken in de slaapstand.

Voor de slaapstand wordt een speciaal bestand op de vaste schijf vereist met voldoende schijfruimte om de inhoud van het computergeheugen op te slaan. Daarom maakt Dell een slaapstandbestand met de juiste grootte voordat de computer wordt afgeleverd. Als de vaste schijf beschadigd raakt, wordt het slaapstandbestand automatisch opnieuw gemaakt.

## Eigenschappen voor energiebeheer

Definieer de stand-by-modusinstellingen, slaapstandinstellingen en andere energie-instellingen in het venster **Eigenschappen voor energiebeheer**. U opent als volgt het venster **Eigenschappen voor energiebeheer** :

- 1 Klik op de knop **Start** en klik vervolgens op **Configuratiescherm**.
- 2 Klik onder **Kies een categorie** op **Prestaties en onderhoud**.
- 3 Klik onder of kies een pictogram... op **Energiebeheer**.
- 4 Definieer de energie-instellingen op het tabblad **Energiebeheerschema's, Geavanceerd** en **Slaapstand**.

## Het tabblad Energiebeheerschema's

Elke standaard energie-instelling wordt een schema genoemd. Als u een van de standaard Windows-schema's wilt selecteren die op de computer zijn geïnstalleerd, kiest u een schema uit de vervolgkeuzelijst **Energiebeheerschema's**. De instellingen voor elk schema verschijnen in de velden onder de schema-naam. Elk schema heeft andere instellingen voor het inschakelen van de stand-bymodus of de slaapstand en voor het uitschakelen van de monitor en de vaste schijf.

De vervolgkeuzelijst **Energiebeheerschema's** geeft de volgende schema's weer:

- **Altijd aan** (standaard) — Als u de computer zonder energiebesparing wilt gebruiken.
- **Thuis/kantoor**— Als u de computer als een thuis- of kantoorcomputer wilt gebruiken en u een minimale energiebesparing vereist.
- **Draagbaar/Laptop** — Als de computer draagbaar is en gebruikt voor als u onderweg bent.
- **Presentatie** — Als u wilt dat de computer zonder onderbrekingen werkt (zonder energiebesparing).
- **Minimaal energieverbruik** — Als u wilt dat de computer met minimaal energieverbruik werkt.
- **Accu vol** — Als de computer draagbaar is en u deze langere tijd op een accu laat werken.


Als u de standaardinstellingen voor een schema wilt wijzigen, klikt u op de vervolgkeuzelijst in het veld **Beeldscherm uitschakelen**, **Vaste schijven uitschakelen**, **System op stand-by** of **Systeem in slaapstand** en selecteert u een time-out in de weergegeven lijst. Wanneer u de time-out voor een schema wijzigt, wijzigt u de standaardinstellingen voor dat schema permanent, tenzij u op **Opslaan als** klikt en een nieuwe naam voor het gewijzigde schema invoert.



**OPMERKING:** Als u de time-out van de vaste schijf (harde schijf) korter instelt dan die van het beeldscherm, lijkt het alsof de computer is vastgelopen. U schakelt de modi uit door op een toets op het toetsenbord te drukken of de muis te bewegen. U voorkomt dit door de time-out van het beeldscherm altijd korter in te stellen dan die van de vaste schijf.

## Het tabblad Geavanceerd

Met het tabblad **Geavanceerd** kunt u het volgende doen:

- Plaats het energiebeheerpictogram  op de Windows-taakbalk voor snelle toegang.
- Stel de computer zo in dat u het Windows-wachtwoord moet invoeren om de stand-bymodus of de slaapstand uit te schakelen.
- Stel de aan/uit-knop zodanig in dat de stand-bymodus wordt geactiveerd, de slaapstand wordt geactiveerd of de computer wordt uitgeschakeld.

U doet dit door op een optie te klikken in de overeenkomstige vervolgkeuzelijst en vervolgens op **OK** te klikken.

## Het tabblad Slaapstand

Met het tabblad **Slaapstand** kunt u de slaapstand inschakelen. Als u de slaapstandinstellingen wilt gebruiken die u gedefinieerd hebt op het tabblad **Energiebeheerschema's**, schakelt u het selectievakje **Slaapstand inschakelen** op het tabblad **Slaapstand** in.

Doe het volgende voor meer informatie over energiebeheeropties:

- 1 Klik op de knop **Start** en klik vervolgens op **Help en ondersteuning**.
- 2 Klik in het venster **Help en ondersteuning** op **Prestaties en onderhoud**.
- 3 Klik in het venster **Prestaties en onderhoud** op **Energie besparen op de computer**.

## Cool 'n' Quiet™-technologie inschakelen

De Cool 'n' Quiet-technologie bewaakt de prestaties van de processor van uw computer automatisch en past dynamisch de werkingsfrequentie en het voltage aan de uit te voeren taak aan. Wanneer voor een toepassing geen topprestaties nodig zijn, kan er veel energie worden bespaard. U kunt nog altijd rekenen op krachtige prestaties op de juiste momenten, terwijl er energie wordt bespaard wanneer dat mogelijk is.

- 1 Open de system setup, selecteer **Cool and Quiet** (Koel en stil) uit de groep **Power Management** (Energiebeheer) en wijzig de instelling in **On** (Aan) (zie "System Setup-opties" op pagina 103).
- 2 Klik op **Start**→**Instellingen**→**Configuratiescherm**→**Energiebeheer** om het venster **Eigenschappen voor energiebeheer** te openen.
- 3 Klik op het tabblad **Energiebeheersschema's** op het keuzemenu **Energiebeheerschema's** en selecteer **Minimaal energieverbruik** en klik vervolgens op **OK**.

De Cool 'n' Quiet-technologie is nu ingeschakeld.

# Problemen oplossen


## Tips voor het oplossen van problemen

Gebruik de volgende tips voor het oplossen van problemen met uw computer:

- Als u een onderdeel hebt verwijderd voordat het probleem zich voordeed, controleert u de installatieprocedures en zorgt u dat het onderdeel correct is geïnstalleerd.
- Als een randapparaat niet werkt, controleert u of het apparaat goed is aangesloten.
- Als er een foutbericht op het scherm verschijnt, noteert u de exacte tekst. Aan de hand van dit bericht kan een ondersteuningsmedewerker het probleem mogelijk achterhalen en oplossen.
- Als er een foutbericht in een programma verschijnt, raadpleegt u de documentatie bij het programma.

## Problemen met de batterij

 **VOORZICHTIG:** Wanneer u een nieuwe batterij niet goed plaatst, kan deze exploderen. Vervang de batterij alleen door eenzelfde of vergelijkbaar type batterij die de fabrikant aanraadt. Verwijder de gebruikte batterijen overeenkomstig de instructies van de fabrikant.

 **VOORZICHTIG:** Voordat u begint met de procedures in dit gedeelte, dient u de veiligheidsinstructies in de *Productinformatiegids* te raadplegen.

**VERVANG DE BATTERIJ.** Als u de tijd en datum meerdere malen opnieuw hebt moeten instellen nadat u de computer inschakelt of als er een onjuiste tijd of datum wordt weergegeven tijdens het opstarten, vervangt u de batterij (zie “Batterij” op pagina 93). Als de batterij nog steeds niet goed functioneert, neemt u contact op met Dell (zie “Contact met Dell” op pagina 114).

## Problemen met een station

 **VOORZICHTIG:** Voordat u begint met de procedures in dit gedeelte, dient u de veiligheidsinstructies in de *Productinformatie* te raadplegen.

**ZORG DAT HET STATION DOOR MICROSOFT® WINDOWS® WORDT HERKEND.** Klik op de knop **Start** en klik op **Deze computer**. Als het diskette-, cd- of dvd-station niet wordt weergegeven in de lijst, voert u een volledige scan uit met uw antivirussoftware om de computer op virussen te controleren en deze eventueel te verwijderen. Virussen kunnen ervoor zorgen dat een bepaald station niet door Windows wordt herkend.

### TEST HET STATION.

- Plaats een andere diskette, cd of dvd in het betreffende station om te controleren of de originele diskette, cd of dvd is beschadigd.
- Plaats een opstartdiskette in het diskettestation en start de computer opnieuw op.


**REINIG HET STATION OF DE DISKETTE.** Zie “Uw computer reinigen” op pagina 110.


### CONTROLEER DE KABELCONNECTOREN.

**VOER DE PROBLEEMOPLOSSER VOOR HARDWARE UIT.** Zie “Software- en hardwareconflicten oplossen” op pagina 57.

**VOER DELL DIAGNOSTICS UIT.** Zie “Dell Diagnostics (Dell-diagnostiek)” op pagina 53.

## Problemen met het cd- en dvd-station

 **OPMERKING:** Door de hoge snelheid in het cd- of dvd-station ontstaan er vibraties waardoor u geluiden hoort. Dit is normaal en duidt niet op een defect aan het station of de cd of dvd.

 **OPMERKING:** Vanwege de verschillende regio's wereldwijd en de verschillende indelingen kunnen niet alle dvd's in alle dvd-stations worden afgespeeld.

### PAS HET VOLUMENIVEAU IN WINDOWS AAN.

- Klik op het luidsprekerpictogram in de rechterbenedenhoek van het scherm.
- Zorg dat het volume is ingeschakeld door de schuifregelaar omhoog te slepen.
- Zorg dat het geluid niet is gedempt door op de selectievakjes te klikken die zijn ingeschakeld.

**SCHAKEL DE LUIDSPREKER EN SUBWOOFER IN.** Zie “Problemen met het geluid en de luidsprekers” op pagina 45.



## Problemen met het schrijven naar een cd/dvd-rw-station

**SLUIT ANDERE PROGRAMMA'S.** Het cd/dvd-rw-station moet een constante stroom aan gegevens ontvangen tijdens het schrijven. Als de stroom wordt onderbroken, treedt er een fout op. Sluit alle programma's voordat u gegevens naar een cd/dvd-rw schrijft.

### SCHAKEL DE STANDBY-MODUS IN WINDOWS UIT VOORDAT U GEGEVENS NAAR EEN CD/DVD-RW SCHRIJFT.

- 1 Klik op de knop **Start** en klik op **Configuratiescherm**.
- 2 Klik onder **Kies een categorie** op **Prestaties en onderhoud**.
- 3 Klik onder of kies een pictogram... op **Energiebeheer**.
- 4 Selecteer op het tabblad **Energiebeheersschema's** **Altijd aan**.

## Problemen met de vaste schijf

### VOER SCHIJF CONTROLEREN UIT.

- 1 Klik op de knop **Start** en klik op **Deze computer**.
- 2 Klik met de rechtermuisknop op **Lokaal station (C:)**.
- 3 Klik op **Eigenschappen**.
- 4 Klik op de tab **Extra**.
- 5 Klik in het gedeelte **Foutcontrole** op **Nu controleren**.
- 6 Klik op **Beschadigde sectoren zoeken en repareren**.
- 7 Klik op **Starten**.

## E-mail-, modem- en internetproblemen

 **VOORZICHTIG:** Voordat u begint met de procedures in dit gedeelte, moet u de veiligheidsinstructies in de *Productinformatiegids* raadplegen.

 **OPMERKING:** Sluit de modem alleen aan op een analoge telefoonconnector. De modem werkt niet als deze is aangesloten op een digitaal telefoonnetwerk.

### CONTROLEER DE BEVEILIGINGSINSTELLINGEN IN MICROSOFT OUTLOOK® EXPRESS.

Als u uw e-mailbijlagen niet kunt openen:

- 1 Klik in Outlook Express achtereenvolgens op **Extra**, **Opties** en **Beveiliging**.
- 2 Klik op **Opslaan of openen van bijlagen die mogelijk een virus bevatten niet toestaan om het vinkje te verwijderen**.

**CONTROLEER DE VERBINDING VAN DE TELEFOONLIJN.**

**CONTROLEER DE TELEFOONCONNECTOR.**

**SLUIT DE MODEM RECHTSTREEKS AAN OP DE TELEFOONCONNECTOR AAN DE MUUR.**

**GEbruik EEN ANDERE TELEFOONLIJN.**

- Controleer of de telefoonlijn is aangesloten op de modem. De connector wordt aangeduid met een groen label of connectorpictogram.
- Zorg dat u een klik hoort als u de plug van de telefoonlijn in de modem steekt.
- Koppel de telefoonlijn los van de modem en sluit deze aan op een telefoon. Luister of u een kiestoon hoort.
- Als de lijn wordt gedeeld met andere telefoonapparaten, zoals een antwoordapparaat, een faxapparaat, stroomstootbeveiliging of splitter, moet u deze omzeilen en de telefoon gebruiken om de modem rechtstreeks aan te sluiten op telefoonconnector aan de muur. Als u een lijn van meer dan 3 m (10 ft) gebruikt, probeert u een kortere lijn.

**VOER MODEM HELPER UIT.** Klik op de knop **Start** wijs **Alle programma's** aan en klik op **Modem Helper**. Volg de instructies op het scherm om het probleem met de modem te achterhalen en op te lossen. **Modem Helper** is niet beschikbaar op alle computers.

**CONTROLEER OF DE MODEM COMMUNICEERT MET WINDOWS.**

**1** Klik op de knop **Start** en klik vervolgens op **Configuratiescherm**.

**2** Klik op **Printers en andere hardware**.

**3** Klik op **Telefoon- en modemopties**.

**4** Klik op de tab **Modems**.

**5** Klik op de COM-poort voor uw modem.

**6** Klik op **Eigenschappen**, klik op de tab **Diagnostische gegevens** en klik op **Instellingen opvragen** om te controleren of de modem met Windows communiceert.

Als u op alle opdrachten respons krijgt, werkt de modem naar behoren.

**ZORG DAT U VERBINDING HEBT MET INTERNET.** Zorg dat u een abonnement hebt bij een internet-provider. Open het e-mailprogramma Outlook Express en klik op **Bestand**. Als u voor de optie **Off line werken** een vinkje ziet staan, klikt u op de optie om het vinkje te verwijderen en verbinding te maken met internet. Voor hulp neemt u contact op met uw internetaanbieder.

## Foutberichten

Als het bericht niet wordt vermeld, raadpleegt u de documentatie bij het besturingssysteem of het programma dat werd uitgevoerd toen het bericht verscheen.

**A FILENAME CANNOT CONTAIN ANY OF THE FOLLOWING CHARACTERS: \ / : \* ? " < > |.**

Gebruik deze tekens niet in bestandsnamen.

**A REQUIRED .DLL FILE WAS NOT FOUND.** Er ontbreekt een essentieel bestand voor het programma dat u probeert te openen. Het programma verwijderen en opnieuw installeren:

- 1 Klik op de knop **Start**, klik op **Configuratiescherm** en klik vervolgens op **Software**.
- 2 Klik op het programma dat u wilt verwijderen.
- 3 Klik op het pictogram **Wijzigen/Verwijderen**.
- 4 Raadpleeg de documentatie bij het programma voor installatie-instructies.

**drive letter : \ IS NOT ACCESSIBLE. THE DEVICE IS NOT READY.** Het station kan de diskette niet lezen. Plaats een diskette in het station en probeer het nogmaals.

**INSERT BOOTABLE MEDIA.** Plaats een opstartdiskette of -cd in het station.

**NON-SYSTEM DISK ERROR.** Verwijder de diskette uit het station en start de computer opnieuw op.

**NOT ENOUGH MEMORY OR RESOURCES. CLOSE SOME PROGRAMS AND TRY AGAIN.** Sluit alle vensters en open het programma dat u wilt gebruiken. In bepaalde gevallen moet u de computer mogelijk opnieuw opstarten om de computerbronnen te herstellen. In dat geval voert u eerst het programma uit dat u wilt gebruiken.

**OPERATING SYSTEM NOT FOUND.** Neem contact op met Dell (zie "Contact met Dell" op pagina 114).

## Problemen met het toetsenbord

 **VOORZICHTIG:** Voordat u begint met de procedures in dit gedeelte, dient u de veiligheidsinstructies in de *Productinformatiegids* te raadplegen.

### CONTROLEER DE KABEL VAN HET TOETSENBORD.

- Zorg dat de kabel van het toetsenbord goed is aangesloten op de computer.
- Sluit de computer af (zie “Uw computer uitschakelen” op pagina 61), sluit de kabel van het toetsenbord opnieuw aan zoals wordt weergegeven in de schematische weergave voor uw computer, en start de computer opnieuw op.
- Controleer of de kabel is beschadigd of getwist en controleer de connectoren op gebroken of verbogen pinnen. Trek de gebogen pinnen recht.
- Verwijder de verlengkabels voor het toetsenbord en sluit het toetsenbord rechtstreeks aan op de computer.

**TEST HET TOETSENBORD.** Sluit een goed werkend toetsenbord aan op de computer. Kijk of u het toetsenbord kunt gebruiken.

**VOER DE PROBLEEMOPLOSSER VOOR HARDWARE UIT.** Zie “Software- en hardwareconflicten oplossen” op pagina 57.

## Lockups en problemen met de software


 **VOORZICHTIG:** Voordat u begint met de procedures in dit gedeelte, dient u de veiligheidsinstructies in de *Productinformatiegids* te raadplegen.

### De computer start niet op

**CONTROLEER DE CONTROLELAMPJES.** Zie “Aan/uit-lampje en controlelampjes” op pagina 49.

**ZORG DAT HET NETSNOER GOED IS AANGESLOTEN OP DE COMPUTER EN HET STOPCONTACT.**

## De computer reageert niet

-  **OPMERKING:** U loopt het risico dat er gegevens verloren gaan als u het besturingssysteem niet correct kunt afsluiten.


**SLUIT DE COMPUTER AF.** Als de computer niet reageert wanneer u op een toets op het toetsenbord drukt of de muis beweegt, houdt u de aan/uit-knop minimaal 8 tot 10 seconden ingedrukt totdat de computer wordt uitgeschakeld. Vervolgens start u de computer opnieuw op.

## Een programma reageert niet meer

### SLUIT HET PROGRAMMA.

- 1 Druk de toetsen <Ctrl><Shift><Esc> tegelijk in.
- 2 Klik op Toepassingen.
- 3 Klik op het programma dat niet meer reageert.
- 4 Klik op Taak beëindigen.

## Een programma loopt regelmatig vast

-  **OPMERKING:** Doorgaans bevat de documentatie, diskette of cd die bij de software is geleverd Software ook installatie-instructies.

**CONTROLEER DE DOCUMENTATIE BIJ DE SOFTWARE.** Indien noodzakelijk verwijdert u het programma en installeert u het opnieuw.

## Een programma is ontworpen voor een eerdere versie van het Windows-besturingssysteem

### VOER DE WIZARD PROGRAMMACOMPATIBILITEIT UIT.

Met de wizard Programmacompatibiliteit wordt een programma zodanig geconfigureerd dat deze wordt uitgevoerd in een omgeving die vergelijkbaar is met een andere omgeving dan die van het besturingssysteem Windows XP.

- 1 Klik op de knop **Start**, wijs achtereenvolgens **Alle programma's** → **Bureau-accessoires** aan en klik op **Wizard Programmacompatibiliteit**.
- 2 Klik in het welkomstvenster op **Volgende**.
- 3 Volg de instructies op het scherm.

## Er verschijnt een blauw scherm

**SLUIT DE COMPUTER AF.** Als de computer niet reageert wanneer u op een toets op het toetsenbord drukt of de muis beweegt, houdt u de aan/uit-knop minimaal 8 tot 10 seconden ingedrukt totdat de computer wordt uitgeschakeld. Vervolgens start u de computer opnieuw op.

## Andere softwareproblemen

**RAADPLEEG DE DOCUMENTATIE BIJ DE SOFTWARE OF NEEM CONTACT OP MET DE FABRIKANT VAN DE SOFTWARE VOOR INFORMATIE OVER HET OPLOSSEN VAN PROBLEMEN.**

- Controleer of het programma compatibel is met het besturingssysteem dat op uw computer is geïnstalleerd.
- Controleer of uw computer aan de minimale hardwarevereisten voldoet voor het uitvoeren van de software. Raadpleeg de documentatie bij de software voor meer informatie.
- Zorg dat het programma is geïnstalleerd en goed is geconfigureerd.
- Controleer of de apparaatstuurprogramma's niet conflicteren met het programma.
- Indien noodzakelijk verwijdert u het programma en installeert u het opnieuw.

**MAAK METEEN RESERVEKOPIËN VAN UW BESTANDEN.**

**GEBRUIK EEN VIRUSSCANNER OM DE VASTE SCHIJF, DISKETTES OF CD'S TE SCANNEN.**

**SLA ALLE GEOPENDE BESTANDEN OP, SLUIT DE BESTANDEN VERVOLGENS EN SLUIT UW COMPUTER AF VIA HET MENU START MENU.**

## Problemen met een mediakaartlezer

### ER IS GEEN STATIONSLETTER TOEGEWENZEN.

Wanneer Microsoft Windows XP een mediakaartlezer herkent, wordt er automatisch een stationsletter toegewezen als het volgende logische station na alle andere fysieke stations in het systeem. Als het volgende logische station na de fysieke stations wordt toegewezen aan een netwerkstation, wordt er in Windows XP niet automatisch een stationsletter aan de mediakaartlezer toegewezen.

Handmatig een station voor de mediakaartlezer toewijzen:

- 1 Klik met de rechtermuisknop op Deze computer en selecteer **Beheren**.
- 2 Selecteer de optie **Schijfbeheer**.
- 3 Klik in het rechterdeelvenster met de rechtermuisknop op de stationsletter die moet worden gewijzigd.
- 4 Selecteer **Stationsletter en paden wijzigen**.
- 5 Selecteer in de vervolgkeuzelijst een nieuwe stationsletter die moet worden toegewezen aan de mediakaartlezer.
- 6 Klik op **OK** om uw selectie te bevestigen.

**OPMERKING:** Elke sleuf in de mediakaartlezer is toegewezen aan een stationsletter. Een sleuf van een mediakaartlezer wordt alleen weergegeven als een toegewezen station wanneer er een mediakaart in de lezer is geplaatst. Als u toegang tot een station probeert te verkrijgen dat is toegewezen aan een lege sleuf van een mediakaartlezer, wordt u gevraagd een mediakaart in de sleuf te plaatsen.

### FLEXBAY-APPARAAT IS UITGESCHAKELD.

Het BIOS bevat een optie waarmee u een FlexBay kunt uitschakelen. Deze is echter alleen beschikbaar als er een FlexBay-apparaat is geïnstalleerd. Als u het FlexBay-apparaat fysiek is geïnstalleerd, maar niet wordt uitgevoerd, controleert u in het BIOS of het apparaat is ingeschakeld.

## Geheugenproblemen

 **VOORZICHTIG:** Voordat u begint met de procedures in dit gedeelte, dient u de veiligheidsinstructies in de *Productinformatiegids* te raadplegen.

### ALS HET BERICHT ONTVANGT DAT ER ONVOLDOENDE GEHEUGEN BESCHIKBAAR IS.

- Sla alle geopende bestanden op en sluit ze. Sluit vervolgens alle programma's die u niet gebruikt om te kijken of het probleem hiermee is opgelost.
- Raadpleeg de documentatie bij de software voor de minimale geheugenvereisten. Indien noodzakelijk installeert u extra geheugen (zie “Geheugen” op pagina 67).
- Plaats de geheugenmodules terug (zie “Geheugen” op pagina 67) om ervoor te zorgen dat uw computer goed communiceert met het geheugen.
- Voer Dell Diagnostics uit (zie “Dell Diagnostics (Dell-diagnostiek)” op pagina 53).

#### **ALS U ANDERE GEHEUGENPROBLEMEN ONDERVINDT.**

- Plaats de geheugenmodules terug (zie “Geheugen” op pagina 67) om ervoor te zorgen dat uw computer goed communiceert met het geheugen.
- Zorg dat u de installatie-instructies voor het geheugen volgt (zie “Geheugen” op pagina 67).
- Uw computer ondersteunt DDR2-geheugen. Zie voor meer informatie over het type geheugen dat uw computer ondersteunt, de sectie “Geheugen” op pagina 67.
- Voer Dell Diagnostics uit (zie “Dell Diagnostics (Dell-diagnostiek)” op pagina 53).

## **Problemen met de muis**



**VOORZICHTIG:** Voordat u begint met de procedures in dit gedeelte, dient u de veiligheidsinstructies in de *Productinformatiegids* te raadplegen.

**REINIG DE MUIS.** Zie voor meer informatie over het reinigen van de muis de sectie “Muis” op pagina 111.

#### **CONTROLEER DE KABEL VAN DE MUIS.**

- 1 Verwijder de verlengkabel, indien u hier gebruik van maakt, en sluit de muis rechtstreeks aan op de computer.
- 2 Sluit de muiskabel aan zoals wordt weergegeven in de schematische weergave voor uw computer.

#### **START DE COMPUTER OPNIEUW OP.**

- 1 Druk tegelijk op <Ctrl><Esc> om het menu **Start** weer te geven.
- 2 Typ u, druk op de pijltoetsen op het toetsenbord om **Uitschakelen** of **Turn Off** te selecteren en druk vervolgens op <Enter>.
- 3 Zodra de computer is uitgeschakeld, sluit u de muiskabel opnieuw aan zoals wordt afgebeeld in de schematische weergave voor uw computer.
- 4 Start the computer op

**TEST DE MUIS.** Sluit een goed werkende muis aan op de computer om te kijken of u de muis kunt gebruiken.

#### **CONTROLEER DE MUISINSTELLINGEN.**

- 1 Klik achtereenvolgens op de knop **Start**, **Configuratiescherm** en **Printers en andere hardware**.
- 2 Klik op **Muis**.
- 3 Pas de instellingen aan.



**INSTALEER HET STUURPROGRAMMA VOOR DE MUIS OPNIEUW.** Zie “Een stuurprogramma opnieuw installeren” op pagina 56.

**VOER DE PROBLEEMOPLOSSER VOOR HARDWARE UIT.** Zie “Software- en hardwareconflicten oplossen” op pagina 57.

## Netwerkproblemen



**VOORZICHTIG:** Voordat u begint met de procedures in dit gedeelte, dient u de veiligheidsinstructies in de *Productinformatiegids* te raadplegen.

**CONTROLEER DE CONNECTOR VAN DE NETWERKKABEL.** Zorg dat de netwerkkabel goed is aangesloten op zowel de netwerkconnector aan de achterzijde van de computer als op de netwerkpoort of het apparaat.

**CONTROLEER DE NETWERKLAMPJES AAN DE ACHTERZIJDE VAN DE COMPUTER.** Als het lampje voor de integriteit van de verbinding uit is, vindt er geen communicatie met het netwerk plaats. Vervang de netwerkkabel. Zie voor een beschrijving van de netwerklampjes de sectie “I/O-connectoren op achterzijde” op pagina 16.

**START DE COMPUTER OPNIEUW OP EN MELD U OPNIEUW AAN BIJ HET NETWERK.**

**CONTROLEER UW NETWERKINSTELLINGEN.** Neem contact op met uw netwerkbeheerder of de persoon die uw netwerk heeft ingesteld om te controleren of uw netwerkinstellingen juist zijn en dat het netwerk functioneert.

**VOER DE PROBLEEMOPLOSSER VOOR HARDWARE UIT.** Zie “Software- en hardwareconflicten oplossen” op pagina 57.

## Problemen met de voeding

 **VOORZICHTIG:** Voordat u begint met de procedures in dit gedeelte, dient u de veiligheidsinstructies in de *Productinformatie* te raadplegen.

**ALS HET AAN/UIT-LAMPJE GROEN IS EN DE COMPUTER NIET REAGEERT.** Zie “Aan/uit-lampje en controlelampjes” op pagina 49.

**ALS HET AAN/UIT-LAMPJE GROEN IS EN KNIPPERT.** De computer bevindt zich in de stand-bymodus. Druk op een toets op het toetsenbord, beweeg de muis of druk op de aan/uit-knop om de computer te activeren.

**ALS HET AAN/UIT-LAMPJE UIT IS.** De computer is uitgeschakeld of krijgt geen stroom.

- Sluit het netsnoer opnieuw aan, zowel op de connector aan de achterzijde van de computer als op het stopcontact.
- Als de computer is aangesloten op een stekkerdoos, controleert u of de stekker van de stekkerdoos in een stopcontact zit en de stekkerdoos is ingeschakeld. Gebruik geen stroomonderbrekers, stekkerdozen en verlengkabels, zodat u kunt controleren of de computer correct wordt ingeschakeld.
- Controleer of het stopcontact goed werkt door deze te testen met een apparaat, bijvoorbeeld een lamp.
- Controleer of het netsnoer en het voorpaneel goed zijn aangesloten op het moederbord (zie “Systeemkaartcomponenten” op pagina 66).

**ALS HET AAN/UIT-LAMPJE CONSTANT ORANJE IS.** Mogelijk is er een apparaat dat niet goed functioneert of niet goed is geïnstalleerd.

- Verwijder de geheugenmodules en installeer ze vervolgens opnieuw (zie “Geheugen” op pagina 67).
- Verwijder alle kaarten en installeer ze vervolgens opnieuw (zie “Kaarten” op pagina 71).

**ALS HET AAN/UIT-LAMPJE ORANJE IS EN KNIPPERT.** De computer krijgt wel stroom, maar er is een intern probleem met de voeding.


- Controleer of de stroomselectieschakelaar zodanig is ingesteld dat deze overeenkomt met de wisselstroom die van toepassing is voor uw locatie (indien van toepassing).
- Controleer of het netsnoer van de processor goed is aangesloten op het moederbord (zie “Systeemkaartcomponenten” op pagina 66).

**SLUIT INTERFERENTIE UIT.** Enkele mogelijke oorzaken van interferentie zijn:

- Verlengkabels voor het netsnoer, de kabel van het toetsenbord of de muis.
- Er zijn te veel apparaten aangesloten op één stekkerdoos.
- Er zijn meerder stekkerdozen aangesloten op hetzelfde stopcontact.

# Problemen met de printer

 **VOORZICHTIG:** Voordat u begint met de procedures in dit gedeelte, dient u de veiligheidsinstructies in de *Productinformatiegids* te raadplegen.

 **OPMERKING:** Als u technische ondersteuning nodig hebt, neemt u contact op met de fabrikant van de printer.

**RAADPLEEG DE DOCUMENTATIE BIJ DE PRINTER.** Raadpleeg de documentatie bij de printer voor meer informatie over de instellingen en het oplossen van problemen.

**CONTROLEER OF DE PRINTER IS INGESCHAKELD.**

**CONTROLEER DE CONNECTOREN VAN DE PRINTERKABELS.**

- Raadpleeg de documentatie bij de printer voor meer informatie over de kabelconnectoren.
- Zorg dat de printerkabels goed zijn aangesloten op de printer en de computer (zie “Een printer installeren” op pagina 17).

**TEST HET STOPCONTACT.** Controleer of het stopcontact goed werkt door deze te testen met een apparaat, bijvoorbeeld een lamp.

**CONTROLEER OF DE PRINTER DOOR WINDOWS WORDT HERKEND.**

- 1** Klik achtereenvolgens op de knop **Start**, **Configuratiescherm** en **Printers en andere hardware**.
- 2** Klik op **Reeds geïnstalleerde printers en faxprinters weergeven**.  
Als de printer hier niet wordt vermeld, klikt u met de rechtermuisknop op het printerpictogram.
- 3** Klik op **Eigenschappen** en klik vervolgens op de tab **Poorten**. Zorg dat voor een USP-printer bij **Afdrukken naar de volgende poort(en)**: de optie **USB** is ingesteld.

**INSTALLEER DE PRINTERSTUURPROGRAMMA'S OPNIEUW.** Raadpleeg de documentatie bij de printer voor instructies.

## Problemen met de scanner



**VOORZICHTIG:** Voordat u begint met de procedures in dit gedeelte, moet u de veiligheidsinstructies in de *Productinformatiegids* raadplegen.



**OPMERKING:** Als u technische ondersteuning nodig hebt, neemt u contact op met de fabrikant van de scanner.

**RAADPLEEG DE DOCUMENTATIE BIJ DE SCANNER.** Raadpleeg de documentatie bij de scanner voor meer informatie over de instellingen en het oplossen van problemen.

**DE SCANNER ONTGRENDELEN.** Controleer of de scanner is ontgrendeld als deze over een vergrendelknop of -tab beschikt.

**START DE COMPUTER OPNIEUW OP EN PROBEER DE SCANNER NOGMAALS.**

**CONTROLEER DE KABELCONNECTOREN.**

- Raadpleeg de documentatie bij de scanner voor meer informatie over de kabelconnectoren.
- Zorg dat de scannerkabels goed zijn aangesloten op de printer en de computer.

**CONTROLEER OF DE SCANNER DOOR WINDOWS WORDT HERKEND .**

**1** Klik achtereenvolgens op knop **Start**, **Configuratiescherm** en **Printers en andere hardware**.

**2** Klik op **Scanners en camera's**.


Als uw scanner voorkomt op de lijst, wordt deze door Windows herkend.

**INSTALLEER DE SCANNERSTUURPROGRAMMA'S OPNIEUW.** Raadpleeg de documentatie bij de scanner voor instructies.

# Problemen met het geluid en de luidsprekers

 **VOORZICHTIG:** Voordat u begint met de procedures in dit gedeelte, dient u de veiligheidsinstructies in de *Productinformatie* te raadplegen.

## Geen geluid uit de luidsprekers

 **OPMERKING:** De volume-instellingen van bepaalde MP3-spelers overschrijven de volume-instellingen van Windows. Als u MP3-bestanden afspeelt, controleer dan of u het volume van de speler niet hebt uitgeschakeld of gereduceerd.

**CONTROLEER DE CONNECTOR VAN DE LUIDSPREKERKABELS.** Controleer of de luidsprekers zijn aangesloten zoals wordt weergegeven in de schematische weergave die bij de luidsprekers is geleverd. Als u een geluidskaart hebt gekocht, controleer dan of de luidsprekers zijn aangesloten op de kaart.

**CONTROLEER OF DE JUISTE AUDIO-OPLOSSING IS INGESCHAKELD IN DE BIOS-INSTALLATIE.** Zie “System Setup” op pagina 101.

**CONTROLEER OF DE SUBWOOFER EN DE LUIDSPREKERS ZIJN INGESCHAKELD.** Raadpleeg de schematische weergave die bij de luidsprekers is geleverd. Als uw luidsprekers volumeregelaars hebben, past u het volume, de basinstellingen en de instellingen voor de hoge tonen aan om vervorming te voorkomen.

**PAS HET VOLUMENIVEAU IN WINDOWS AAN.** Klik of dubbelklik op het luidsprekerpictogram in de rechterbenedenhoek van het scherm. Zorg dat het volume is ingeschakeld en dat het geluid niet wordt gedempt.

**KOPPEL DE HOOFDTELEFOON LOS VAN DE HOOFDTELEFOONCONNECTOR.** Het geluid van de luidsprekers wordt automatisch uitgeschakeld wanneer de hoofdtelefoon is aangesloten op de hoofdtelefoonconnector op het voorpaneel van de computer.

**TEST HET STOPCONTACT.** Controleer of het stopcontact goed werkt door deze te testen met een apparaat, bijvoorbeeld een lamp.

**ELIMINEER MOGELIJKE INTERFERENTIE.** Schakel ventilatoren, fluorescerende lampen of halogeenlampen in de buurt van de luidsprekers uit om te controleren op interferentie.

**INSTALLEER DE STUURPROGRAMMA'S VOOR GELUID OPNIEUW.** Zie “Een stuurprogramma opnieuw installeren” op pagina 56.

**VOER DE PROBLEEMOPLOSSER VOOR HARDWARE UIT.** Zie “Software- en hardwareconflicten oplossen” op pagina 57.

## Geen geluid uit de hoofdtelefoon

**CONTROLEER DE KABELCONNECTOREN VAN DE HOOFDTELEFOON.** Zorg dat de hoofdtelefoonkabel goed is aangesloten op de hoofdtelefoonconnector (zie “Vooraanzicht van de computer” op pagina 13).

**PAS HET VOLUMENIVEAU IN WINDOWS AAN.** Klik of dubbelklik op het luidsprekerpictogram in de rechterbenedenhoek van het scherm. Zorg dat het volume is ingeschakeld en dat het geluid niet wordt gedempt.

**CONTROLEER OF DE JUISTE AUDIO-OPLOSSING IS INGESCHAKELD IN DE BIOS-INSTALLATIE.**  
Zie “System Setup” op pagina 101.

## Problemen met video en de monitor



**VOORZICHTIG:** Voordat u begint met de procedures in dit gedeelte, dient u de veiligheidsinstructies in de *Productinformatie* te raadplegen.



**OPMERKING:** Raadpleeg de documentatie bij de monitor voor de procedures voor het oplossen van problemen.

### Het scherm is leeg

#### **CONTROLEER DE KABELCONNECTOREN VAN DE MONITOR.**

- Controleer of de grafische kabel is aangesloten zoals wordt weergegeven in de schematische weergave voor uw computer.  
Als er een optionele videokaart is geïnstalleerd, controleert u of de monitor is aangesloten op de kaart in plaats van op de videoconnector van het moederbord.
- Als u een grafische verlengkabel gebruikt en het probleem is opgelost wanneer u de kabel verwijdert, is de kabel defect.
- Ruil het netsnoer van de computer en de monitor om te bepalen of het netsnoer defect is.
- Controleer de connector op verbogen of gebroken pinnen. Het is normaal voor een monitorkabel dat er enkele pinnen ontbreken.

**CONTROLEER HET AAN/UIT-LAMPJE.** Als het aan/uit-lampje uit is, drukt u stevig op de knop om ervoor te zorgen dat de monitor is ingeschakeld. Als het aan/uit-lampje brandt of knippert, krijgt de monitor stroom. Als het aan/uit-lampje knippert, drukt u op een toets op het toetsenbord of beweegt u de muis.

**TEST HET STOPCONTACT.** Controleer of het stopcontact goed werkt door deze te testen met een apparaat, bijvoorbeeld een lamp.

**CONTROLEER DE CONTROLELAMPJES.** Zie “Aan/uit-lampje en controlelampjes” op pagina 49.

## Het scherm is moeilijk te lezen

**CONTROLEER DE MONITORINSTELLINGEN.** Raadpleeg de documentatie bij de monitor voor instructies voor het aanpassen van het contrast, de helderheid en het demagnetiseren (degaussing) van de monitor en het uitvoeren van de zelftest.

**PLAATS DE SUBWOOFER UIT DE BUURT VAN DE MONITOR.** Als uw luidsprekersysteem een subwoofer bevat, zorg dan dat de subwoofer op minimaal 60 cm (2 ft) van de monitor plaatst.

**PLAATS DE MONITOR NIET NABIJ EXTERNE ENERGIEBRONNEN.** Ventilatoren, fluorescerende lampen, halogeenlampen en andere elektrische apparaten kunnen trillingen op het scherm veroorzaken. Schakel de apparaten in de buurt van de monitor uit om te controleren op interferentie.

**DRAAI DE MONITOR OM SCHITTERING VAN ZONLICHT EN MOGELIJKE INTERFERENTIE TE VOORKOMEN.**

**PAS DE WEERGAVE-INSTELLINGEN VAN WINDOWS AAN.**

- 1 Klik achtereenvolgens op **Start**, **Configuratiescherm** en **Vormgeving en thema's**.
- 2 Klik op **Beeldscherm** en vervolgens op de tab **Instellingen**.
- 3 Probeer verschillende instellingen voor de **Schermmresolutie** en **Kleurkwaliteit**.





# Geavanceerd problemen oplossen

## Aan/uit-lampje en controlelampjes

 **VOORZICHTIG:** Voordat u begint met de procedures in dit gedeelte, dient u de veiligheidsinstructies in de *Productinformatiegids* te raadplegen.



Op het voorpaneel van uw computer bevinden zich een aan/uit-lampje en vier lampjes met het label “1”, “2”, “3” en “4” om u te helpen bij het oplossen van problemen (zie “Vooraanzicht van de computer” op pagina 13). Wanneer de computer normaal kan worden opgestart, knipperen de controlelampjes. Als de computer niet goed functioneert, kunt u aan de kleuren van de lampjes het probleem achterhalen.

### Aan/uit-lampje

Aan/uit- lampje	Omschrijving probleem	Mogelijke oplossing
Uit	De computer is uitgeschakeld of wordt uitgevoerd in een energiebesparende modus.	Geen. Druk op de aan/uit-knop om de slaapstand op te heffen of om de computer in te schakelen.
Constant groen	De computer is opgestart en functioneert naar behoren.	Geen.
Knipperend groen	De computer bevindt zich in de energiebesparende modus van Windows (S1 of S3).	Geen. Beweeg de muis, druk op de spatiebalk of gebruik een ander apparaat dat is geconfigureerd om de slaapstand op te heffen.
Constant oranje	Er is mogelijk een pre-POST-fout opgetreden. Het systeem heeft het signaal Power Good ontvangen van de voeding.	Voor meer informatie zie “Controlelampjes” op pagina 50. Als dit geen oplossing voor het probleem biedt, kunt u contact opnemen met Dell (zie “Contact met Dell” op pagina 114).
Knipperend oranje	Er is mogelijk een probleem met de voeding. Het systeem heeft het signaal Power Good niet ontvangen van de voeding.	Stop de stekker van de computer in een goed werkend stopcontact. Zie ook “Problemen met de voeding” op pagina 42.

## Controlelampjes

Lichtpatroon	Omschrijving probleem	Mogelijke oplossing
① ② ③ ④	De computer functioneert normaal of er is mogelijk een pre-POST-fout opgetreden.	Zie "Aan/uit-lampje" op pagina 49.
① ② ③ ④	De computer bevindt zich in de herstelmodus.	Geen.
① ② ③ ④	Er is mogelijk een processorfout aangetroffen.	Neem contact op met Dell (zie "Contact met Dell" op pagina 114).
① ② ③ ④	Er zijn geheugenmodules gevonden maar er is een geheugenfout opgetreden.	<ul style="list-style-type: none"> <li>Als er twee geheugenmodules zijn geïnstalleerd, verwijder dan beide modules, installeer één module opnieuw (zie "Geheugen" op pagina 67) en start de computer opnieuw op. Als de computer normaal opstart, kunt u een extra module installeren. Ga hiermee door totdat u een defecte module hebt gevonden of alle modules zonder problemen opnieuw hebt geïnstalleerd.</li> <li>Installeer, indien beschikbaar, een goed werkend geheugen van hetzelfde type in de computer (zie "Geheugen" op pagina 67).</li> <li>Als het probleem aanhoudt, neemt u contact op met Dell (zie "Contact met Dell" op pagina 114).</li> </ul>
① ② ③ ④	Er is mogelijk een probleem met de grafische kaart.	Als het probleem aanhoudt, neemt u contact op met Dell (zie "Contact met Dell" op pagina 114).
① ② ③ ④	Er is mogelijk een probleem met het disktestation of de vaste schijf.	Sluit alle stroom- en datakabels opnieuw aan en start de computer opnieuw op.
① ② ③ ④	Er is mogelijk een fout in de USB-connector opgetreden.	Installeer alle USB-apparaten opnieuw, controleer kabelaansluitingen en start de computer opnieuw op.


Lichtpatroon	Omschrijving probleem	Mogelijke oplossing
	<p>Er zijn geen geheugenmodules gevonden.</p>	<ul style="list-style-type: none"> <li>• Als er twee geheugenmodules zijn geïnstalleerd, verwijder dan beide modules, installeer één module opnieuw (zie “Geheugen” op pagina 67) en start de computer opnieuw op. Als de computer normaal opstart, kunt u een extra module installeren. Ga hiermee door totdat u een defecte module hebt gevonden of alle modules zonder problemen opnieuw hebt geïnstalleerd.</li> <li>• Installeer, indien beschikbaar, een goed werkend geheugen van hetzelfde type in de computer (zie “Geheugen” op pagina 67).</li> <li>• Als het probleem aanhoudt, neemt u contact op met Dell (zie “Contact met Dell” op pagina 114).</li> </ul>
	<p>Er zijn geheugenmodules gevonden, maar er is sprake van een configuratie- of compatibiliteitsfout in het geheugen.</p>	<ul style="list-style-type: none"> <li>• Zorg dat u geen speciale geheugenmodule/ geheugenconnector hoeft te plaatsen (zie “Geheugen” op pagina 67).</li> <li>• Controleer of de geheugenmodules die u installeert, compatibel zijn met uw computer (zie “Geheugen” op pagina 67).</li> <li>• Als het probleem aanhoudt, neemt u contact op met Dell (zie “Contact met Dell” op pagina 114).</li> </ul>

Lichtpatroon	Omschrijving probleem	Mogelijke oplossing
① ② ③ ④	Er is mogelijk een fout in de uitbreidingskaart opgetreden.	<p><b>1</b> Bepaal of er een conflict bestaat door een kaart te verwijderen en de computer opnieuw op te starten (zie “Kaarten” op pagina 71).</p> <p><b>2</b> Als het probleem aanhoudt, installeert u opnieuw de kaart die u hebt verwijderd, verwijdert u een andere kaart en start u de computer opnieuw op.</p> <p><b>3</b> Herhaal deze stappen voor elke kaart. Als de computer normaal opstart, controleert u of de laatste kaart die u uit de computer hebt verwijderd, voor bronconflicten zorgt (zie “Software- en hardwareconflicten oplossen” op pagina 57).</p> <p><b>4</b> Als het probleem aanhoudt, neemt u contact op met Dell (zie “Contact met Dell” op pagina 114).</p>
① ② ③ ④	Routineactiviteit van het systeem na het initialiseren van video.	Controleer de monitor op schermberichten.
① ② ③ ④	Systeembron wordt geconfigureerd.	Geen.
① ② ③ ④	Er is een probleem met het moederbord.	Neem contact op met Dell (zie “Contact met Dell” op pagina 114).
① ② ③ ④	<p>Als de computer normaal functioneert, gaan alle controlelampjes branden en voordat het systeem wordt opgestart gaan ze weer uit.</p> <p><b>OPMERKING:</b> Als alle controlelampjes branden en het systeem niet opstart, is er mogelijk een probleem met de voeding of met de processor.</p>	<p>Als het systeem niet opstart, steekt u de stekker van de computer in een goed werkend stopcontact. Zie ook “Problemen met de voeding” op pagina 42.</p> <p>Als er geen probleem met de voeding is en het systeem niet opstart, neemt u contact op met Dell (zie “Contact met Dell” op pagina 114).</p>

# Dell Diagnostics (Dell-diagnostiek)

 **VOORZICHTIG:** Voordat u begint met de procedures in dit gedeelte, dient u de veiligheidsinstructies in de *Productinformatiegids* te raadplegen.

Als u problemen ondervindt met uw computer, controleert u de punten in “Problemen oplossen” op pagina 31 en voert u Dell Diagnostics (Dell-diagnostiek) uit voordat u contact opneemt met Dell voor technische ondersteuning.

 **OPMERKING:** Dell Diagnostics werkt alleen op Dell™-computers.

- 1 Zet de computer aan of start deze opnieuw op.
- 2 Wanneer het logo DELL™ verschijnt, drukt u meteen op <F12>. Als u te lang wacht en het logo van het besturingssysteem verschijnt, wacht u totdat het bureaublad van Microsoft® Windows® wordt weergegeven. Vervolgens sluit u de computer af (zie “Uw computer uitschakelen” op pagina 61) en probeert u het opnieuw.
- 3 Selecteer in de lijst met opstartapparaten **Boot to Utility Partition** (Opstarten vanaf partitie van hulpprogramma) en druk op <Enter>.
- 4 Wanneer het **hoofdmenu** van Dell Diagnostics (Dell-diagnostiek) verschijnt, selecteert u de test die u wilt uitvoeren (zie “Hoofdmenu van Dell Diagnostics” op pagina 53).

## Hoofdmenu van Dell Diagnostics

- 1 Nadat Dell Diagnostics is geladen en het scherm met het **hoofdmenu** wordt weergegeven, klikt u op de knop voor de gewenste optie.

Optie	Funcie
Snelle test	Hiermee wordt een snelle test uitgevoerd van apparaten. Deze test neemt doorgaans 10 tot 20 minuten in beslag. Er is geen interactie vereist. Als u eerst de <b>Express Test</b> (snelle test) uitvoert, vergroot u de kans om het probleem snel op te sporen.
Uitgebreide test	Hiermee wordt een grondige controle van apparaten uitgevoerd. Deze test neemt doorgaans een uur of langer in beslag. U moet af en toe vragen beantwoorden.
Aangepaste test	Hiermee kunt u een bepaald apparaat testen. U kunt de tests die u wilt uitvoeren, aanpassen.
Symptomenstructuur	Hier vindt u de meest voorkomende symptomen. U kunt hier een test kiezen op basis van de symptomen van het aangetroffen probleem.

- 2 Als tijdens het uitvoeren van een test een probleem wordt aangetroffen, wordt een bericht weergegeven met de foutcode en een beschrijving van het probleem. Noteer de foutcode en de beschrijving van het probleem en volg de instructies op het scherm.

Neem contact op met Dell, als u de foutconditie niet kunt herstellen (zie “Contact met Dell” op pagina 114).



**OPMERKING:** Boven in elk testscherm ziet u het servicelabel van de computer. Als u contact opneemt met Dell, vraagt de technische ondersteuning naar het servicelabel.

- 3 Wanneer u een test uitvoert van de optie **Custom Test** (Aangepaste test) of **Symptom Tree** (Symptomenstructuur), kunt u voor meer informatie over de test op een van de tabbladen klikken die in de volgende tabel worden beschreven.

Tabblad	Funcctie
Results	Hier worden de resultaten van de test weergegeven, samen met eventuele foutcondities die zijn aangetroffen.
Errors	Hier worden aangetroffen foutcondities, foutcodes en probleembeschrijvingen weergegeven.
Help	Hier wordt de test beschreven en worden eventuele vereisten voor het uitvoeren van de test vermeld.
Configuration	Hier wordt de hardwareconfiguratie beschreven voor het geselecteerde apparaat.  Dell Diagnostics verkrijgt de configuratiegegevens voor alle apparaten via de systeeminstellingen, het geheugen en verschillende interne tests. Deze gegevens worden weergegeven in het linkerdeelvenster van het scherm. Mogelijk worden in het apparaatoverzicht niet de namen van alle onderdelen weergegeven die zijn geïnstalleerd in of aangesloten op de computer.
Parameters	Hiermee kunt u de test aanpassen door de testinstellingen te wijzigen.

- 4 Sluit het testscherm om terug te keren naar het **hoofdmenu**. Als u Dell Diagnostics wilt afsluiten en de computer opnieuw wilt opstarten, sluit u het **hoofdmenu**.

# Stuurprogramma's

## Wat is een printerstuurprogramma?

Een stuurprogramma is een programma waarmee een apparaat, zoals een printer, muis of toetsenbord, wordt bestuurd. Voor alle apparaten is een stuurprogramma nodig.

Een stuurprogramma fungeert als een vertaler voor het apparaat en de andere programma's die gebruikmaken van het apparaat. Elk apparaat beschikt over een eigen reeks speciale opdrachten die alleen door het bijbehorende stuurprogramma worden herkend.

Wanneer Dell u de computer levert, zijn de benodigde stuurprogramma's al geïnstalleerd; u hoeft verder niets te installeren of configureren.



**OPMERKING:** Als u het besturingssysteem voor de computer opnieuw installeert, moet u het DSS-programma installeren voordat u andere stuurprogramma's installeert.

Veel stuurprogramma's, bijvoorbeeld het stuurprogramma voor het toetsenbord, worden geleverd met het besturingssysteem Microsoft® Windows®. In de volgende gevallen moet u mogelijk stuurprogramma's installeren:

- U voert een upgrade voor uw besturingssysteem uit.
- U installeert uw besturingssysteem opnieuw.
- U sluit een nieuw apparaat aan of u installeert een nieuw apparaat.

## Stuurprogramma's controleren

Als u problemen met een apparaat ondervindt, controleert u of het stuurprogramma de bron van het probleem is en werkt u het stuurprogramma indien noodzakelijk bij.

### Windows XP

- 1 Klik op de knop **Start** en klik vervolgens op **Configuratiescherm**.
- 2 Klik onder **Kies een categorie** op **Prestaties en onderhoud**.
- 3 Klik op **Systeem**.
- 4 Klik in het venster **Systeemeigenschappen** op de tab **Hardware**.
- 5 Klik op **Apparaatbeheer**.
- 6 Controleer of er een apparaat in de lijst voorkomt met een uitroepteken (een gele cirkel met een [!]) op het pictogram voor het apparaat.

Als u een uitroepteken naast de naam van het apparaat ziet staan, moet u het stuurprogramma mogelijk opnieuw installeren of een nieuw stuurprogramma installeren.

## Een stuurprogramma opnieuw installeren



**OPMERKING:** Op de ondersteuningssite van Dell op [support.dell.com](http://support.dell.com) kunt u goedgekeurde stuurprogramma's voor een computer van Dell™ downloaden. Als u stuurprogramma's installeert die afkomstig zijn van een andere bron, loopt u het risico dat uw computer niet meer goed functioneert.

### De functie Vorig stuurprogramma in Windows XP gebruiken

Als u problemen ondervindt op uw computer nadat u een stuurprogramma hebt bijgewerkt of geïnstalleerd, gebruikt u de functie Vorig stuurprogramma in Windows XP om het stuurprogramma te vervangen door de vorige geïnstalleerde versie van het stuurprogramma.

- 1 Klik op de knop **Start** en klik vervolgens op **Configuratiescherm**.
- 2 Klik onder **Kies een categorie** op **Prestaties en onderhoud**.
- 3 Klik op **Systeem**.
- 4 Klik in het venster **Systeemeigenschappen** op de tab **Hardware**.
- 5 Klik op **Apparaatbeheer**.
- 6 Klik met de rechtermuisknop op het apparaat waarvoor u een nieuw stuurprogramma hebt geïnstalleerd, en klik op **Eigenschappen**.
- 7 Klik op de tab **Stuurprogramma**.
- 8 Klik op **Vorig stuurprogramma**.

Als u het probleem niet kunt verhelpen met Vorig stuurprogramma, kunt u met Systeemherstel de staat herstellen waarin uw computer verkeerde voordat u het nieuwe stuurprogramma installeerde.

### Handmatig een stuurprogramma installeren

- 1 Nadat u de benodigde stuurprogrammabestanden naar uw vaste schijf hebt gekopieerd, klikt u op de knop **Start** en klikt u met de rechtermuisknop op **Deze computer**.
- 2 Klik op **Eigenschappen**.
- 3 Klik op de tab **Hardware** en klik vervolgens op **Apparaatbeheer**.
- 4 Dubbelklik op het type apparaat waarvoor u het stuurprogramma wilt installeren.
- 5 Dubbelklik op de naam apparaat waarvoor u het stuurprogramma wilt installeren.
- 6 Klik op de tab **Stuurprogramma** en klik vervolgens op **Stuurprogramma bijwerken**.
- 7 Klik op **Ik wil zelf kiezen** (geavanceerd) en klik vervolgens op **Volgende**.
- 8 Klik op **Bladeren** en blader naar de locatie waarnaar u de stuurprogrammabestanden de vorige keer hebt uitgepakt.
- 9 Wanneer de naam van het juiste stuurprogramma verschijnt, klikt u op **Volgende**.
- 10 Klik op **Voltooien** en start de computer opnieuw op.



## Software- en hardwareconflicten oplossen

Als een apparaat tijdens de installatie van het besturingssysteem niet wordt gevonden, of wel wordt gevonden maar onjuist wordt geconfigureerd, kunt u het conflict oplossen met de Probleemoplosser voor hardware.

Conflicten oplossen met de Probleemoplosser voor hardware:

- 1 Klik op de knop **Start** en klik vervolgens op **Help en ondersteuning**.
- 2 Typ `probleemoplosser hardware` in het veld **Zoeken** en klik op de pijl om de zoekopdracht uit te voeren.
- 3 Klik op **Probleemoplosser voor hardware** in de lijst **Zoekresultaten**.
- 4 Klik in de lijst **Probleemoplosser voor hardware**, klik op **Er is een hardwareconflict op de computer** en klik vervolgens op **Volgende**.

## Uw besturingssysteem herstellen

U kunt uw besturingssysteem op de volgende manieren herstellen:

- Met **Systeemherstel** van Microsoft Windows XP kunt u de computer terugzetten in een eerdere status zonder dat gegevensbestanden verloren gaan.
- Met **Dell PC Restore** van Symantec kunt u de vaste schijf terugzetten naar de status op het moment dat u de computer kocht. Met **Dell PC Restore** worden alle gegevens op de vaste schijf definitief verwijderd. Ook worden alle toepassingen verwijderd die u hebt geïnstalleerd nadat u de computer hebt ontvangen.

### Systeemherstel van Microsoft® Windows® XP gebruiken

Met **Systeemherstel** biedt het besturingssysteem Microsoft Windows XP u de mogelijkheid om de computer terug te zetten in een eerdere status (zonder dat er gegevensbestanden verloren gaan) als de computer door wijzigingen in de hardware, software of andere systeeminstellingen niet meer naar behoren werkt. Zie **Help en ondersteuning van Windows** voor informatie over het gebruik van **Systeemherstel**.



**OPMERKING:** Maak regelmatig reservekopieën van uw gegevensbestanden. **Systeemherstel** kan uw gegevensbestanden niet controleren of herstellen.



**OPMERKING:** De procedures in dit document zijn geschreven voor de standaardweergave van Windows. Het is dus mogelijk dat wanneer u de klassieke weergave inschakelt, deze procedures niet werken op uw computer van Dell™.

### Een herstelpunt maken

- 1 Klik op de knop **Start** en klik vervolgens op **Help en ondersteuning**.
- 2 Klik op **Systeemherstel**.
- 3 Volg de instructies op het scherm.

## De computer terugzetten in een eerdere status

Als er zich problemen voordoen nadat u een apparaatstuurprogramma hebt geïnstalleerd, gebruikt u de functie Vorig stuurprogramma (zie “De functie Vorig stuurprogramma in Windows XP gebruiken” op pagina 56) om het probleem op te lossen. Als u het probleem hiermee niet kunt oplossen, gebruikt u Systeemherstel.



**OPMERKING:** Voordat u de computer in een eerdere status terugzet, moet u alle geopende bestanden opslaan en sluiten en alle actieve programma's afsluiten. Het is pas mogelijk om bestanden of programma's te bewerken, openen of verwijderen nadat de herstelbewerking is voltooid.

- 1 Klik op de knop **Start** en wijs achtereenvolgens **Alle programma's** → **Bureau-accessoires** → **Systeemwerkset** aan en klik vervolgens op **Systeemherstel**.
- 2 Controleer of **Een eerdere status van deze computer herstellen** is geselecteerd en klik op **Volgende**.
- 3 Klik op de datum waarnaar u de computer wilt terugzetten.  
Het scherm **Selecteer een herstelpunt** bevat een kalender met herstelpunten die u kunt selecteren. De datums met beschikbare herstelpunten zijn vetgedrukt.
- 4 Selecteer een herstelpunt en klik op **Volgende**.  
Als een datum slechts één herstelpunt bevat, wordt dat herstelpunt automatisch geselecteerd. Zijn er twee of meer herstelpunten beschikbaar, klik dan op het herstelpunt van uw voorkeur.
- 5 Klik op **Volgende**.  
Nadat Systeemherstel alle gegevens heeft verzameld, verschijnt het venster **Herstellen voltooid** en wordt de computer opnieuw opgestart.
- 6 Nadat de computer opnieuw is opgestart, klikt u op **OK**.

Om het herstelpunt te wijzigen, kunt u bovenstaande stappen met een ander herstelpunt herhalen of de herstelbewerking ongedaan maken.

## De laatste herstelbewerking ongedaan maken



**OPMERKING:** Voordat u de laatste herstelbewerking ongedaan maakt, moet u alle geopende bestanden opslaan en sluiten en alle actieve programma's afsluiten. Het is pas mogelijk om bestanden of programma's te bewerken, openen of verwijderen nadat de herstelbewerking is voltooid.

- 1 Klik op de knop **Start** en wijs achtereenvolgens **Alle programma's** → **Bureau-accessoires** → **Systeemwerkset** aan en klik op **Systeemherstel**.
- 2 Klik op **De laatste herstelbewerking ongedaan maken** en klik op **Volgende**.

## Systeemherstel inschakelen


Als u Windows XP opnieuw installeert met minder dan 200 MB vrije ruimte op de vaste schijf, wordt Systeemherstel automatisch uitgeschakeld. Ga als volgt te werk om te controleren of Systeemherstel is ingeschakeld:

- 1 Klik op de knop **Start** en klik vervolgens op **Configuratiescherm**.
- 2 Klik op **Prestaties en onderhoud**.
- 3 Klik op **Systeem**.
- 4 Klik op het tabblad **Systeemherstel**.
- 5 Controleer of het selectievakje **Systeemherstel uitschakelen** is uitgeschakeld.

## Dell™ PC Restore van Symantec gebruiken

 **OPMERKING:** Dell PC Restore is niet beschikbaar in alle landen.


Gebruik Dell PC Restore van Symantec alleen als laatste methode om uw besturingssysteem te herstellen. Met Dell PC Restore kunt u de vaste schijf terugzetten naar de status op het moment dat u de computer kocht. Alle programma's en bestanden die u hebt toegevoegd nadat u de computer hebt gekocht — inclusief gegevensbestanden — worden definitief van de vaste schijf verwijderd. Gegevensbestanden zijn onder andere documenten, spreadsheets, e-mailberichten, digitale foto's, muziekbestanden, enzovoort. Indien mogelijk maakt u een reservekopie van alle gegevens voordat u PC Restore gebruikt.

 **OPMERKING:** Met Dell PC Restore worden alle gegevens op de vaste schijf definitief verwijderd. Ook worden alle toepassingen of stuurprogramma's verwijderd die u hebt geïnstalleerd nadat u de computer hebt ontvangen. Indien mogelijk maakt u een reservekopie van de gegevens voordat u PC Restore gebruikt.


PC Restore gebruiken:

- 1 Schakel de computer in en controleer de statuslampjes op het toetsenbord.
- 2 Zodra de lampjes beginnen te branden drukt u op <Ctrl><F11>.

Als u niet op tijd op <Ctrl><F11> drukt, wacht u tot de computer is opgestart en start u de computer vervolgens opnieuw op.

 **OPMERKING:** Als u niet wilt doorgaan met PC Restore, klikt u bij de volgende stap op **Reboot** (opnieuw opstarten).

- 3 Klik in het volgend scherm dat verschijnt op **Restore** (herstellen)
- 4 Klik in het volgende scherm op **Confirm** (bevestigen)  
Het herstelproces is in ongeveer 6 tot 10 minuten voltooid.
- 5 Wanneer hiernaar wordt gevraagd, klikt u op **Finish** (voltooien) om de computer opnieuw op te starten.

 **OPMERKING:** Sluit de computer niet handmatig af. Klik op **Finish** (voltooien) en wacht totdat de computer helemaal opnieuw is opgestart.

- 6 Wanneer u hiernaar wordt gevraagd, klikt u op **Yes** (ja).

De computer start opnieuw op. Omdat de computer is teruggezet naar de oorspronkelijke status, verschijnen weer dezelfde schermen als toen u de computer voor de eerste keer inschakelde, zoals het scherm met de gebruiksrechtovereenkomst.

- 7 Klik op **Volgende**.

Het scherm **Systeemherstel** verschijnt en de computer start opnieuw op.

- 8 Nadat de computer opnieuw is opgestart, klikt u op **OK**.

## Dell PC Restore verwijderen



**OPMERKING:** Als u het hulpprogramma Dell PC Restore van de vaste schijf verwijdert, wordt het hulpprogramma PC Restore definitief van uw computer verwijderd. Nadat u Dell PC Restore hebt verwijderd, kunt u het hulpprogramma niet meer gebruiken om het besturingssysteem van uw computer te herstellen.

Met Dell PC Restore kunt u de vaste schijf terugzetten naar de oorspronkelijke status; de status op het moment dat u de computer kocht. We raden u aan PC Restore *niet* van uw computer te verwijderen, ook niet om extra schijfruimte te winnen. Als u PC Restore verwijdert van de vaste schijf, kunt u dit niet ongedaan maken en kunt u PC Restore niet meer gebruiken om het besturingssysteem van de computer te herstellen in de oorspronkelijke staat.

PC Restore verwijderen:

- 1 Meld u aan bij de computer als lokale beheerder.
- 2 Ga in Windows Verkenner naar `c:\dell\utilities\DSR`.
- 3 Dubbelklik op de bestandsnaam **DSRIRRemv2.exe**.



**OPMERKING:** Als u zich niet aanmeldt als lokale beheerder, verschijnt er een bericht dat u zich moet aanmelden als lokale beheerder. Klik op **Quit** (sluiten) om u vervolgens aan te melden als lokale beheerder.



**OPMERKING:** Als de partitie PC Restore niet bestaat op de vaste schijf van uw computer, verschijnt er een bericht dat de partitie niet kan worden gevonden. Klik op **Quit** (sluiten); er is geen partitie die u kunt verwijderen.

- 4 Klik op **OK** om de PC Restore-partitie op de vaste schijf te verwijderen.
- 5 Klik op **Ja** wanneer het bevestigingsbericht verschijnt.  
De PC Restore-partitie is verwijderd en de beschikbare schijfruimte wordt toegevoegd aan de toegewezen schijfruimte op de vaste schijf.
- 6 Klik in Windows Verkenner met de rechtermuisknop op **Lokaal station (C:)**, klik op **Eigenschappen** en controleer de waarde bij **Beschikbaar** om te controleren of de extra schijfruimte beschikbaar is
- 7 Klik op **Finish** (voltooiën) om het venster **PC Restore Removal** te sluiten.
- 8 Start de computer opnieuw op.

# Onderdelen verwijderen en installeren

## Voordat u begint

Dit hoofdstuk bevat procedures voor het verwijderen en installeren van de componenten in uw computer. Tenzij anders vermeld, wordt voor elke procedure uitgegaan van de volgende condities:

- u hebt de stappen uitgevoerd in “Uw computer uitschakelen” en “Voordat u aan de computer gaat werken” op pagina 62.
- U hebt de veiligheidsinstructies in de *Productinformatiegids* van Dell™ gelezen.



**OPMERKING:** Tenzij anders vermeld, is het mogelijk een component te vervangen, of - mits apart aangeschaft - te installeren door de verwijderingsprocedure in omgekeerde volgorde uit te voeren.

## Aanbevolen hulpmiddelen

Bij de procedures in dit document hebt u mogelijk de volgende hulpmiddelen nodig:

- Kleine sleufkopschroevendraaier
- Kruiskopschroevendraaier
- Flash BIOS-update programma op [support.dell.com](http://support.dell.com)

## Uw computer uitschakelen



**OPMERKING:** Om gegevensverlies te voorkomen, dient u alle openstaande bestanden op te slaan en te sluiten en alle programma's af te sluiten, voordat u uw computer uitschakelt.

- 1 Het besturingssysteem afsluiten:
  - a Sla openstaande bestanden op en sluit ze, sluit alle programma's af, klik op **Start** en vervolgens op **Computer uitschakelen**.
  - b Klik op **Uitschakelen** in het venster **Computer uitschakelen**.  
De computer schakelt uit zodra het afsluitproces van het besturingssysteem is voltooid.
- 2 Zorg ervoor dat de computer en alle aangesloten apparaten zijn uitgeschakeld. Houd de aan/uitknop 4 seconden ingedrukt, indien uw computer en aangesloten apparaten niet automatisch worden uitgeschakeld wanneer u het besturingssysteem afsluit.

## Voordat u aan de computer gaat werken

Neem de volgende veiligheidsrichtlijnen in acht om uw computer te beschermen tegen mogelijke schade en voor uw persoonlijke veiligheid.



**VOORZICHTIG:** Voordat u begint met de procedures in dit gedeelte, dient u de veiligheidsinstructies in de *Productinformatiegids* te raadplegen.



**VOORZICHTIG:** Ga voorzichtig om met componenten en kaarten. Raak de componenten of de contacten op een kaart niet aan. Houd een kaart vast aan de uiteinden of aan de metalen montagebeugel. Houd een component, zoals een processor, vast aan de uiteinden, niet aan de pinnen.



**OPMERKING:** Laat alleen een gekwalificeerd onderhoudstechnicus reparaties aan uw computer uitvoeren. Schade als gevolg van door Dell niet geautoriseerde dienstverlening valt niet onder de garantie.



**OPMERKING:** Trek aan de connector of de kabelontlastingslus, wanneer u een kabel loskoppelt. Trek niet aan de kabel zelf. Sommige kabels hebben een connector met vergrendelingsklemmen. Druk deze in voordat u de kabel loskoppelt. Houd connectoren recht terwijl u ze loskoppelt om buiging van connectorpinnen te voorkomen. Zorg ervoor dat u beide connectoren recht en op één lijn houdt, wanneer u een kabel aansluit.



**OPMERKING:** Voer de volgende stappen uit voordat u aan de computer gaat werken, om schade aan het apparaat te voorkomen.

- 1 Schakel uw computer uit (zie “Uw computer uitschakelen” op pagina 61).



**OPMERKING:** Als u een netwerkkabel loskoppelt, dient u deze eerst uit uw computer te verwijderen en vervolgens uit de netwerkpoort of het netwerkapparaat.

- 2 Koppel telefoon- of telecommunicatielijnen los van de computer.

- 3 Haal de stekkers van uw computer en alle aangesloten apparaten uit het stopcontact en druk vervolgens op de aan/uit-knop om de systeemkaart te aarden.



**VOORZICHTIG:** Om u te beschermen tegen elektrische schokken, dient u voordat u de computerbehuizing verwijdert altijd eerst de stekker uit het stopcontact te halen.

- 4 Verwijder de kap van de computer (zie “De computerbehuizing verwijderen” op pagina 63).



**OPMERKING:** Aard uzelf door een ongeverfd metalen oppervlak, zoals het metaal aan de achterzijde van uw computer, aan te raken, voordat u iets binnen in uw computer aanraakt. Raak tijdens het werken aan uw computer af en toe een ongeverfd metalen oppervlak aan om eventuele statische elektriciteit, die schadelijk kan zijn voor interne componenten, te ontladen.


## De computerbehuizing verwijderen

 **VOORZICHTIG:** Voordat u begint met de procedures in dit gedeelte, dient u de veiligheidsinstructies in de *Productinformatie* te raadplegen.

 **VOORZICHTIG:** Om u te beschermen tegen elektrische schokken, dient u voordat u de computerbehuizing verwijdert altijd eerst de stekker uit het stopcontact te halen.


1 Volg de procedures in “Voordat u begint” op pagina 61.

 **OPMERKING:** Zorg ervoor dat de verwijderde computerbehuizing voldoende ruimte (ten minste 30 cm) heeft.

 **OPMERKING:** Werk op een vlakke, beschermde ondergrond om krassen op de computer of het werkblad te voorkomen.

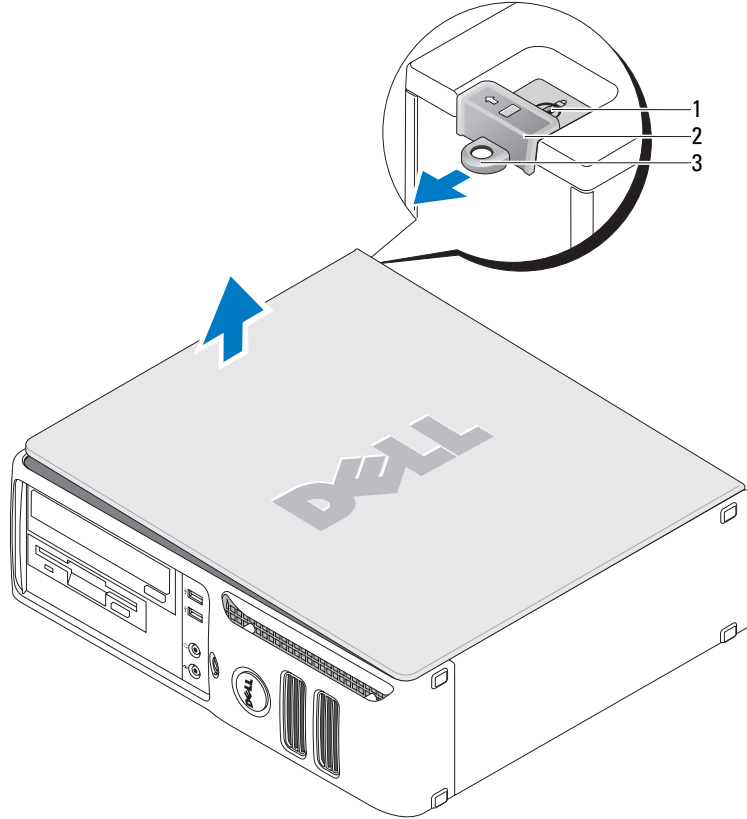
2 Als u een hangslot in de hangslotbeugel op het achterpaneel hebt geplaatst, dient u deze te verwijderen.

3 Leg uw computer op zijn zijde met de computerbehuizing naar boven.

 **OPMERKING:** Let op dat u bij het openen van de computerbehuizing niet per ongeluk kabels van de systeemkaart loskoppelt.

4 Schuif de behuizingsvergrendeling terug en til de behuizing op.

5 Verwijder de kap en zet deze aan de kant op een zachte, niet krassende ondergrond.



1 sleuf voor beveiligingskabel

2 vergrendeling behuizing

3 beugel van hangslot

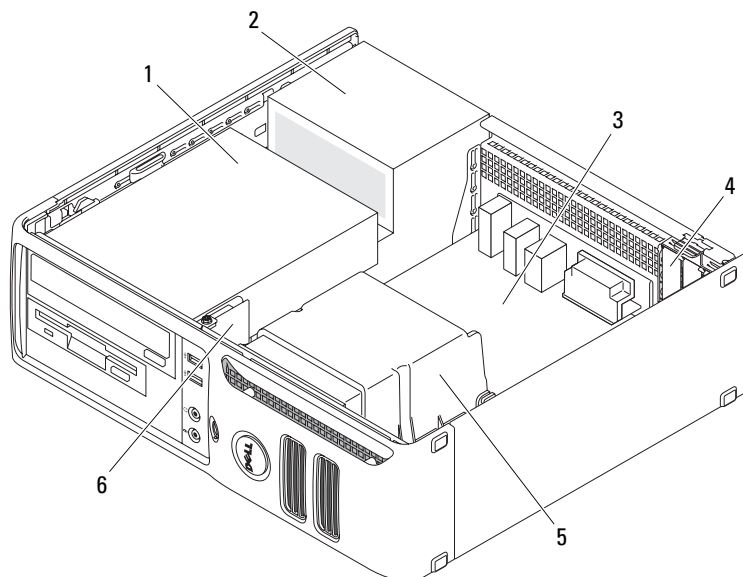


## De binnenkant van uw computer

**⚠ VOORZICHTIG:** Voordat u begint met de procedures in dit gedeelte, dient u de veiligheidsinstructies in de *Productinformatiegids* te raadplegen.

**⚠ VOORZICHTIG:** Om elektrische schokken te voorkomen, moet u voordat u de computerbehuizing verwijdert altijd eerst de stekker uit het stopcontact halen.

**➡ OPMERKING:** Let op dat u bij het openen van de computerbehuizing niet per ongeluk kabels van de systeemkaart loskoppelt.



1 stationscompartiment (cd/dvd, diskette en harde schijf)

2 voeding

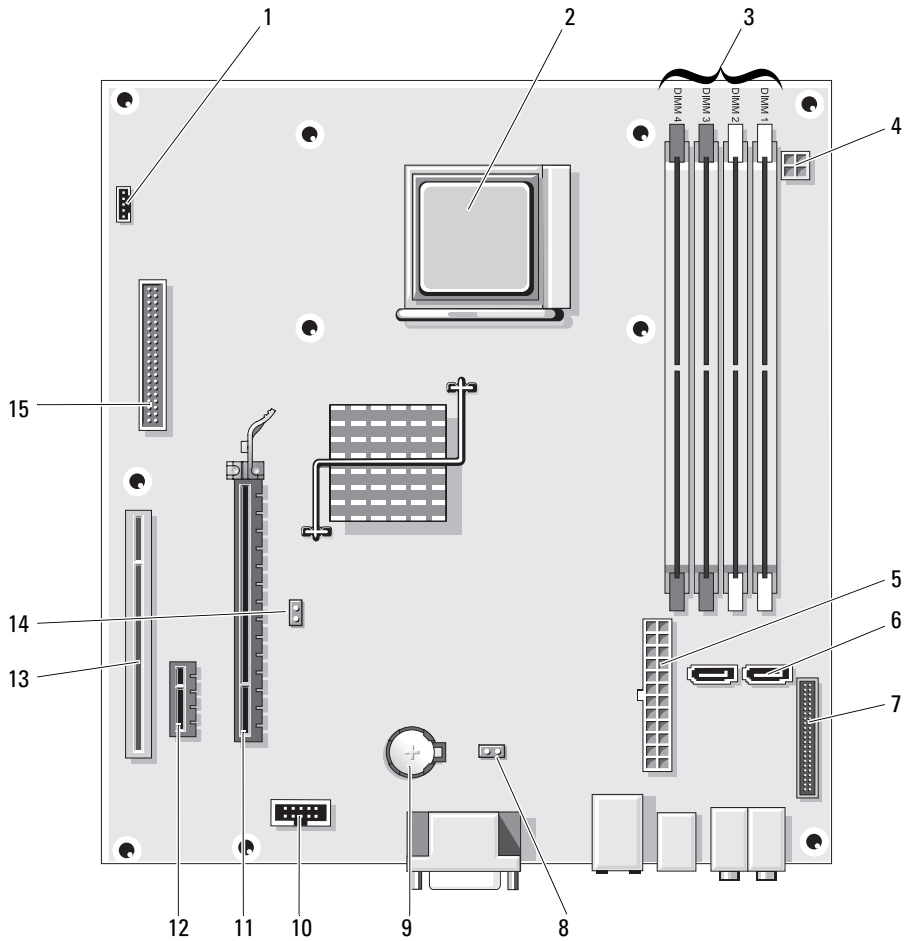
3 systeemkaart

4 kaartsleuven

5 koelplaat

6 I/O-paneel aan de voorzijde

# Stroomkaartcomponenten



1	ventilatorconnector (FAN_CPU1)	2	processorsocket (CPU)	3	voedingsconnector (PW_12V_A1)
4	geheugenmoduleconnectoren (DIMM_1, DIMM_2, DIMM_3, DIMM_4)	5	voedingsconnector (POWER1)	6	SATA-stationsconnectoren (SATA0, SATA1)
7	connector voorpaneel (FRONTPANEL)	8	CMOS-reset (RTCST)	9	batterijhouder (BT1)
10	interne USB (USB1)	11	PCI Express x16-connector (SLOT1)	12	PCI Express x1-connector (SLOT2)
13	PCI-connector (SLOT3)	14	wachtwoordjumper (PSWD)	15	diskettestationconnector (FLOPPY1)

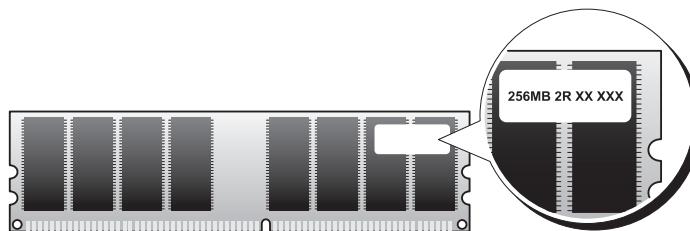
## Geheugen

Als er slechts één geheugenmodule op de systeemkaart van uw computer is geïnstalleerd, kunt u het geheugen van uw computer uitbreiden door een extra geheugenmodule te installeren.

Uw computer ondersteunt DDR2-geheugen. Zie “Specificaties” op pagina 97 voor aanvullende informatie over het door uw computer ondersteunde type geheugen.

### Overzicht van DDR2-geheugen

Uw computer heeft een minimum geheugenconfiguratie van één DDR2-geheugenmodule. Deze geheugenmodule moet worden geïnstalleerd in DIMM1. Wanneer er twee of meer DDR2-geheugenmodules worden geïnstalleerd, moeten deze worden geïnstalleerd in *paren van gelijke geheugengrootte, -snelheid en -type*. Als de DDR2-geheugenmodules niet in overeenkomstige paren worden geïnstalleerd, functioneert de computer nog wel, maar dalen de prestaties enigszins. Zie het label op de module om de capaciteit van de module te bepalen.



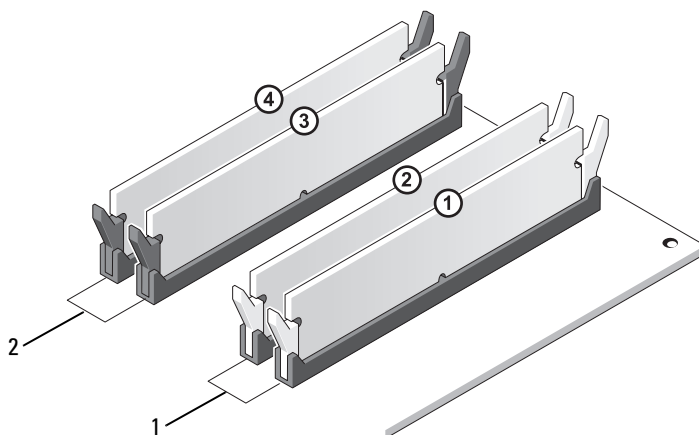
**OPMERKING:** Installeer DDR2-geheugenmodules altijd in de volgorde die wordt aangegeven op de systeemkaart.

**OPMERKING:** Installeer geen ECC- of buffergeheugenmodules. Alleen ongebufferd, niet-ECC geheugen wordt ondersteund.

De aanbevolen geheugenconfiguraties zijn:

- een geheugenmodule geïnstalleerd in connector DIMM1
- een paar van overeenkomstige geheugenmodules in connectoren DIMM1 en DIMM2
- Een paar van overeenkomstige geheugenmodules in connectoren DIMM1 en DIMM2 en nog een paar van overeenkomstige geheugenmodules in connectoren DIMM3 en DIMM4
- Wanneer u gemengde paren van DDR2 533-MHz (PC2-4300) en DDR2 667-MHz (PC2-5400) geheugen installeert, functioneren de modules op de snelheid van de minst snelle module.

Plaats de geheugenmodules altijd in volgorde in de computer, te beginnen met DIMM1, dat wil zeggen de connector die zich het dichtst bij de rand van het moederbord bevindt.



1 Kanaal A: overeenkomstig paar geheugenmodules in connectoren DIMM\_1 en DIMM\_2 (witte bevestigingsclips)

2 Kanaal B: overeenkomstig paar geheugenmodules in connectoren DIMM\_3 en DIMM\_4 (zwarte bevestigingsclips)



**OPMERKING:** Geheugen dat via Dell is gekocht valt onder de garantie van uw computer.



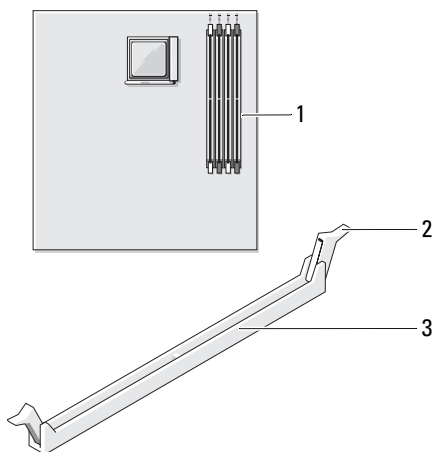
**OPMERKING:** Wanneer u de originele geheugenmodules uit de computer verwijdert tijdens een opwaardering van uw geheugen, houd deze dan gescheiden van nieuwe modules die u hebt, zelfs als u die nieuwe modules van Dell hebt gekocht. Combineer een originele geheugenmodule, indien mogelijk, *niet* met een nieuwe geheugenmodule. Anders start uw computer mogelijk niet goed op.

## Geheugen installeren

**!** **VOORZICHTIG:** Voordat u begint met de procedures in dit gedeelte, dient u de veiligheidsinstructies in de *Productinformatiegids* te raadplegen.

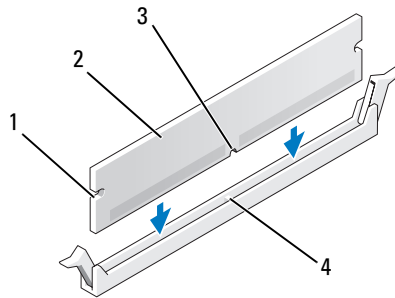
**➔** **OPMERKING:** Om te voorkomen dat statische elektriciteit schade veroorzaakt binnen in uw computer, dient u de statische elektriciteit van uw lichaam te ontladen voordat u een elektronisch component van uw computer aanraakt. Dit kunt u doen door een ongeverfd metalen oppervlak van het computerchassis aan te raken.

- 1 Volg de procedures in “Voordat u begint” op pagina 61.
- 2 Druk de borgklemmen aan de uiteinden van de geheugenmoduleconnector naar buiten.



- 1 geheugenconnector het dichtst bij de rand van het moederbord      2 borgklemmen (2)      3 connector

- 3 Lijn de inkeping aan de onderkant van de module uit met de horizontale streep in de connector.

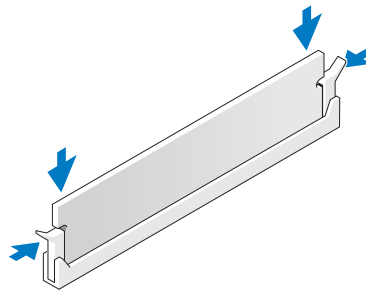


- 1 uitsparingen (2)      2 geheugenmodule      3 inkeping  
4 horizontale streep

**OPMERKING:** Druk de geheugenmodule met gelijke druk aan de uiteinden recht naar beneden in de connector om schade aan de module te voorkomen.

- 4 Druk de module in de connector totdat de module op zijn plaats klikt.

Wanneer u de module juist plaatst, klikken de borgklemmen in de uitsparingen aan de uiteinden van de module.



- 5 Plaats de computerbehuizing terug (zie “De computerbehuizing terugplaatsen” op pagina 95).

**OPMERKING:** Als u een netwerkkabel wilt aansluiten, sluit u de kabel eerst aan op de netwerkpoort of het netwerkkapparaat en sluit u de kabel vervolgens aan op de computer.

- 6 Sluit uw computer en apparaten aan op het lichtnet en zet ze vervolgens aan.

- 7 Wanneer een bericht verschijnt met de melding dat de geheugengrootte is gewijzigd, drukt u op <F1> om door te gaan.

- 8 Meld u aan op uw computer.


- 9 Klik met de rechtermuisknop op het pictogram **Deze computer** en vervolgens op **Eigenschappen**.

- 10 Klik op het tabblad **Algemeen**.


- 11 Controleer de hoeveelheid weergegeven geheugen (RAM), om te verifiëren of het geheugen juist is geïnstalleerd.

## Geheugen verwijderen

 **VOORZICHTIG:** Voordat u begint met de procedures in dit gedeelte, dient u de veiligheidsinstructies in de *Productinformatiegids* te raadplegen.

 **OPMERKING:** Om te voorkomen dat statische elektriciteit schade veroorzaakt binnen in uw computer, dient u de statische elektriciteit van uw lichaam te ontladen voordat u een elektronisch component van uw computer aanraakt. Dit kunt u doen door een ongeverfd metalen oppervlak van het computerchassis aan te raken.


- 1 Volg de procedures in “Voordat u begint” op pagina 61.
- 2 Druk de borgklemmen aan de uiteinden van de geheugenmoduleconnector naar buiten.
- 3 Pak de module vast en trek hem omhoog.  
Indien de module moeilijk te verwijderen is, beweegt u de module voorzichtig heen en weer terwijl u hem omhoog trekt.
- 4 Plaats de computerkap weer terug (zie “De computerbehuizing terugplaatsen” op pagina 95).

 **OPMERKING:** Als u een netwerkkabel wilt aansluiten, sluit u de kabel eerst aan op de netwerkpoort of het netwerkkapparaat en sluit u de kabel vervolgens aan op de computer.

- 5 Sluit uw computer en apparaten aan op het lichtnet en zet ze vervolgens aan.

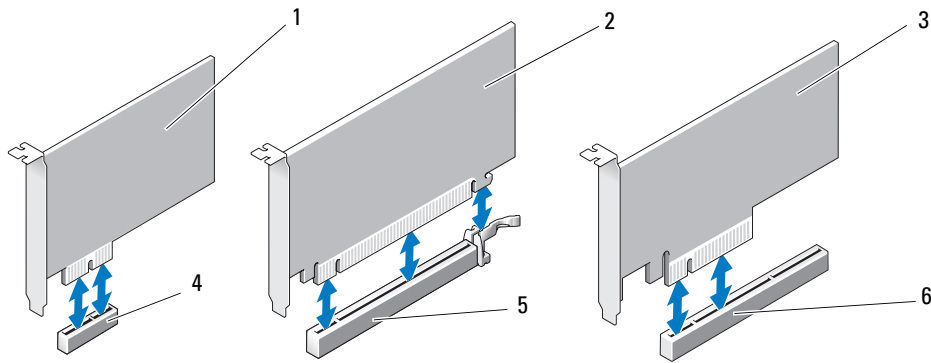
## Kaarten

 **VOORZICHTIG:** Voordat u begint met de procedures in dit gedeelte, dient u de veiligheidsinstructies in de *Productinformatiegids* te raadplegen.

 **OPMERKING:** Om te voorkomen dat statische elektriciteit schade veroorzaakt binnen in uw computer, dient u de statische elektriciteit van uw lichaam te ontladen voordat u een elektronisch component van uw computer aanraakt. Dit kunt u doen door een ongeverfd metalen oppervlak van het computerchassis aan te raken.

Uw Dell™ computer bevat de volgende sleuven voor PCI- en PCI Express-kaarten:

- één gering profiel PCI-kaartsleuf
- één gering profiel PCI Express x1 en x16-kaartsleuf



- |   |                           |   |                            |   |                |
|---|---------------------------|---|----------------------------|---|----------------|
| 1 | PCI Express x1 kaart      | 2 | PCI Express x16 kaart      | 3 | PCI            |
| 4 | PCI Express x1-kaartsleuf | 5 | PCI Express x16-kaartsleuf | 6 | PCI-kaartsleuf |

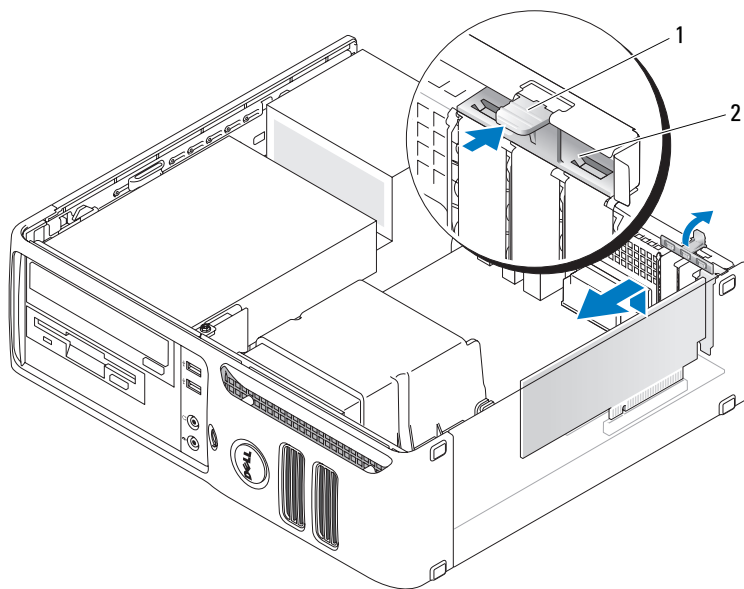
Volg de procedures in de volgende sectie, wanneer u een uitbreidingskaart installeert of vervangt. Zie “Een uitbreidingskaart verwijderen” op pagina 76, wanneer u een uitbreidingskaart verwijdert en niet vervangt.

Wanneer u de huidige kaart vervangt door een ander type kaart, verwijdert u het huidige stuurprogramma uit het besturingssysteem.

### Een uitbreidingskaart installeren

- 1 Volg de procedures in “Voordat u begint” op pagina 61.
- 2 Druk voorzichtig tegen het ontgrendellipje aan de binnenzijde van het kaartslotpaneel om het paneel te openen. Omdat het paneel vastzit, blijft deze geopend.
- 3 Indien u een nieuwe kaart installeert, verwijdert u eerst de beugels om een kaartsleuf te openen en gaat u verder met stap 5.





1 ontgrendellipje      2 kaartslotpaneel

- 4 Wanneer u een geïnstalleerde kaart vervangt, dient u de huidige kaart te verwijderen.

Koppel, indien nodig, op de kaart aangesloten kabels los. Pak de kaart vast bij de bovenste hoeken en trek hem voorzichtig uit de connector.

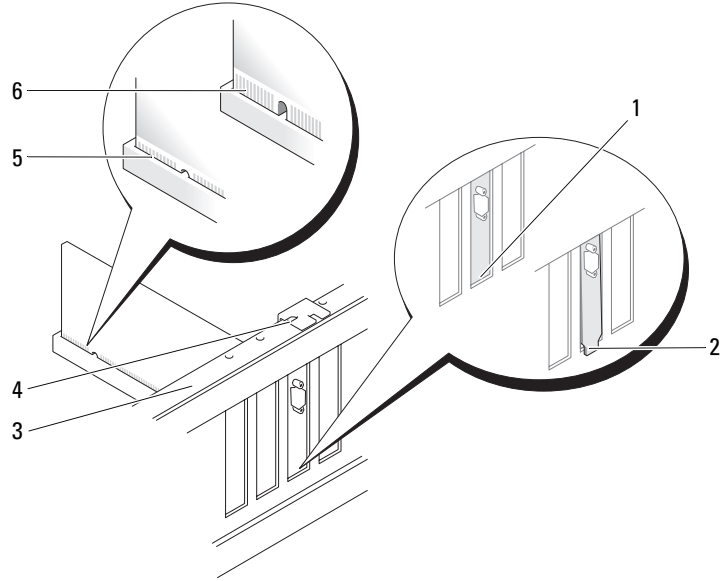
- 5 Maak de kaart klaar voor installatie.

Zie de documentatie die met de kaart is meegeleverd voor informatie over de configuratie van de kaart, interne aansluitingen, of andere aanpassingen voor uw computer.



**VOORZICHTIG: Sommige netwerkadapters starten de computer automatisch op wanneer ze zijn verbonden met een netwerk. Haal de stekker van de computer uit het stopcontact, voordat u een kaart installeert, om u te beschermen tegen elektrische schokken.**

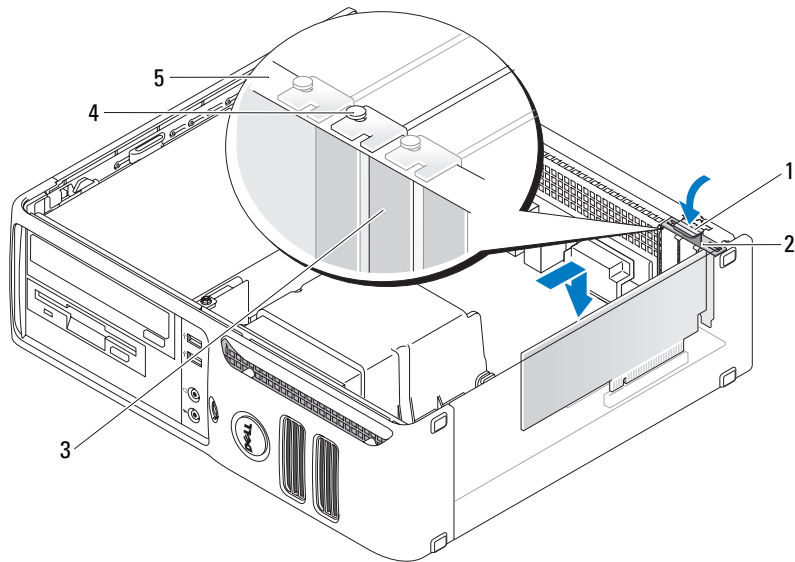
- 6 Plaats de kaart in de connector en druk deze stevig aan. Controleer of de kaart volledig in de sleuf valt.



- |   |                        |   |                           |   |                                |
|---|------------------------|---|---------------------------|---|--------------------------------|
| 1 | beugel binnen de sleuf | 2 | beugel buiten de sleuf    | 3 | uitlijningsstreep              |
| 4 | uitlijningsgeleider    | 5 | volledig geplaatste kaart | 6 | niet volledig geplaatste kaart |

**7** Controleer, voordat u het kaartslotpaneel sluit, of:

- de bovenkant van alle kaarten en beugels zich op één lijn bevinden met de uitlijningsstreep;
- de inkeping boven in de kaart of beugel om de uitlijningsgeleider past.



- |   |                     |   |                   |   |        |
|---|---------------------|---|-------------------|---|--------|
| 1 | ontgrendellipje     | 2 | kaartslotpaneel   | 3 | beugel |
| 4 | uitlijningsgeleider | 5 | uitlijningsstreep |   |        |

8 Sluit het kaartslotpaneel door het vast te klikken.

➔ **OPMERKING:** Geleid geen kabels van kaarten over de kaarten. Kabels die over de kaarten zijn geleid kunnen er voor zorgen dat de computerbehuizing niet goed sluit of dat er schade aan de apparatuur ontstaat.

9 Sluit kabels aan die verbonden moeten zijn met de kaart.

Raadpleeg de kaartdocumentatie voor informatie over de kabelaansluitingen van de kaart.

➔ **OPMERKING:** Als u een netwerkkabel wilt aansluiten, sluit u de kabel eerst aan op de netwerkpoort of het netwerkapparaat en sluit u de kabel vervolgens aan op de computer.

10 Plaats de computerbehuizing terug, sluit de computer en apparaten opnieuw op het lichtnet aan en zet ze vervolgens aan.

11 Indien u een geluidskaart hebt geïnstalleerd:

- a Open de system setup, selecteer **Integrated Audio** (Geïntegreerde audio) uit de groep **Onboard Devices** (ingebouwde apparatuur) en wijzig de instelling in **Off** (Uit) (zie “System Setup-opties” op pagina 103).
- b Sluit externe audioapparaten aan op de connectoren van de geluidskaart. Sluit geen externe audioapparaten aan op de line-inconnector op het achterpaneel van de computer. Zie “I/O-connectoren op achterzijde” op pagina 16.

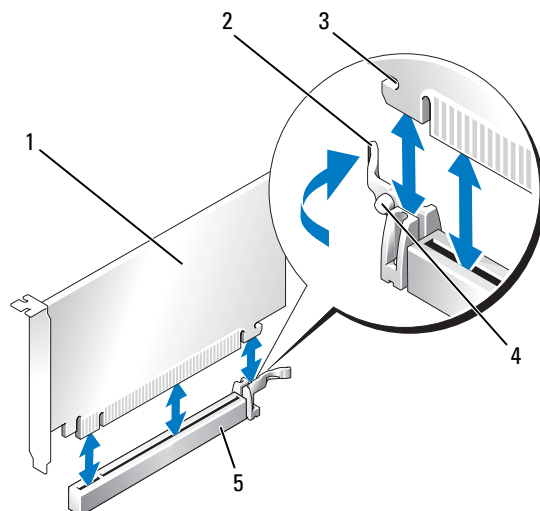
- 12** Volg onderstaande instructies, wanneer u een netwerkadapter hebt geïnstalleerd en de geïntegreerde netwerkadapter wilt uitschakelen:
  - a** Open de system setup, selecteer **Integrated NIC** (Geïntegreerde NIC) uit de groep **Onboard Devices** (ingebouwde apparatuur) en wijzig de instelling in **Off** (Uit) (zie “System Setup-opties” op pagina 103).
  - b** Sluit de netwerkkabel aan op de connectoren van de nieuwe netwerkadapterkaart. Sluit de netwerkkabel niet aan op de geïntegreerde netwerkconnector op het achterpaneel van de computer.
- 13** Installeer de benodigde stuurprogramma's voor de kaart zoals beschreven in de kaartdocumentatie.

### **Een uitbreidingskaart verwijderen**

- 1** Volg de procedures in “Voordat u begint” op pagina 61.
- 2** Druk voorzichtig tegen het ontgrendellipje aan de binnenzijde van het kaartslotpaneel om het paneel te openen. Omdat het paneel vastzit, blijft deze geopend.
- 3** Koppel, indien nodig, op de kaart aangesloten kabels los.
- 4** De kaart verwijderen:

Wanneer u een PCI of PCI Express x1-kaart wilt verwijderen, pakt u deze bij de bovenste hoeken en trek u hem voorzichtig uit zijn connector. Ga vervolgens naar stap 6.

Wanneer u een PCI Express x16-kaart verwijdert, gaat u naar stap 5.
- 5** Houd de hendel ingedrukt en trek de kaart omhoog uit de connector.



- |   |                       |   |                                |   |          |
|---|-----------------------|---|--------------------------------|---|----------|
| 1 | PCI Express x16 kaart | 2 | hendel                         | 3 | borgslot |
| 4 | beveiligingslipje     | 5 | PCI Express x16 kaartconnector |   |          |

**6** Plaats een beugel in de lege kaartsleufopening als u de kaart permanent verwijdert.

**OPMERKING:** Het plaatsen van beugels voor lege kaartsleufopeningen is nodig in verband met het FCC-certificaat van de computer. De beugels houden ook stof en vuil tegen.

**7** Controleer, voordat u het kaartslotpaneel sluit, of:

- de bovenkant van alle kaarten en beugels zich op één lijn bevinden met de uitlijningsstreep;
- de inkeping boven in de kaart of beugel om de uitlijningsgeleider past.

**8** Sluit het kaartslotpaneel door het vast te klikken.

**OPMERKING:** Als u een netwerkkabel wilt aansluiten, sluit u de kabel eerst aan op de netwerkpoort of het netwerkapparaat en sluit u de kabel vervolgens aan op de computer.

**9** Plaats de computerbehuizing terug, sluit de computer en apparaten opnieuw op het lichtnet aan en zet ze vervolgens aan.

**10** Verwijder het stuurprogramma van de kaart van het besturingssysteem.

**11** Indien u een geluidskaart hebt verwijderd:

- a** Open de system setup, selecteer **Integrated Audio** (Geïntegreerde audio) uit de groep **Onboard Devices** (ingebouwde apparatuur) en wijzig de instelling in **On** (Aan) (zie “System Setup-opties” op pagina 103).
- b** Sluit externe audioapparaten aan op de audioconnectoren op het achterpaneel van de computer. Zie “I/O-connectoren op achterzijde” op pagina 16.

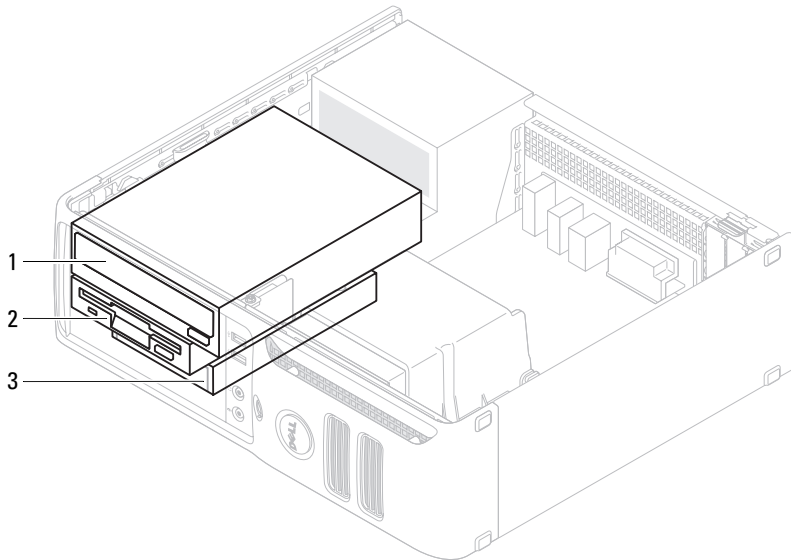
**12** Indien u een ingebouwde netwerkconnector hebt verwijderd:

- a** Open de system setup, selecteer **Integrated NIC** (Geïntegreerde NIC) uit de groep **Onboard Devices** (ingebouwde apparatuur) en wijzig de instelling in **On** (Aan) (zie “System Setup-opties” op pagina 103).
- b** Sluit de netwerkkabel aan op de geïntegreerde connector op het achterpaneel van de computer.

## Drives (Stations)

Uw computer ondersteunt een combinatie van de volgende apparaten:

- Eén seriële ATA harde schijf
- Eén optioneel disktestation of mediakaartlezer
- Eén cd- of dvd-station



1 dvd-station      2 optioneel disktestation of mediakaartlezer      3 vaste schijf

## Algemene installierichtlijnen

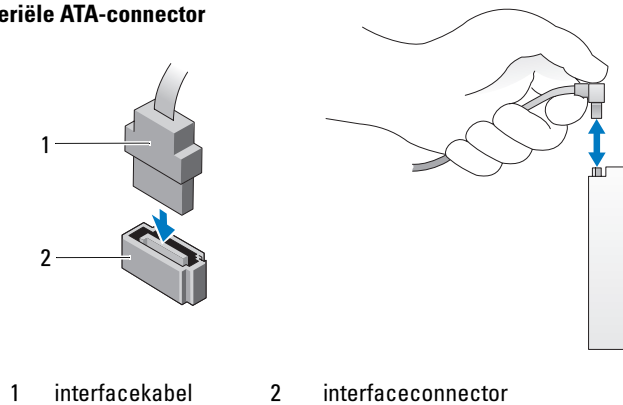
Sluit de SATA-vaste schijf aan op de connector met het label “SATA0.” Sluit de SATA-cd of dvd-stations aan op de connector met het label “SATA1” op het moederbord. Zie “Systeemkaartcomponenten” op pagina 66 voor informatie over de moederbordconnectoren.

## Stationskabels aansluiten

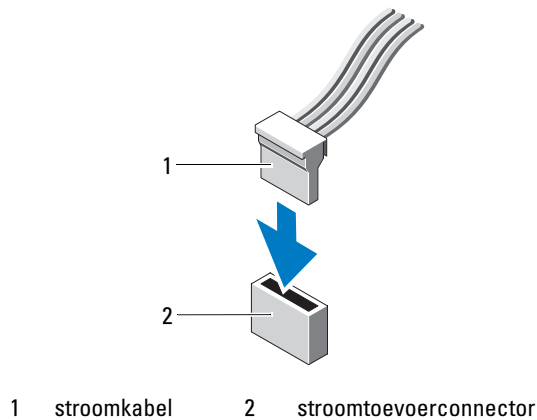
Als u een station installeert, sluit u twee kabels aan - een gelijkstroomkabel en een gegevenskabel - op de achterzijde van het station en op de systeemkaart.

## Interfaceconnectoren voor station

### Seriële ATA-connector

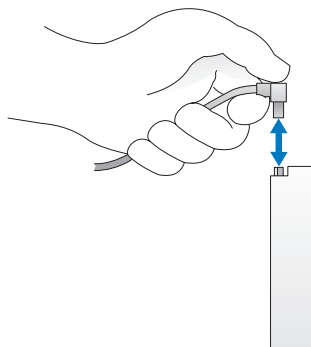


## Stroomkabelconnector



## Stationskabels aansluiten en loskoppelen

Wanneer u een seriële ATA-gegevenskabel verwijdert, pakt u het gekleurde trekclipje en trekt u tot de connector loslaat. Wanneer u een seriële ATA-gegevenskabel aansluit, houdt u de kabel vast aan de zwarte connectoren aan de uiteinden.



## Harde schijf

**⚠ VOORZICHTIG:** Voordat u begint met de procedures in dit gedeelte, dient u de veiligheidsinstructies in de *Productinformatiegids* te raadplegen.

**⚠ VOORZICHTIG:** Om u te beschermen tegen elektrische schokken, dient u voordat u de computerbehuizing verwijdert altijd eerst de stekker uit het stopcontact te halen.

**➡ OPMERKING:** Plaats de schijf niet op een harde ondergrond, zodat schade wordt voorkomen. Plaats de schijf in plaats daarvan op een zachte ondergrond, zoals schuimrubber.

**➡ OPMERKING:** Maak een reservekopie van uw bestanden voordat u met deze procedure begint, als u een harde schijf vervangt met gegevens die u wilt bewaren.

Controleer de documentatie van de schijf om te verifiëren dat deze geconfigureerd is voor uw computer.

## Een harde schijf verwijderen

1 Volg de procedures in “Voordat u begint” op pagina 61.

**✍ OPMERKING:** Voor de volgende stappen is het niet nodig om de kabels van het cd/dvd- of diskettestation, of de mediakaartlezer los te koppelen, tenzij het uw werkruimte beperkt.

2 Verwijder het cd/dvd-station uit het compartiment en zet het voorzichtig weg (zie “Een cd/dvd-station verwijderen” op pagina 91).

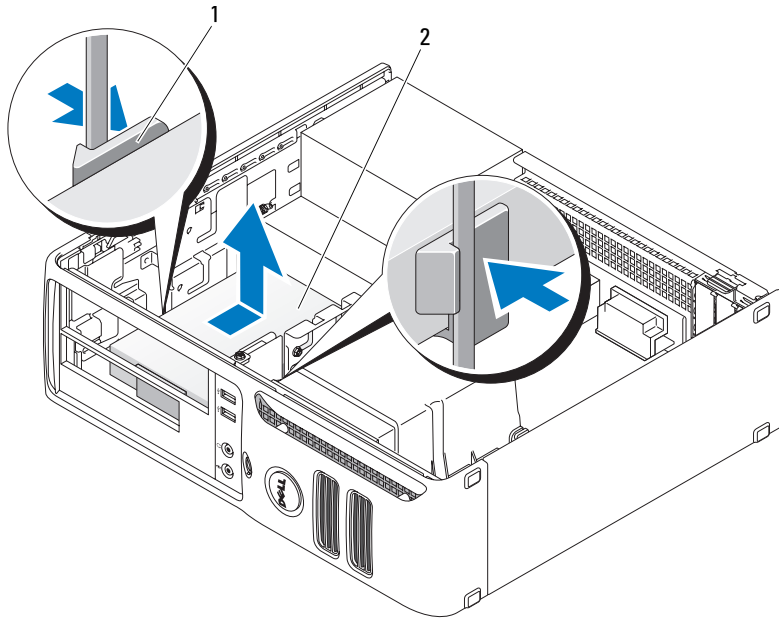
3 Verwijder het diskettestation of de mediakaartlezer (indien geïnstalleerd) uit het compartiment en zet het voorzichtig weg (zie “Een mediakaartlezer verwijderen” op pagina 87 of “Een diskettestation verwijderen” op pagina 84).



4 Druk de twee plastic borgklemmen aan beide zijden van het station in en schuif het station naar de achterzijde van de computer.

➔ **OPMERKING:** Trek het station niet uit de computer aan de stationskabels. Hierdoor kunnen de kabels en de kabelconnectoren beschadigen.

5 Til het station uit de computer en koppel stroom en gegevenskabels los van het station.



1 borgklemmen (2)

2 vaste schijf

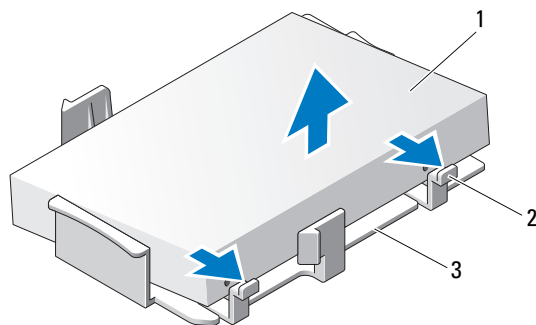
## Een harde schijf installeren

1 Controleer de documentatie van de schijf om te verifiëren dat deze geconfigureerd is voor uw computer.

➔ **OPMERKING:** Plaats de schijf niet op een harde ondergrond, zodat schade wordt voorkomen. Plaats de schijf in plaats daarvan op een zachte ondergrond, zoals schuimrubber.

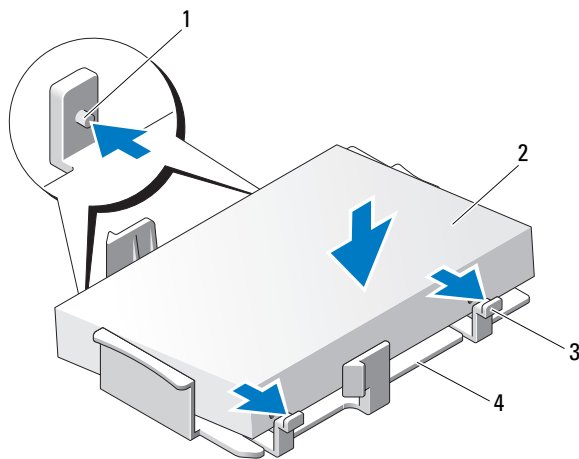
2 Pak de vervangende harde schijf uit en maak deze klaar voor installatie.

- 3** Als aan uw vervangende harde schijf niet de plastic harde-schijfhouder is bevestigd, dient u de houder van de huidige schijf te verwijderen door deze van de schijf los te klikken.



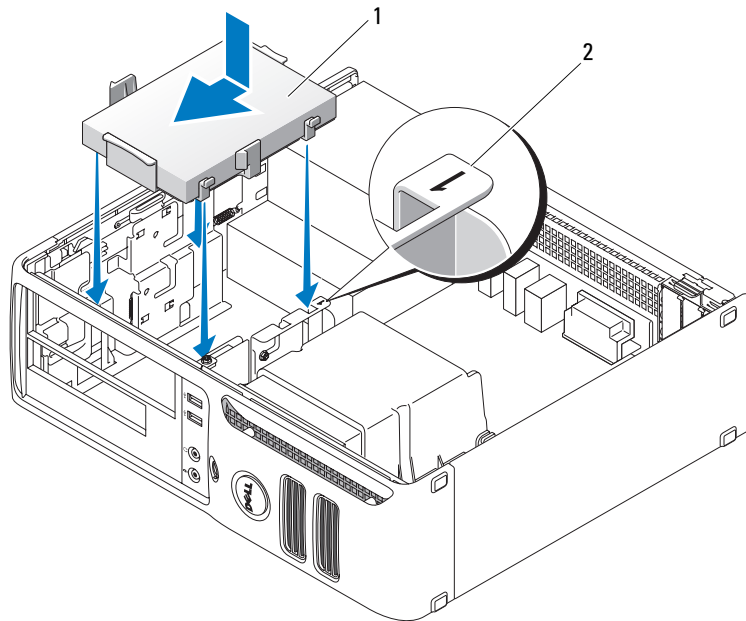
1 vaste schijf      2 ontgrendellipjes (2)      3 plastic harde-schijfhouder

- 4** Bevestig de beugel aan het nieuwe station door de twee vergrendelinglipjes uit te lijnen met de montagegaten in de vaste schijf en de vaste schijf vervolgens te draaien tot hij op de beugel klikt.



1 borglipjes (2)      2 vaste schijf      3 ontgrendellipjes (2)  
4 plastic harde-schijfhouder

- 5 Sluit de stroom- en gegevenskabels aan op de schijf.
- 6 Zoek de juiste geleidingsleuf voor de schijf (sleuf 1) en lijn de ontgrendellipjes uit met de uitlijningsgeleider.



1 vaste schijf      2 sleufverificatienummer

- 7 Schuif de schijf in het compartiment totdat het vastklikt.
- 8 Plaats verwijderde stations of lezers terug.
- 9 Controleer alle connectoren om er zeker van te zijn dat de kabels stevig vastzitten.
- 10 Plaats de computerkap weer terug (zie “De computerbehuizing terugplaatsen” op pagina 95).
- ➔ **OPMERKING:** Als u een netwerkkabel wilt aansluiten, sluit u de kabel eerst aan op de netwerkpoort of het netwerkkapparaat en sluit u de kabel vervolgens aan op de computer.
- 11 Sluit uw computer en apparaten aan op het lichtnet en zet ze vervolgens aan.
- 12 Als de door u geïnstalleerde schijf de primaire schijf is, dient u opstartmedia in uw opstartstation te plaatsen.
- 13 Ga naar systeeminstellingen (zie “System Setup openen” op pagina 101) en werk de toepasselijke optie voor **Primaire schijf** bij (0 of 2).
- 14 Sluit systeeminstellingen af en start de computer opnieuw op.

- 15 Voordat u verder gaat met de volgende stap, dient u uw schijf in te delen en logisch te formatteren. Raadpleeg de documentatie bij uw besturingssysteem voor instructies.
- 16 Test de harde schijf door Dell Diagnostics uit te voeren (zie “Dell Diagnostics (Dell-diagnostiek)” op pagina 53).
- 17 Installeer het besturingssysteem op de harde schijf. Raadpleeg de documentatie bij uw besturingssysteem voor instructies.


## Diskettestation

 **VOORZICHTIG:** Voordat u begint met de procedures in dit gedeelte, dient u de veiligheidsinstructies in de *Productinformatiegids* te raadplegen.


 **VOORZICHTIG:** Om u te beschermen tegen elektrische schokken, dient u voordat u de computerbehuizing verwijdert altijd eerst de stekker uit het stopcontact te halen.

### Een diskettestation verwijderen

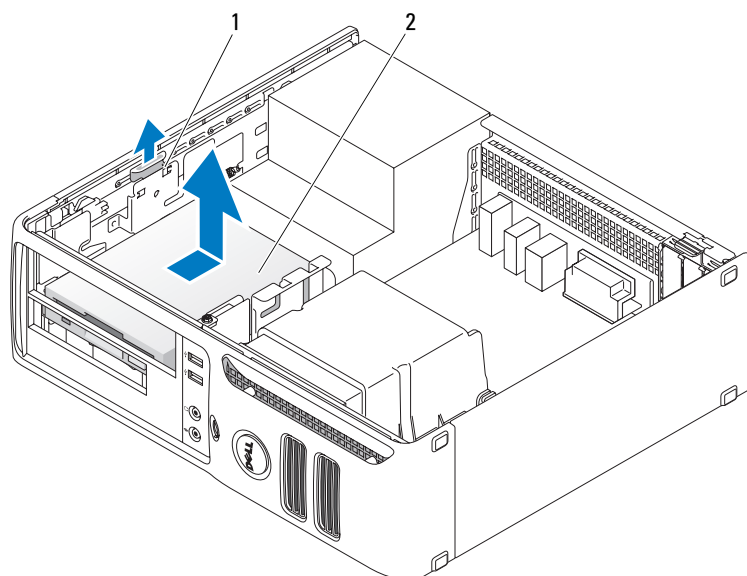
- 1 Volg de procedures in “Voordat u begint” op pagina 61.

 **OPMERKING:** Het is niet nodig om de kabels van het cd/dvd-station los te koppelen, tenzij de kabels uw werkruimte beperken.

- 2 Verwijder het cd/dvd-station (zie “Een cd/dvd-station verwijderen” op pagina 91) en zet het voorzichtig weg.

 **OPMERKING:** Trek het station niet uit de computer aan de stationskabels. Hierdoor kunnen de kabels en kabelconnectoren beschadigen.

- 3 Trek aan de stationsvergrendeling en schuif het diskettestation naar de achterzijde van de computer. Til het station vervolgens op en verwijder deze uit de computer.



1 stationsvergrendeling      2 disktestation

- 4 Koppel de stroom- en gegevenskabels aan de achterzijde van het disktestation los.
- 5 Plaats de computerkap weer terug (zie “De computerbehuizing terugplaatsen” op pagina 95).
- ➔ **OPMERKING:** Als u een netwerkkabel wilt aansluiten, sluit u de kabel eerst aan op de netwerkpoort of het netwerkkapparaat en sluit u de kabel vervolgens aan op de computer.
- 6 Sluit uw computer en apparaten aan op het lichtnet en zet ze vervolgens aan.

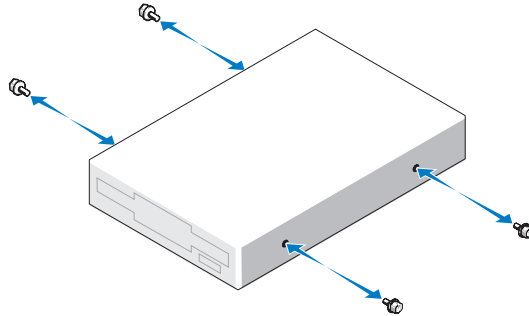
### Een disktestation installeren

**⚠** **VOORZICHTIG:** Voordat u begint met de procedures in dit gedeelte, dient u de veiligheidsinstructies in de *Productinformatiegids* te raadplegen.

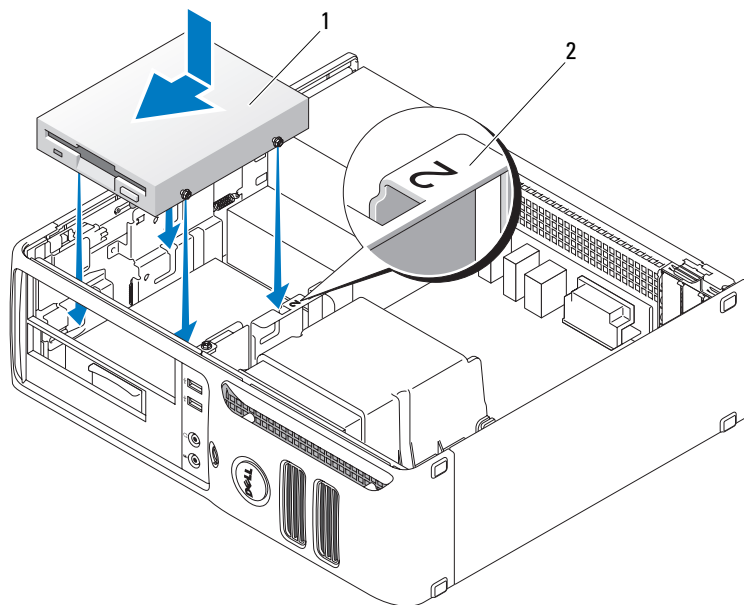
➔ **OPMERKING:** Om te voorkomen dat statische elektriciteit schade veroorzaakt binnen in uw computer, dient u de statische elektriciteit van uw lichaam te ontladen voordat u een elektronisch component van uw computer aanraakt. Dit kunt u doen door een ongeverfd metalen oppervlak van het computerchassis aan te raken.

- 1 Volg de procedures in “Voordat u begint” op pagina 61.
- 2 Haal het disktestation en de houder uit de verpakking.
- 3 Wanneer u een nieuw station installeert:
  - a Verwijder het inzetstuk dat de FlexBay blokkeert uit het stationspaneel. Schuif hiertoe een kleine sleufkopschroevendraaier tussen het inzetstuk in het stationspaneel en de achterzijde van het stationspaneel, totdat het inzetstuk losschiet.
  - b Verwijder de vier schroeven uit het inzetstuk van het stationspaneel.

- 4 Wanneer u een bestaand station vervangt:
  - a Verwijder het huidige station.
  - b Verwijder de vier schroeven uit het huidige station.
- 5 Plaats de vier schroeven in de zijkanten van het nieuwe diskettestation en schroef ze vast.




- 6 Sluit de stroom- en gegevenskabels aan op het diskettestation.
- 7 Zoek de juiste geleidingsleuf voor het station (sleuf 2) en lijn de ontgrendellipjes uit met de uitlijningsgeleider.



1 diskettestation





2 sleufverificatienummer

- 8 Schuif de schijf in het compartiment totdat het vastklikt.
- 9 Sluit de gegevenskabel aan op de connector met het label “FLOPPY” op de systeemkaart (zie “Systeemkaartcomponenten” op pagina 66).
- 10 Plaats het cd/dvd-station.
- 11 Controleer alle kabelaansluitingen en haal kabels uit de weg om te zorgen voor voldoende luchtstroom voor de ventilator en de ventilatieopeningen.
- 12 Plaats de computerkap weer terug (zie “De computerbehuizing terugplaatsen” op pagina 95).
-  **OPMERKING:** Als u een netwerkkabel wilt aansluiten, sluit u de kabel eerst aan op de netwerkpoort of het netwerkkaparaat en sluit u de kabel vervolgens aan op de computer.
- 13 Sluit uw computer en apparaten aan op het lichtnet en zet ze vervolgens aan.

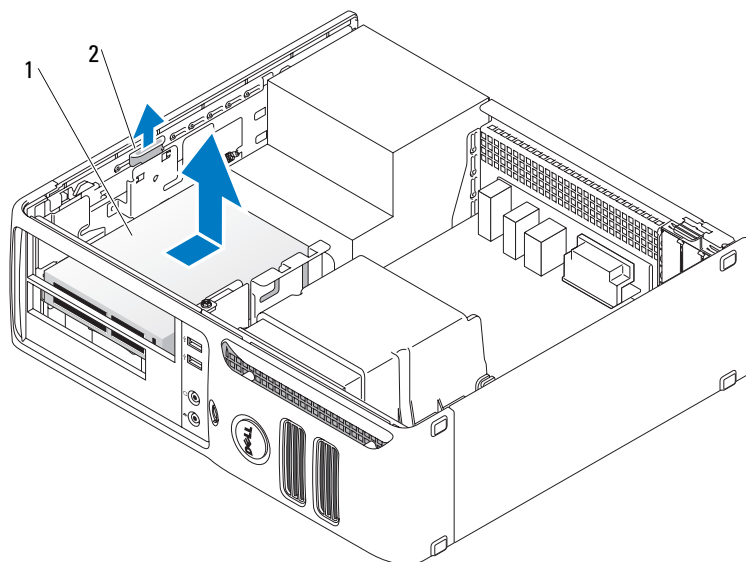
## Mediakaartlezer

Zie “Een mediakaartlezer gebruiken (optioneel)” op pagina 25 voor informatie over het gebruik van de mediakaartlezer.

### Een mediakaartlezer verwijderen

-  **VOORZICHTIG:** Voordat u begint met de procedures in dit gedeelte, dient u de veiligheidsinstructies in de *Productinformatiegids* te raadplegen.
-  **OPMERKING:** Om te voorkomen dat statische elektriciteit schade veroorzaakt binnen in uw computer, dient u de statische elektriciteit van uw lichaam te ontladen voordat u een elektronisch component van uw computer aanraakt. Dit kunt u doen door een ongeverfd metalen oppervlak van het computerchassis aan te raken.
- 1 Volg de procedures in “Voordat u begint” op pagina 61.
-  **OPMERKING:** Het is voor de volgende stappen niet nodig om de kabels van het cd/dvd-station los te koppelen, tenzij de kabels uw werkruimte beperken.
- 2 Verwijder het cd/dvd-station (zie “Een cd/dvd-station verwijderen” op pagina 91) en zet het voorzichtig weg.
-  **OPMERKING:** Trek het station niet uit de computer aan de stationskabels. Hierdoor kunnen de kabels en de kabelconnectoren beschadigen.

- 3 Koppel de USB-kabel van de mediakaartlezer los van de USB-connector (USB1) op de systeemkaart (zie “Systeemkaartcomponenten” op pagina 66) en haal de kabel door de klem op de behuizing.
- 4 Trek aan de stationsvergrendeling en schuif de mediakaartlezer naar de achterzijde van de computer. Til de lezer vervolgens op en verwijder deze uit de computer.



1 Mediakaartlezer                      2 stationsvergrendeling

- 5 Plaats de computerkap weer terug (zie “De computerbehuizing terugplaatsen” op pagina 95).

➔ **OPMERKING:** Als u een netwerkkabel wilt aansluiten, sluit u de kabel eerst aan op de netwerkpoort of het netwerkapparaat en sluit u de kabel vervolgens aan op de computer.

- 6 Sluit uw computer en apparaten aan op het lichtnet en zet ze vervolgens aan.

### Een mediakaartlezer installeren

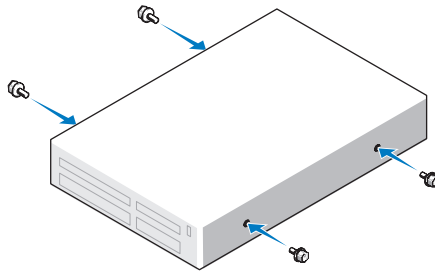
⚠ **VOORZICHTIG:** Voordat u begint met de procedures in dit gedeelte, dient u de veiligheidsinstructies in de *Productinformatie* te raadplegen.

➔ **OPMERKING:** Om te voorkomen dat statische elektriciteit schade veroorzaakt binnen in uw computer, dient u de statische elektriciteit van uw lichaam te ontladen voordat u een elektronisch component van uw computer aanraakt. Dit kunt u doen door een ongeverfd metalen oppervlak van het computerchassis aan te raken.

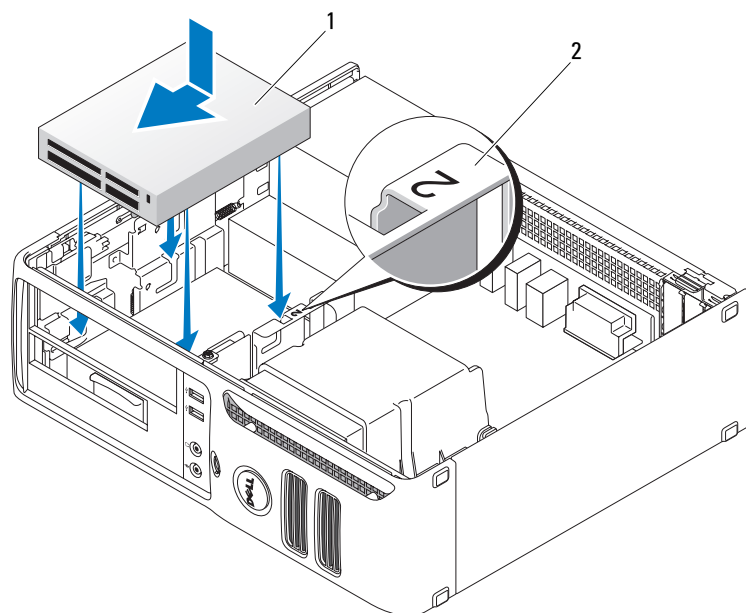
- 1 Volg de procedures in “Voordat u begint” op pagina 61.
- 2 Haal de mediakaartlezer en de houder uit de verpakking.



- 3** Wanneer u een nieuwe mediakaartlezer installeert:
  - a** Verwijder het inzetstuk dat de FlexBay blokkeert uit het stationspaneel. Schuif hiertoe een kleine sleufkopschroevendraaier tussen het inzetstuk in het stationspaneel en de achterzijde van het stationspaneel, totdat het inzetstuk losschiet.
  - b** Verwijder de vier schroeven uit het inzetstuk van het stationspaneel.
- 4** Wanneer u een bestaande mediakaartlezer vervangt:
  - a** Verwijder de huidige mediakaartlezer.
  - b** Verwijder de vier schroeven uit de huidige mediakaartlezer.
- 5** Plaats de vier schroeven in de zijkanten van de nieuwe mediakaartlezer en schroef ze vast.



- 6 Zoek de juiste geleidingsleuf voor de mediakaartlezer (sleuf 2) en lijn de ontgrendellipjes uit met de uitlijningsgeleider.



1 Mediakaartlezer      2 sleufverificatienummer

- 7 Schuif de mediakaartlezer in het compartiment totdat het vastklikt.
- 8 Sluit de stroom- en gegevenskabels aan op de achterzijde van de mediakaartlezer.
- 9 Sluit de gegevenskabel aan op de USB-connector op de systeemkaart (zie “Systeemkaartcomponenten” op pagina 66).
- 10 Plaats de computerkap weer terug (zie “De computerbehuizing terugplaatsen” op pagina 95).
- ➔ OPMERKING:** Als u een netwerkkabel wilt aansluiten, sluit u de kabel eerst aan op de netwerkpoort of het netwerkapparaat en sluit u de kabel vervolgens aan op de computer.
- 11 Sluit uw computer en apparaten aan op het lichtnet en zet ze vervolgens aan.

## Cd/dvd-station

**⚠ VOORZICHTIG:** Voordat u begint met de procedures in dit gedeelte, dient u de veiligheidsinstructies in de *Productinformatiegids* te raadplegen.

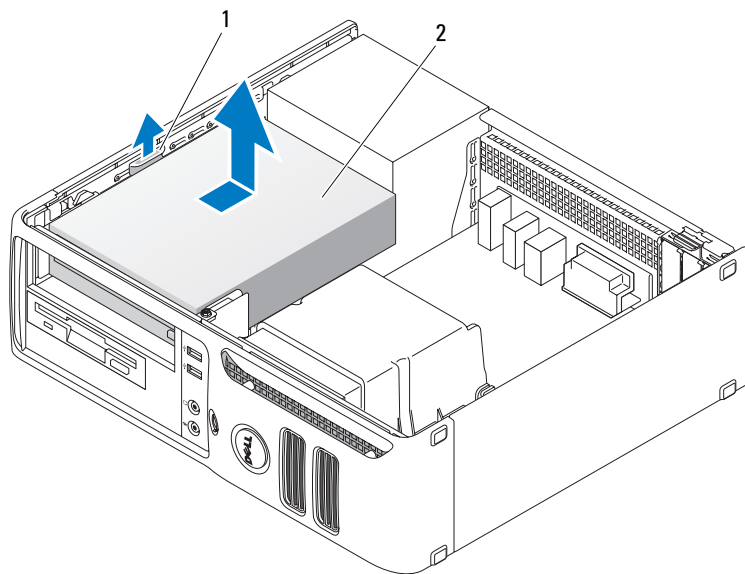
**⚠ VOORZICHTIG:** Om u te beschermen tegen elektrische schokken, dient u voordat u de computerbehuizing verwijdert altijd eerst de stekker uit het stopcontact te halen.

### Een cd/dvd-station verwijderen

1 Volg de procedures in “Voordat u begint” op pagina 61.

**➡ OPMERKING:** Trek het station niet uit de computer aan de stationskabels. Hierdoor kunnen de kabels en de kabelconnectoren beschadigen.

2 Trek aan de stationsvergrendeling en schuif het station naar de achterzijde van de computer. Til het station vervolgens op en verwijder deze uit de computer.



1 stationsvergrendeling      2 cd-/dvd-station

3 Koppel de stroom- en gegevenskabels aan de achterzijde van het station los.

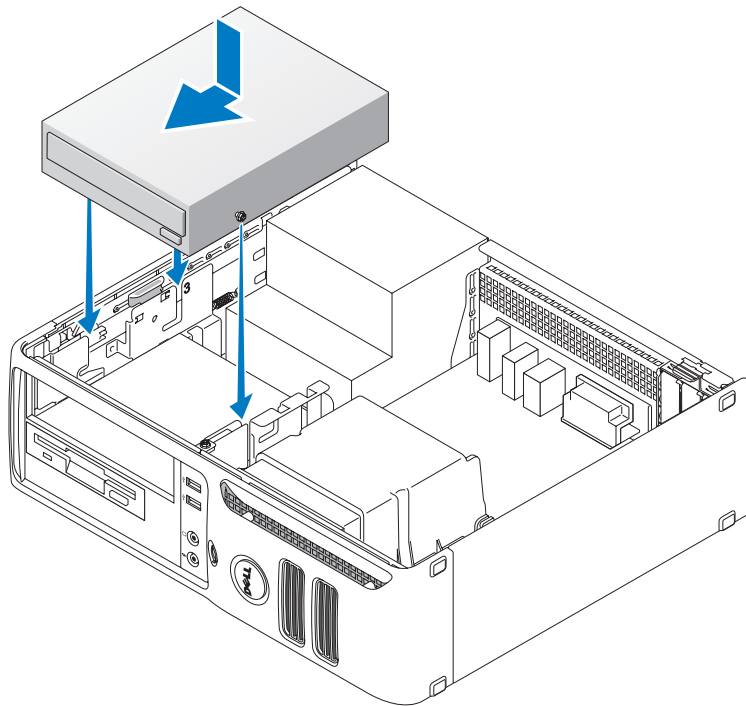
4 Plaats de computerkap weer terug (zie “De computerbehuizing terugplaatsen” op pagina 95).


**➡ OPMERKING:** Als u een netwerkkabel wilt aansluiten, sluit u de kabel eerst aan op de netwerkpoort of het netwerkapparaat en sluit u de kabel vervolgens aan op de computer.

5 Sluit uw computer en apparaten aan op het lichtnet en zet ze vervolgens aan.

## Een cd/dvd-station installeren

- 1 Volg de procedures in “Voordat u begint” op pagina 61.
- 2 Pak station uit en maak deze klaar voor installatie.
- 3 Wanneer u een nieuw station installeert:
  - a Druk de twee lipjes boven op het inzetstuk van het stationspaneel in en draai het inzetstuk naar de voorzijde van de computer. Verwijder het inzetstuk uit de computer.
  - b Verwijder de drie schroeven uit het inzetstuk van het stationspaneel.
- 4 Wanneer u een bestaand station vervangt:
  - a Verwijder het huidige station.
  - b Verwijder de drie schroeven uit het huidige station.
- 5 Plaats de drie schroeven in de zijkanten van het nieuwe station en schroef ze vast.
- 6 Sluit de stroom- en gegevenskabels aan op de schijf.
- 7 Lijn de schroeven uit met de schroefgeleiders en schuif het station in het compartiment tot het vastklikt.




- 8 Controleer alle kabelaansluitingen en haal kabels uit de weg om blokkering van de luchtstroom tussen de ventilator en de ventilatieopeningen te voorkomen.
- 9 Plaats de computerbehuizing terug (zie “De computerbehuizing terugplaatsen” op pagina 95).
-  **OPMERKING:** Als u een netwerkkabel wilt aansluiten, sluit u de kabel eerst aan op de netwerkpoort of het netwerkkapparaat en sluit u de kabel vervolgens aan op de computer.
- 10 Sluit uw computer en apparaten aan op het lichtnet en zet ze vervolgens aan.


## Batterij

### De batterij vervangen


 **VOORZICHTIG:** Voordat u begint met de procedures in dit gedeelte, dient u de veiligheidsinstructies in de *Productinformatie* te raadplegen.

 **OPMERKING:** To prevent static damage to components inside your computer, discharge static electricity from your body before you touch any of your computer's electronic components. Dit kunt u doen door een ongeverfd metalen oppervlak van het computerchassis aan te raken.

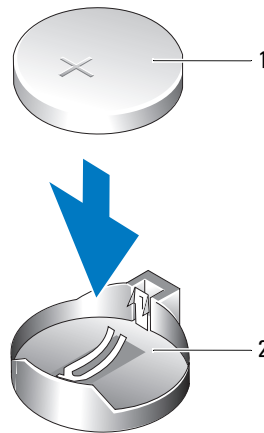
Een knoopcelbatterij handhaaft informatie over computerconfiguratie, datum en tijd. De batterij gaat enkele jaren mee. Vervang de batterij, wanneer u de tijd en datum herhaaldelijk opnieuw moet instellen als u de computer aanzet.

 **VOORZICHTIG:** Een nieuwe batterij kan exploderen als deze niet goed wordt geplaatst. Vervang de batterij alleen door eenzelfde of vergelijkbaar type batterij die de fabrikant aanraadt. Verwijder de gebruikte batterijen overeenkomstig de instructies van de fabrikant.

De batterij vervangen:

- 1 Leg alle instellingen in systeeminstellingen vast (zie “System Setup-opties” op pagina 103), zodat u de juiste instellingen kunt herstellen in stap 8.
- 2 Volg de procedures in “Voordat u begint” op pagina 61.
- 3 Zoek de batterijhouder (zie “Systeemkaartcomponenten” op pagina 66).
-  **OPMERKING:** Als u de batterij met een stomp voorwerp uit de houder wrikt, dient u op te letten dat u de systeemkaart niet aanraakt met dat voorwerp. Zorg ervoor dat het voorwerp tussen de batterij en de houder is geplaatst voordat u probeert de batterij los te wrikken. Anders beschadigt u mogelijk de systeemkaart door de houder los te wrikken of door de kopersporen te breken.
- 4 Verwijder de batterij door deze voorzichtig met uw vingers of met een stomp, niet-geleidend voorwerp (zoals een plastic schroevendraaier) uit de batterijhouder te wrikken.

- 5 Plaats de nieuwe batterij in de houder met de “+”-zijde naar boven en klik de batterij op zijn plaats.



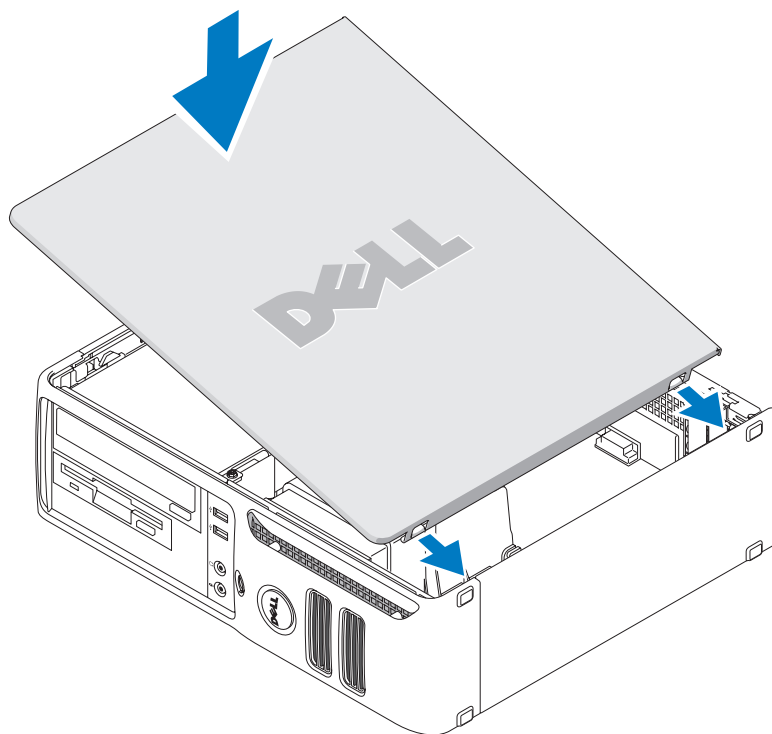
1 batterij 2 batterijhouder

- 6 Plaats de computerbehuizing terug (zie “De computerbehuizing terugplaatsen” op pagina 95).
- OPMERKING:** Als u een netwerkkabel wilt aansluiten, sluit u de kabel eerst aan op de netwerkpoort of het netwerkkapparaat en sluit u de kabel vervolgens aan op de computer.
- 7 Sluit uw computer en apparaten aan op het lichtnet en zet ze vervolgens aan.
- 8 Ga naar systeeminstellingen (zie “System Setup” op pagina 101) en herstel de instellingen die u hebt vastgelegd in stap 1.
- 9 Gooi de oude batterij bij het chemisch afval. Raadpleeg de *Productinformatiegids* voor informatie over het weggooien van batterijen.

## De computerbehuizing terugplaatsen

**⚠ VOORZICHTIG:** Voordat u begint met de procedures in dit gedeelte, dient u de veiligheidsinstructies in de *Productinformatiegids* te raadplegen.

- 1 Controleer of alle kabels zijn aangesloten en haal kabels uit de weg.  
Trek de stroomkabels voorzichtig naar u toe, zodat ze niet onder de stations vast komen te zitten.
- 2 Controleer of er geen gereedschap of extra onderdelen in de computer achterblijven.



- 3 De behuizing terugplaatsen:
  - a Lijn de onderkant van de behuizing uit met de lipjes aan de onderste rand van de computer.
  - b Draai de behuizing naar beneden om het te sluiten, waarbij u de lipjes als draaipunt gebruikt.
  - c Druk de kap omlaag tot deze op zijn plaats klikt.
  - d Controleer of de behuizing goed is geplaatst voordat u de computer verplaatst.

**➡ OPMERKING:** Als u een netwerkkabel wilt aansluiten, sluit u de kabel eerst aan op de netwerkpoort of het netwerkapparaat en sluit u de kabel vervolgens aan op de computer.

- 4 Sluit uw computer en apparaten aan op het lichtnet en zet ze vervolgens aan.





# Bijlage

## Specificaties

<b>Microprocessor</b>	
Type microprocessor	AMD Athlon™ 64 X2 Dual-Core-processor AMD Athlon 64 AMD™ Sempron
Interne L2-cache	tot 1 MB per core tot 256 KB voor Sempron
<b>Geheugen</b>	
Type	533-MHz, 667-MHz, 800-MHz z (indien beschikbaar) DDR2 SDRAM
Geheugenconnectoren	4
Ondersteunde geheugenmodules	256-MB, 512-MB of 1-GB niet-ECC
Minimumgeheugen	256 MB
Maximumgeheugen	4 GB
<b>Computergegevens</b>	
Chipset	nVidia GeForce 6150LE
DMA-kanalen	acht
Interrupt-niveaus	24
BIOS-chip (NVRAM)	4 MB
NIC	geïntegreerde netwerkinterface Geschikt voor 10/100-communicatie
<b>Video</b>	
Type	nVidia-geïntegreerde video (DirectX 9.0c Shader Model 3.0 Graphics Processing Unit) of PCI Express x16-grafische kaart

<b>Audio</b>	
Type	Sigma Tel 9227 CODEC (7.1-kanaals audio)
<b>Controllers</b>	
Drives (Stations)	twee SATA-controllers ter ondersteuning van twee apparaten
<b>Uitbreidingsbus</b>	
Bustype	PCI 2.3 PCI Express 1.0A SATA 1.0A en 2.0 USB 2.0
Bussnelheid	PCI: 133 MB/s PCI Express x16: 40 Gbps bidirectionele snelheid PCI Express x1: 2.5 Gbps SATA: 1.5 Gbps en 3.0 Gbps USB: 480 Mbps hoge snelheid, 12Mbps volle snelheid, 1.2 Mbps lage snelheid
Kaarten	
PCI	
connectoren	één
kaartgrootte	gering profiel
connectorgrootte	124-pins
gegevensbreedte connector (maximum)	32 bits
PCI Express:	
connectoren	één x1 en één x16
voeding	10 W (x1) en 25 W (x16) maximum
connectorgrootte	36 pins (x1) en 164 pins (x16)
connectorgegevensbreedte (maximum)	één PCI Express lane (x1) en 16 PCI Express lanes (x16)
<b>Drives (Stations)</b>	
Extern toegankelijk	één 3,5-inch station één 5.25-inch stationscompartimenten
Beschikbare apparaten	SATA-vaste schijf, CD-station, DVD-station, DVD +/- RW-station en CD-RW/DVD Combo-station
Intern toegankelijk	een compartiment voor een 1 inch hoge vaste schijf

---

## Connectoren

---

### Externe connectoren:

Video	15-polige VGA-connector
Netwerkadapter	RJ45-connector
USB	twee voor USB 2 geschikte connectoren aan de voorzijde en vier aan de achterzijde
Audio	zes connectoren voor line-in en line-out; twee connectoren voor hoofdtelefoon en microfoon aan de voorzijde

### Moederbordconnectoren:

SATA	twee 7-pins connectoren
Diskettestation	34-pin connector
Ventilator	5-pin connector
PCI 2.3	een 124-pin connector
PCIe-x1	36-pin connector
PCIe-x16	164-pin connector
Interne USB	10-pins connector (biedt ondersteuning voor twee USB-poorten)
Luidspreker	5-pin connector
Geheugenmodules	vier 240-pins connectoren
Voeding 12V	4-pin connector
Voeding	24-pin connector
Batterij	2-pins socket

---

## Schakelaars en lampjes

---

Aan/uit-schakelaar	drukknop
Aan/uit-lampje	groen lampje — Knipperend groen geeft aan dat de computer in de slaapstand staat; ononderbroken groen geeft aan dat de computer is ingeschakeld.  oranje lampje — Oranje knipperen geeft aan dat er een probleem is met een geïnstalleerd apparaat; ononderbroken oranje geeft aan dat er een intern probleem met voeding is (zie “Problemen met de voeding” op pagina 42).
Lampje van de vaste schijf	groen
Verbindingslampje	ononderbroken groen geeft aan dat er netwerkverbinding is

---

## Schakelaars en lampjes

---

Lampje voor de verbindings-integriteit (op de geïntegreerde netwerkadapter)	groen lampje voor 10-Mb-werking; oranje lampje voor 100-Mb-werking
Activiteitslampje (op de geïntegreerde netwerkadapter)	knipperend geel lampje
Controlelampjes	Vier lampjes aan de voorzijde. Zie “Controlelampjes” op pagina 50.
Stand-by lampje	AUX_PWR op het moederbord

---

## Voeding

---

Gelijkstroom:	
Wattage	280 W
Warmteafgifte	955,39 BTU/uur maximum <b>OPMERKING:</b> De warmteafgifte wordt berekend op basis van de beoordeling van de voeding.
Voltage	handmatige selectie voedingsspanning — 90 tot 135 V bij 50/60 Hz; 180 tot 265 V bij 50/60 Hz
Reservebatterij	3-V CR2032 lithium knoopcel

---

## Afmetingen

---

Hoogte	11,4 cm (11,43 cm)
Breedte	39,9 cm (15,7 inch)
Diepte	35,3 cm (35,31 cm)
Gewicht	10,4 kg (10,43 kg)

---

## Omgeving

---

Temperatuur:	
Bedrijfstemperatuur	10° tot 35°C (50° tot 35,00°C)
Opslag	-40° tot 65°C (-40° tot 149°F)
Relatieve vochtigheid	20% tot 80% (niet-condenserend)
Maximumvibratie:	
Bedrijfstemperatuur	0,25 G bij 3 tot 200 Hz op 0,5 octaaf/min
Opslag	0,5 G bij 3 tot 200 Hz op 1 octaaf/min

---

## Omgeving (vervolg)

---

Maximumimpact:

Bedrijfstemperatuur	onderste helft van sinuspuls met een snelheidswijziging van 50,8 cm/sec (20 inches/sec)
Opslag	27-G aaneengesloten blokgolf met een snelheidswijziging van 508 cm/sec (200 inches/sec)

Hoogte:

Bedrijfstemperatuur	-15,2 tot 3.048 m (-50 tot 304.800,00 cm)
Opslag	-15,2 tot 10.668 m (-50 tot 1.066.800,00 cm)

## System Setup

### Overzicht

Gebruik System Setup voor de volgende taken:

- De systeemconfiguratie wijzigen nadat u hardware hebt toegevoegd, gewijzigd of verwijderd
- Het instellen of wijzigen van een door de gebruiker te selecteren optie, zoals een wachtwoord
- Het lezen van de huidige hoeveelheid geheugen of het instellen van het type vaste schijf dat is geïnstalleerd

Voordat u System Setup gebruikt, is het verstandig de scherm informatie voor System Setup te noteren zodat u deze later ter referentie kunt gebruiken.



**OPMERKING:** Wijzig de instellingen voor dit programma alleen als u een ervaren computergebruiker bent. Bepaalde wijzigingen kunnen ervoor zorgen dat uw computer niet meer goed werkt.

### System Setup openen

- 1 Zet de computer aan of start deze opnieuw op.
- 2 Wanneer het blauwe DELL™ wordt weergegeven, wacht u totdat de F2-prompt verschijnt.
- 3 Zodra de F2-prompt verschijnt, drukt u meteen op <F2>.



**OPMERKING:** De F2-prompt duidt erop dat het toetsenbord is geïnitieerd. Deze prompt wordt maar even weergegeven. Wacht dus tot deze wordt weergegeven en druk vervolgens op <F2>. Als u te vroeg op <F2> drukt, kunt u deze functietoets niet meer gebruiken.

- 4 Als u te lang wacht en het logo van het besturingssysteem verschijnt, wacht u totdat het bureaublad van Microsoft® Windows® wordt weergegeven. Vervolgens sluit u de computer af (zie “Uw computer uitschakelen” op pagina 61) en probeert u het opnieuw.

## System Setup-scherm

In het System Setup-scherm ziet u de huidige of instelbare configuratiegegevens voor uw computer. De gegevens op het scherm zijn opgedeeld in vier gebieden: het menu boven aan het scherm, het hoofdvenster, het veld Item Help (help bij item) aan de rechterkant en onderaan het scherm de belangrijkste functies.

---

**Options List** (Lijst met opties) — Dit veld verschijnt links van het venster voor de systeemsetup. Het veld bestaat uit een lijst waar u doorheen kunt bladeren en die de kenmerken bevat die de configuratie van uw computer bepalen, zoals de geïnstalleerde hardware, de energiebesparing en beveiligingsmaatregelen.

U kunt met de pijltjestoetsen omhoog en omlaag bladeren door deze lijst. Wanneer een optie gemarkeerd is, wordt in het **Option Field** (Optieveld) meer informatie afgebeeld over die optie en de huidige en beschikbare instellingen voor die optie.

**Option Field** (Optieveld) — Dit veld bevat informatie over elke optie. In dit veld kunt u uw huidige instellingen bekijken en er wijzigingen in aanbrengen.

Met de pijltjestoetsen links en rechts kunt u een optie markeren. Druk op <Enter> om een gemarkeerd item te activeren.

**Key Functions** (Toetsfuncties) — Dit veld wordt weergegeven onder het **Option Field** (Optieveld) en bevat de toetsen en hun functies in het actieve veld van de systeem-setup.

---

## System Setup-opties



**OPMERKING:** Mogelijk worden de items in dit gedeelte niet weergegeven of wijken de items enigszins af van de weergave in dit gedeelte. Dit is afhankelijk van uw computer en de geïnstalleerde apparaten.

---

### System (Systeem)

---

System info	Hier ziet u computernaam, BIOS-versie, Servicelabel, Express Service Code (indien van toepassing) en de Asset Tag. Geen van deze velden kan worden gewijzigd.
Processor Info	Hier vindt u CPU-type, kloksnelheid van de processor, bussnelheid, grootte L2-cache en processor-id. Hier wordt aangegeven of de processor ondersteuning biedt voor 64-bits technologie.
Memory info	Hier vindt u type, grootte, snelheid en kanaalmodus (dubbel of enkelvoudig) van het geïnstalleerde geheugen.
PCI Info	Hier vindt u eventueel geïnstalleerde PCI of PCI Express-kaarten.
Date/Time	Hier vindt u de actuele datum- en tijdstellingen.
Bootsequence	De computer probeert achtereenvolgens op te starten vanaf de apparaten die in deze lijst zijn aangegeven.
HDD-Bootsequence	Hier vindt u de volgorde waarin het BIOS zoekt naar opstartbare apparaten in uw systeem.

---

### Drives (Stations)

---

Diskette Drive (Internal default) (Intern standaard)	Met deze optie schakelt u het disktestation in of uit. De opties zijn Off (Uit), USB, Internal (Intern) en Read Only (Alleen lezen). <b>OPMERKING:</b> Wanneer u USB selecteert, moet u eerst controleren of de installatie-optie voor de USB Controller onder Onboard Devices is ingesteld op On (Aan).
Station 0: (SATA-0) (On) standaard	Identificeert de stations die zijn aangesloten op de SATA-connectors op het moederbord, geeft de capaciteit van de schijven en schakelt deze in of uit.
Station 1: (SATA-1) (On) standaard	Identificeert de stations die zijn aangesloten op de SATA-connectors op het moederbord, geeft de capaciteit van de schijven en schakelt deze in of uit.
SMART Reporting (standaard uitgeschakeld) (Off)	Deze instelling bepaalt of fouten van de geïntegreerde stations worden gemeld tijdens het opstarten.

---

---

**Onboard Devices (Ingebouwde apparatuur)**

---

Integrated NIC (standaard ingeschakeld (On))	De ingebouwde NIC-controller in- of uitschakelen. De instellingen zijn <b>Off (Uit)</b> , <b>On (Aan)</b> , <b>On w/ PXE (Aan w/PXE)</b> of <b>On w/RPL (Aan w/RPL)</b> . Wanneer <b>On w/ PXE</b> of <b>On w/RPL</b> zijn gekozen, en er geen opstartroutine beschikbaar is op de netwerkserver, zal de computer proberen te starten vanaf het volgende apparaat in de lijst opstartvolgorde.
Integrated Audio (standaard ingeschakeld (On))	De ingebouwde audiocontroller in- of uitschakelen.
USB Controller (standaard ingeschakeld (On))	De interne USB-controller in- of uitschakelen. Met <b>No Boot (Niet opstarten)</b> schakelt u de controller in, maar schakelt u de mogelijkheid om vanaf een USB-apparaat op te starten uit. <b>OPMERKING:</b> Besturingsystemen die USB ondersteunen herkennen USB-disktestations toch, ongeacht de instelling <b>No Boot</b> .
Rear Dual USB0 (standaard ingeschakeld (On))	Hier kunt u de aangegeven groep USB-poorten aan de achterzijde van de computer in- en uitschakelen.
Rear Dual USB1 (standaard ingeschakeld (On))	Hier kunt u de aangegeven groep USB-poorten aan de achterzijde van de computer in- en uitschakelen.
Front USB (standaard ingeschakeld (On))	Hier kunt u de aangegeven groep USB-poorten aan de voorzijde van de computer in- en uitschakelen.

---

**Video**

---

Primary Video (Auto (automatisch) is standaard)	Met deze instelling geeft u aan welke videocontroller de primaire is wanneer er twee controllers beschikbaar zijn ( <b>PCI</b> , <b>Onboard</b> , <b>Auto</b> , en <b>PEG</b> ). De keuze is alleen van toepassing wanneer er twee videocontrollers beschikbaar zijn. Wanneer u voor <b>Auto</b> kiest, wordt de ingebouwde videocontroller gebruikt. <b>OPMERKING:</b> Een PCI Express-grafische kaart gaat vóór de geïntegreerde video-controller.
Video Memory Size (64MB standaard)	Met deze instelling configureert u de hoeveelheid systeemgeheugen die wordt gereserveerd voor de geïntegreerde videocontroller. U kunt kiezen uit de instellingen <b>Auto</b> , <b>16MB</b> , <b>32MB</b> , <b>64MB</b> , <b>128MB</b> of <b>Off (Uit)</b> .

---



---

## Performance (Prestaties)

---

- HDD Acoustic Mode
- Bypass (Overslaan)
- **Bypass (Overslaan)** — Uw computer test of wijzigt de huidige instellingen voor de akoestiekmodus niet.
  - **Quiet (Stil)** — De vast schijf werkt in zijn stilste instelling.
  - **Suggested (Voorgesteld)** — De vaste schijf werkt op het door de fabrikant voorgestelde niveau.
  - **Performance (Prestaties)** — De vaste schijf werkt op maximale snelheid.

**OPMERKING:** Wanneer u wisselt naar de Performance-modus, kan het station lawaaiëriger worden, maar de prestaties lijden daar niet onder. Het wijzigen van de geluidsinstellingen is niet van invloed op het image van uw vaste schijf.

---

---

## Security (beveiliging)

---

Unlock Setup	Wanneer een beheerderswachtwoord wordt gebruikt; geeft de gebruiker toegang voor het wijzigen van systeeminstellingen. Voer het beheerderswachtwoord in aan de prompt om de systeeminstellingen te ontgrendelen. Als het verkeerde wachtwoord wordt opgegeven, kunnen de instellingen worden bekeken, maar niet worden gewijzigd.
Admin Password (standaard niet ingesteld (Not Set ))	Hiermee geeft u de huidige status van de wachtwoordbeveiliging voor het systeemsetupprogramma weer en kunt u een nieuw beheerderswachtwoord verifiëren en toewijzen.
System Password (standaard niet ingesteld (Not Set ))	Hiermee geeft u de huidige status van de wachtwoordbeveiligingsfunctie voor het systeem weer en kunt u een nieuw systeemwachtwoord toewijzen en verifiëren.
Password Changes (Unlocked (Ontgrendeld) standaard)	Bepaalt de interactie tussen het Systeemwachtwoord en het Beheerderswachtwoord. <b>Locked (Vergrendeld)</b> — voorkomt dat een gebruiker zonder geldig Beheerderswachtwoord het Systeemwachtwoord kan wijzigen. <b>Unlocked (Ontgrendeld)</b> — staat een gebruiker zonder een geldig Beheerderswachtwoord toe het systeemwachtwoord te wijzigen
Non-Execute Func (standaard ingeschakeld (On))	Hiermee schakelt u de Execute Disable-geheugenbeveiligingstechnologie in of uit.

---

---

**Power Management (Energiebeheer)**

---

AC Recovery (standaard uitgeschakeld (Off))	Hiermee bepaalt u hoe het systeem reageert wanneer de wisselstroom wordt hersteld na een stroomonderbreking. <b>Off</b> (uit) — Het systeem blijft uitgeschakeld nadat de stroomvoorziening is hersteld. U drukt op de aan/uit-knop aan de voorkant van de computer om de computer in te schakelen. <b>On</b> (Aan) — De computer wordt ingeschakeld zodra de stroomvoorziening is hersteld. <b>Last (Laatste)</b> — Het systeem keert terug naar de laatste toestand waarin het zich bevond toen het werd uitgezet.
Auto Power On (standaard uitgeschakeld (Off))	Hiermee wordt de computer automatisch ingeschakeld <b>Off</b> (Uit) hiermee schakelt u deze functie uit. <b>Everyday (Elke dag)</b> — hiermee wordt de computer elke dag ingeschakeld op de tijd die is ingesteld bij <b>Auto Power Time (Automatisch inschakelen om)</b> . <b>Weekdays (Werkdagen)</b> — hiermee wordt de computer elke maandag tot en met vrijdag ingeschakeld op de tijd die is ingesteld bij <b>Auto Power Time (Automatisch inschakelen om)</b> . <b>OPMERKING:</b> Deze functie werkt niet wanneer u de computer uitschakelt met de schakelaar een stekkerdoos of een stroomstootbeveiliging.
Auto Power Time (Automatisch inschakelen)	Hiermee stelt u het tijdstip in waarop de computer automatisch wordt ingeschakeld. De tijd wordt uitgedrukt in het standaard 12-uursformaat ( <i>uren:minuten</i> ). U kunt het starttijdstip wijzigen door op de linker of de rechter pijltjestoets te drukken om een cijfer te verhogen of te verlagen, of u kunt zelf getallen typen in de velden voor datum en tijd.
Low Power Mode (standaard ingeschakeld (On))	Wanneer de <b>Low Power Mode</b> (Energiebesparende modus) wordt geselecteerd, kunnen externe opstartfuncties de computer niet langer inschakelen vanuit <b>Hibernate (Slaapstand)</b> of <b>Off (Uit)</b> via de ingebouwde netwerkcontroller.
Cool and Quiet (standaard uitgeschakeld (Off))	Met deze optie schakelt u de Cool 'n' Quiet-technologie voor alle ondersteunde processoren in of uit
Suspend Mode (standaard S3)	Hiermee schakelt u de slaapstand voor de computer in. De opties zijn <b>S1</b> , een slaapstand waarbij de computer wordt uitgevoerd in een energiebesparende modus, en <b>S3</b> , een slaapstand waarbij de energievoorziening voor vele componenten wordt gereduceerd of uitgeschakeld, maar waarbij het systeemgeheugen wel actief blijft.

---

**Maintenance (Onderhoud)**

---

Service Tag	De servicelabel voor uw computer.
Load Defaults	Hiermee herstelt u de systeeminstellingen naar de fabriekswaarden.
Event Log	Hiermee kunt u het <b>Event Log</b> (Gebeurtenissenlogboek) bekijken. Items zijn gemarkeerd met een <b>R</b> voor <b>Read</b> (Gelezen) of een <b>U</b> voor <b>Unread</b> (Ongelezen). <b>Mark All Entries Read</b> (Alle vermeldingen markeren als gelezen) plaatst een <b>R</b> voor alle items. <b>Clear Log</b> (Logboek wissen) wist het <b>Event Log</b> (Gebeurtenissenlogboek).

---

<b>POST Behavior (POST-gedrag)</b>	
Fastboot (standaard ingeschakeld (On))	Als u deze optie inschakelt, wordt de opstarttijd van de computer gereduceerd door enkele compatibiliteitsstappen over te slaan. Wanneer u de optie <b>Off</b> (Uit) kiest, worden er geen stappen overgeslagen tijdens het opstarten van de computer. Als u <b>On</b> (Aan) selecteert, wordt de computer sneller opgestart.
Numlock Key (standaard ingeschakeld (On))	Bepaalt de functionaliteit van de numerieke toetsen rechts op het toetsenbord. <b>Off</b> (Uit) — de toetsen van het toetsenblok rechts op het toetsenbord fungeren als pijlen. <b>On</b> (Aan) — de toetsen van het toetsenblok rechts op het toetsenbord fungeren als cijfers.
POST Hotkeys (Setup & Boot Menu standaard)	Hiermee bepaalt u of in het opstartscherm de toetsencombinaties voor het openen van het <b>Setup</b> -programma of de <b>Quickboot</b> -functie moeten worden weergegeven. Met <b>Setup &amp; Boot Menu</b> toont u beide opties (F2=Setup en F12=Boot Menu). <b>Setup</b> — alleen de toets voor setup wordt weergegeven (F2=Setup). <b>Boot Menu</b> — alleen de toets voor <b>Quickboot</b> wordt weergegeven (F12=Boot Menu). <b>None</b> (Geen) — er worden geen toetsen weergegeven.
Keyboard Errors	Wanneer dit is ingesteld op <b>Report</b> (ingeschakeld) en er een fout wordt aangetroffen tijdens POST, geeft het BIOS een foutmelding weer en wordt u gevraagd op <F1> te drukken om door te gaan of op <F2> te drukken om de systeemsetup te openen.  Wanneer dit is ingesteld op <b>Do Not Report</b> (Niet melden) (uitgeschakeld) en er een fout wordt aangetroffen tijdens POST, beeldt het BIOS wel een foutmelding af maar wordt het systeem vervolgens gewoon opgestart.


## Het menu Boot (opstarten)

Met deze functie kunt u de opstartvolgorde voor apparaten wijzigen.

### Opties


- **Bootable Hard Drive** (Opstartbare vaste schijf) — De computer wordt opgestart vanaf de primaire vaste schijf. Als er geen besturingssysteem op de vaste schijf is geïnstalleerd, verschijnt er een foutbericht.
- **Onboard Floppy Drive** (ingebouwd diskettestation) — De computer wordt opgestart vanaf het diskettestation. Als de diskette in het diskettestation geen opstartdiskette is, het diskettestation geen diskette bevat of als er geen diskettestation is geïnstalleerd op uw computer, verschijnt er een foutbericht.
- **Onboard CD-ROM Drive** (ingebouwd cd-romstation) — De computer wordt opgestart vanaf het cd-romstation. Als er geen cd in het station is geplaatst of als de cd geen besturingssysteem heeft, verschijnt er een foutbericht.

- **Integrated NIC** (geïntegreerde NIC) — De computer wordt opgestart met behulp van de geïntegreerde NIC. Als de geïntegreerde NIC niet is verbonden, wordt er foutmelding afgebeeld.
- **USB-Device, USB-Floppy, USB-CDROM** — Sluit het apparaat aan op een USB-poort en start de computer opnieuw op voordat u een optie in het menu **Boot** (opstarten) selecteert. De computer wordt opgestart vanaf het betreffende USB-apparaat. Als er geen besturingssysteem op het betreffende station is geïnstalleerd, verschijnt er een foutbericht.

 **OPMERKING:** Om op te starten vanaf een USB-apparaat, moet het apparaat opstartbaar zijn. Als u wilt weten of een apparaat opstartbaar is, raadpleegt u de documentatie bij het apparaat.

### De opstartvolgorde voor de huidige opstartprocedure wijzigen


U kunt deze functie gebruiken om bijvoorbeeld uw computer opnieuw op te starten vanaf een USB-apparaat, zoals een diskettestation, een geheugenstick of een cd-rw-station.

 **OPMERKING:** Als u opstart vanaf een USB-diskettestation, moet u de optie **Diskette Interface** (diskette-interface) in **System Setup** eerst instellen op **Disabled** (uitschakelen) (zie “System Setup” op pagina 101).

- 1 Als u opstart vanaf een USB-apparaat, sluit u het USB-apparaat aan op een USB-connector (zie “Voorraanzicht van de computer” op pagina 13).
- 2 Zet de computer aan of start deze opnieuw op.
- 3 Wanneer in de rechterbovenhoek van het scherm **F2 = Setup**, **F12 = Boot Menu** verschijnt, drukt u op <F12>.

Als u te lang wacht en het logo van het besturingssysteem verschijnt, wacht u totdat het bureaublad van Microsoft Windows wordt weergegeven. Vervolgens sluit u de computer af (zie “Uw computer uitschakelen” op pagina 61) en probeert u het opnieuw.

- 4 Druk op <F1> door te gaan.  
Het **Boot Device** (opstartmenu) verschijnt. Dit menu bevat alle beschikbare opstartbronnen.
- 5 Gebruik de pijltoetsen om de juiste bron te selecteren (alleen voor de huidige opstartprocedure).

 **OPMERKING:** Om op te starten vanaf een USB-apparaat, moet het apparaat opstartbaar zijn. Als u wilt weten of een apparaat opstartbaar is, raadpleegt u de documentatie bij het apparaat.

### De opstartvolgorde voor toekomstige opstartprocedures wijzigen

- 1 Open de system setup, selecteer **Boot Sequence** in de groep **System** (zie “System Setup-opties” op pagina 103).
- 2 Druk op <Enter> om het menu te openen.

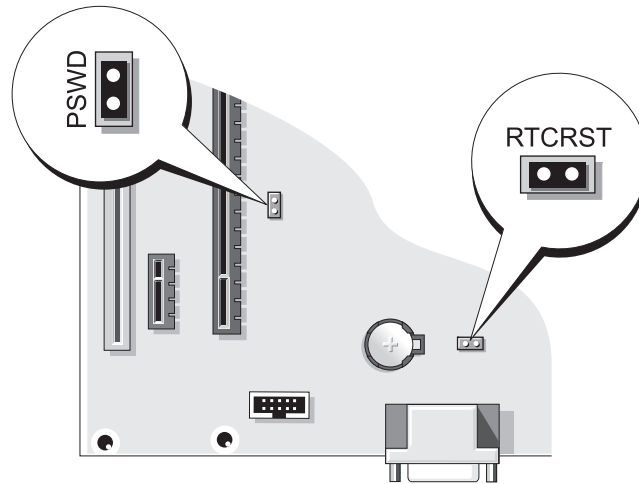
 **OPMERKING:** Noteer de huidige opstartvolgorde voor het geval u deze nadien wilt herstellen.

- 3 Selecteer de juiste optie voor **Boot Sequence** (opstartvolgorde) met de pijltjestoetsen.
- 4 Druk op **U** of **D** om de optie omhoog of omlaag te verplaatsen in de opstartvolgorde.
- 5 Druk op <Enter> om de wijzigingen **Op te slaan** of <Esc> om ze te **Annuleren**.

# Vergeten wachtwoorden en CMOS-instellingen wissen


**!** **VOORZICHTIG:** Voordat u begint met de procedures in dit gedeelte, dient u de veiligheidsinstructies in de *Productinformatie* te raadplegen.

## Locatie van de jumpers





## Wachtwoordinstellingen wissen

- 1 Volg de procedures in “Voordat u begint” op pagina 61.
- 2 Zoek de 2-pins wachtwoordjumper (PSWD) op het moederbord (zie “Locatie van de jumpers” op pagina 109) en sluit de jumperplug aan op pin 1 en 2 om het wachtwoord te wissen.  
**!** **OPMERKING:** Wanneer u de computer ontvangt, is de jumperplug aangesloten op pin 1.
- 3 Plaats de computerkap weer terug (zie “De computerbehuizing terugplaatsen” op pagina 95).
- 4 Steek de stekker van uw computer en monitor in een stopcontact en schakel ze in.
- 5 Nadat het bureaublad van Microsoft® Windows® op uw computer verschijnt, sluit u de computer af (zie “Uw computer uitschakelen” op pagina 61).
- 6 Schakel de monitor uit en trek de stekker uit het stopcontact.
- 7 Trek het netsnoer van de computer uit het stopcontact en druk op de aan/uit-knop om het moederbord te aarden.
- 8 Verwijder de kap van de computer (zie “De computerbehuizing verwijderen” op pagina 63).
- 9 Zoek de 2-pins wachtwoordjumper (PSWD) op het moederbord en sluit de jumperplug aan op pin 1 om de wachtwoordfunctie opnieuw in te schakelen.

- 10 Plaats de computerkap weer terug (zie “De computerbehuizing terugplaatsen” op pagina 95).
-  **OPMERKING:** Als u een netwerkkabel wilt aansluiten, sluit u de kabel eerst aan op de netwerkpoort of het netwerkkapparaat en sluit u de kabel vervolgens aan op de computer.
- 11 Sluit uw computer en apparaten aan op het lichtnet en zet ze vervolgens aan.

## CMOS-instellingen wissen

 **VOORZICHTIG:** Voordat u begint met de procedures in dit gedeelte, dient u de veiligheidsinstructies in de *Productinformatiegids* te raadplegen.


- 1 Volg de procedures in “Voordat u begint” op pagina 61.
- 2 De huidige CMOS-instellingen wissen:
  - a Zoek de 2-pins CMOS-jumper (RTCRST) op het moederbord (zie “Locatie van de jumpers” op pagina 109).
  - b Verwijder de jumperplug van pin 1.
  - c Plaats de jumperplug op pin 1 en 2 en wacht ongeveer vijf seconden.
  - d Plaats de jumperplug terug op pin 1.
- 3 Plaats de computerkap weer terug (zie “De computerbehuizing terugplaatsen” op pagina 95).
-  **OPMERKING:** Als u een netwerkkabel wilt aansluiten, sluit u de kabel eerst aan op de netwerkpoort of het netwerkkapparaat en sluit u de kabel vervolgens aan op de computer.
- 4 Sluit uw computer en apparaten aan op het lichtnet en zet ze vervolgens aan.

## Uw computer reinigen

 **VOORZICHTIG:** Voordat u begint met de procedures in dit gedeelte, moet u de veiligheidsinstructies in de *Productinformatiegids* raadplegen.

### Computer, toetsenbord en monitor

 **VOORZICHTIG:** Voordat u de computer reinigt, trekt u eerst de stekker van de computer uit het stopcontact. Maak uw computer schoon met een zachte, met water bevochtigde doek. Gebruik geen vloeibare reinigingsmiddelen of spuitbussen. Deze bevatten mogelijk ontvlambare stoffen.

- Gebruik perslucht om stof tussen de toetsen van het toetsenbord te verwijderen.
-  **OPMERKING:** Om schade aan de antischitteringscoating te voorkomen moet u het scherm niet afnemen met zeep of alcohol.
- Om het scherm van uw monitor te reinigen, gebruikt u een zachte doek dat enigszins vochtig is gemaakt met puur water. U kunt ook een speciaal beeldschermreinigingsdoekje of een geschikte oplossing voor de antistatische laag gebruiken.
- Reinig de plastic onderdelen van het toetsenbord, de computer en de monitor met een zacht schoonmaakdoekje dat is bevochtigd met een oplossing van drie delen water en één deel afwasmiddel. Zorg dat het doekje niet volledig is doorweekt of dat er water in uw computer of toetsenbord drupt.

## Muis

➔ **OPMERKING:** Koppel de muis los van de computer voordat u deze reinigt.

Als de cursor overslaat of een afwijkend bewegingspatroon vertoont, reinigt u de muis.

### Een niet-optische muis reinigen

- 1 Reinig de behuizing van de muis met een doek dat is bevochtigd met een mild schoonmaakmiddel.
- 2 Draai het plaatje aan de onderkant van de muis tegen de klok in en verwijder de bal.
- 3 Reinig de bal met een schone, pluisvrije doek.
- 4 Blaas voorzichtig in de balhouder of gebruik perslucht om stof en pluizen te verwijderen.
- 5 Als de rollers in de balhouder vuil zijn, reinigt u de rollers met een wattenstaafje dat is bevochtigd met isopropylalcohol.
- 6 Centreer de rollers in de kanalen als deze niet meer goed zijn uitgelijnd. Zorg dat er geen pluusjes van het wattenstaafje achterblijven.
- 7 Plaats de bal en het plaatje terug en draai het plaatje met de klok mee totdat deze vastklikt.

### Een optische muis reinigen

Reinig de behuizing van de muis met een doek dat is bevochtigd met een mild schoonmaakmiddel.

## Diskettestation

➔ **OPMERKING:** Reinig de stationskoppen niet met een wattenstaafje. De mogelijkheid bestaat dat u de koppen verkeerd uitlijnt waardoor het station niet meer werkt.

Reinig het diskettestation met een speciale, in de winkel verkrijgbare reinigingskit. Deze kits bevatten voorbehandelde diskettes waarmee het vuil dat zich bij normaal gebruik ophoopt, wordt verwijderd.

## Cd's en dvd's

➔ **OPMERKING:** Gebruik altijd perslucht om de lens van het cd- of dvd-station te reinigen en volg de instructies die bij het persluchtproduct worden geleverd. Raak de lens in het station nooit aan.

Als er problemen optreden bij het afspelen van uw cd's of dvd's, zoals het overslaan van de cd, reinigt u de disc.

- 1 Houd de cd of dvd aan de buitenste rand. U kunt ook de disc ook vasthouden aan de binnenste rand rond het gat.

➔ **OPMERKING:** Om te voorkomen dat het oppervlak beschadigt, moet u de disc niet met ronddraaiende bewegingen schoonvegen.

- 2 Gebruik een zacht, pluisvrij doek en veeg de onderkant van de disc (de zijde zonder label) schoon met rechte vegen van binnen naar buiten.

Voor hardnekkig vuil kunt u water of een oplossing van water en een milde zeep gebruiken. U kunt ook commerciële producten aanschaffen voor het reinigen van de disc en ter bescherming tegen stof, vingervlekken en krassen. Reinigingsproducten voor cd's kunt u ook gebruiken voor dvd's.

## **Hardwaregarantie en ondersteuningsbeleid van Dell (alleen voor de V.S.)**

Tijdens de technische ondersteuning is bij de probleemoplossingsprocedure de medewerking van de klant vereist om de originele instellingen van Dell voor het besturingssysteem, de software en de hardwarestuurprogramma's, alsmede de betreffende functionaliteit van de computer en de door Dell geïnstalleerde hardware, te herstellen. Naast de ondersteuning van een technische medewerker, wordt online ondersteuning geboden op [support.dell.com](http://support.dell.com). Extra ondersteuningsopties zijn beschikbaar tegen een vergoeding.

Dell biedt beperkte ondersteuning voor de computer, door Dell geïnstalleerde software en randapparaten<sup>1</sup>. Ondersteuning voor software en randapparatuur van derden wordt geleverd door de betreffende fabrikant, inclusief die producten die zijn aangeschaft en/of geïnstalleerd via Dell Software and Peripherals, Readyware en Custom Factory Integration<sup>2</sup>.

<sup>1</sup> Reparatieservices worden geboden overeenkomstig de bepalingen en voorwaarden van uw beperkte garantie en de optionele service-contracten die zijn afgesloten bij de aanschaf van de computer.

<sup>2</sup> Alle standaard Dell componenten in een Custom Factory Integration-project (CFI) vallen onder de beperkte garantie-voorwaarden van Dell. Dell heeft het vervangingsprogramma echter uitgebreid zodat ook niet-standaard, hardwareonderdelen van derden die via CFI zijn geïntegreerd, voor de duur van de serviceovereenkomst voor de computer worden gedekt.

### **Definitie van “door Dell geïnstalleerde” software en randapparatuur**

Door Dell geïnstalleerde software omvat onder andere het besturingssysteem en bepaalde software die tijdens het productie op de computer is geïnstalleerd (Microsoft<sup>®</sup> Office, Norton Antivirus, enzovoort).

Door Dell geïnstalleerde randapparatuur heeft betrekking op alle interne uitbreidingskaarten, modulecompartimenten van Dell of PC Card-accessoires. Tevens betreft het alle monitoren, toetsenborden, muizen, luidsprekers, microfoons voor telefoonmodems, dockingstations/poortreplicators, netwerkproducten en de bijbehorende kabels.

### **Definitie van “software en randapparatuur van derden”**

Software en randapparatuur van derden heeft betrekking op alle randapparatuur, accessoires of software die door Dell onder een andere merknaam dan die van Dell worden verkocht (printers, scanners, camera's, games, enzovoort). Ondersteuning voor de software en randapparatuur van derden wordt verstrekt door de fabrikant van het product.



# FCC-kennisgeving (alleen V.S.)

## FCC Klasse B

Deze apparatuur genereert, gebruikt, en kan radiofrequentie uitzenden en kan, indien niet geïnstalleerd en gebruikt in overeenstemming met de instructies, interferentie veroorzaken voor de ontvangst van radio- en tv-signalen. Deze apparatuur is getest en geschikt bevonden binnen de grenzen van Klasse B digitale apparatuur, in overeenstemming met Deel 15 van de FCC-richtlijnen.

Dit apparaat voldoet aan de FCC-richtlijnen, deel 15. Gebruik is onderhevig aan de volgende twee voorwaarden:

- 1 Dit apparaat mag geen schadelijke interferentie veroorzaken.
- 2 Dit apparaat dient alle ontvangen interferentie te accepteren, inclusief interferentie die een ongewenst effect op de werking van het apparaat heeft.



**OPMERKING:** De richtlijnen van de FCC bepalen dat met wijzigingen of aanpassingen die niet expliciet zijn goedgekeurd door Dell Inc., uw gebruiksrecht voor deze apparatuur kan komen te vervallen.

Deze grenzen worden aangehouden om redelijke bescherming tegen schadelijke interferentie te bieden bij plaatsing in een huiselijke omgeving. Wij kunnen echter niet garanderen dat er in een bepaalde situatie geen interferentie zal optreden. Als deze apparatuur schadelijke interferentie veroorzaakt voor radio- of televisieontvangst (u kunt dit bepalen door de apparatuur in en uit te schakelen), raden we u aan de interferentie als volgt te verhelpen:

- Verander de richting van de antenne.
- Verplaats het systeem ten opzichte van de receiver.
- Plaats de subwoofer uit de buurt van de receiver.
- Sluit het systeem aan op een ander stopcontact zodat het systeem en de receiver zijn aangesloten op verschillende vertakte circuits.

Indien nodig kunt u voor advies contact opnemen met een medewerker van Dell of een ervaren radio-/televisie-installateur.

Overeenkomstig de FCC-richtlijnen, wordt de volgende informatie verstrekt voor het apparaat of de apparaten waarop dit document van toepassing is:

Productnaam:	Dell™ Dimension™ C521
Modelnummer:	DCNE
Bedrijfsnaam:	Dell Inc. Worldwide Regulatory Compliance & Environmental Affairs One Dell Way Round Rock, TX 78682 USA 512-338-4400



**OPMERKING:** Zie voor meer informatie over overheidsvoorschriften uw *Productinformatiegids*.

## Contact met Dell

Als u elektronisch contact wilt opnemen met Dell, kunt u de volgende websites bezoeken:

- [www.dell.com](http://www.dell.com)
- [support.dell.com](http://support.dell.com) (ondersteuning)

De specifieke webadressen voor uw land vindt u in de onderstaande tabel.



**OPMERKING:** De gratis nummers kunnen alleen worden gebruikt in het betreffende land.



**OPMERKING:** In bepaalde landen is er een speciaal telefoonnummer beschikbaar voor de ondersteuning voor Dell XPS™ draagbare computers. Dit telefoonnummer wordt voor de deelnemende landen vermeld. Wanneer er geen speciaal nummer beschikbaar is voor XPS draagbare computers, kunt u contact met Dell opnemen via het vermelde ondersteuningsnummer. U wordt dan doorgeschakeld.

Wanneer u contact met Dell moet opnemen, gebruikt u de elektronische adressen, telefoonnummers en codes in de volgende tabel. Als u hulp nodig hebt om te bepalen welke codes u moet gebruiken, neemt u contact op met een lokale of internationale operator.

Land (Plaats) Internationale toegangscode Landcode Netnummer	Afdeling of servicegebied, Website en e-mailadres	Netnummers, lokale nummers en gratis nummers
Amerikaanse Maagdeneilanden	Algemene ondersteuning	1-877-673-3355
Anguilla	Algemene ondersteuning	gratis: 800-335-0031
Antigua en Barbuda	Algemene ondersteuning	1-800-805-5924
Argentinië (Buenos Aires)	Website: <a href="http://www.dell.com.ar">www.dell.com.ar</a>	
Internationale toegangscode: 00	E-mail: <a href="mailto:us_latina_services@dell.com">us_latina_services@dell.com</a>	
Landcode: 54	E-mail voor draagbare en desktopcomputers: <a href="mailto:la-techsupport@dell.com">la-techsupport@dell.com</a>	
Netnummer: 11	E-mail voor servers en opslagproducten van EMC® : <a href="mailto:la_enterprise@dell.com">la_enterprise@dell.com</a>	
	Customer Care	gratis: 0-800-444-0730
	Technische ondersteuning	gratis: 0-800-444-0733
	Technische ondersteuningsservices	gratis: 0-800-444-0724
	Verkoop	0-810-444-3355
Aruba	Algemene ondersteuning	gratis: 800-1578

<b>Land (Plaats) Internationale toegangscode Landcode Netnummer</b>	<b>Afdeling of servicegebied, Website en e-mailadres</b>	<b>Netnummers, lokale nummers en gratis nummers</b>
Australië (Sydney) Internationale toegangscode: 0011 Landcode: 61 Netnummer: 2	Website: support.ap.dell.com E-mail: support.ap.dell.com/contactus Algemene ondersteuning	13DELL-133355
<b>Bahamas</b>	Algemene ondersteuning	gratis: 1-866-278-6818
<b>Barbados</b>	Algemene ondersteuning	1-800-534-3066
<b>België (Brussel)</b> Internationale toegangscode: 00 Landcode: 32 Netnummer: 2	Website: <b>support.euro.dell.com</b> Technische ondersteuning voor uitsluitend XPS draagbare computers Technische ondersteuning voor alle andere Dell-computers Faxnummer technische ondersteuning Customer Care Verkoop ondernemingen Fax Schakelbord	02 481 92 96 02 481 92 88 02 481 92 95 02 713 15 65 02 481 91 00 02 481 92 99 02 481 91 00
<b>Bermuda</b>	Algemene ondersteuning	1-800-342-0671
<b>Bolivia</b>	Algemene ondersteuning	gratis: 800-10-0238
<b>Brazilië</b> Internationale toegangscode: 00 Landcode: 55 Netnummer: 51	Website: <b>www.dell.com/br</b> Klantenservice, technische ondersteuning Faxnummer technische ondersteuning Faxnummer Customer Care Verkoop	0800 90 3355 51 481 5470 51 481 5480 0800 90 3390
<b>Britse Maagdeneilanden</b>	Algemene ondersteuning	gratis: 1-866-278-6820
<b>Brunei</b> Landcode: 673	Technische ondersteuning (Penang, Maleisië) Customer Care (Penang, Maleisië) Verkooptransacties (Penang, Maleisië)	604 633 4966 604 633 4888 604 633 4955

<b>Land (Plaats) Internationale toegangscode Landcode Netnummer</b>	<b>Afdeling of servicegebied, Website en e-mailadres</b>	<b>Netnummers, lokale nummers en gratis nummers</b>
Canada (North York, Ontario) Internationale toegangscode: 011	Online orderstatus: <a href="http://www.dell.ca/ostatus">www.dell.ca/ostatus</a> AutoTech (geautomatiseerde ondersteuning voor de hardware en garantie) Verkoop aan consumenten/kleine ondernemingen Klantenservice (middelgrote/ grote ondernemingen, overheid) Klantenservice (printers, projectors, televisies, handhelds, digitale jukebox en draadloze apparaten) Hardwaregarantie (consumenten/ kleine ondernemingen) Hardwaregarantie (middelgrote/ grote ondernemingen, overheid) Hardwaregarantie (printers, projectors, televisies, handhelds, digitale jukebox en draadloze apparaten) Verkoop (consumenten/kleine ondernemingen) Verkoop (middelgrote/ grote ondernemingen, overheid) Verkoop van onderdelen en aanvullende services	gratis: 1-800-247-9362 gratis: 1-800-847-4096 gratis: 1-800-326-9463 gratis: 1-800-847-4096 gratis: 1-800-906-3355 gratis: 1-800-387-5757 1-877-335-5767 gratis: 1-800-387-5752 gratis: 1-800-387-5755 1 866 440 3355
Caymaneilanden	Algemene ondersteuning	1-800-805-7541
Chili (Santiago) Landcode: 56 Netnummer: 2	Verkoop en klantenondersteuning	gratis: 1230-020-4823
China (Xiamen) Landcode: 86 Netnummer: 592	Website voor technische ondersteuning: <a href="http://support.dell.com.cn">support.dell.com.cn</a> E-mailadres technische ondersteuning: <a href="mailto:cn_support@dell.com">cn_support@dell.com</a> E-mailadres Customer Care: <a href="mailto:customer_cn@dell.com">customer_cn@dell.com</a> Faxnummer technische ondersteuning Technische ondersteuning (Dell™ Dimension™ en Inspiron) Technische ondersteuning (OptiPlex™, Latitude™ en Dell Precision™)	592 818 1350 gratis: 800 858 2968 gratis: 800 858 0950

<b>Land (Plaats) Internationale toegangscode Landcode Netnummer</b>	<b>Afdeling of servicegebied, Website en e-mailadres</b>	<b>Netnummers, lokale nummers en gratis nummers</b>
China (Xiamen) (Vervolg)	Technische ondersteuning (servers en opslag)	gratis: 800 858 0960
	Technische ondersteuning (projectors, PDA's, switches, routers, enzovoort)	gratis: 800 858 2920
	Technische ondersteuning (printers)	gratis: 800 858 2311
	Customer Care	gratis: 800 858 2060
	Faxnummer Customer Care	592 818 1308
	Consumenten en kleine ondernemingen	gratis: 800 858 2222
	Afdeling voorkeuraccounts	gratis: 800 858 2557
	Grootzakelijke accounts GCP	gratis: 800 858 2055
	Grootzakelijke accounts Belangrijke accounts	gratis: 800 858 2628
	Grootzakelijke accounts Noord	gratis: 800 858 2999
	Grootzakelijke accounts Noord, overheid en onderwijs	gratis: 800 858 2955
	Grootzakelijke accounts Oost	gratis: 800 858 2020
	Grootzakelijke accounts Oost, overheid en onderwijs	gratis: 800 858 2669
	Grootzakelijke accounts, wachtrijteam	gratis: 800 858 2572
	Grootzakelijke accounts Zuid	gratis: 800 858 2355
Grootzakelijke accounts West	gratis: 800 858 2811	
Grootzakelijk account, onderdelen	gratis: 800 858 2621	
Colombia	Algemene ondersteuning	980-9-15-3978
Costa Rica	Algemene ondersteuning	0800-012-0435
Denemarken (Kopenhagen)	Website: <a href="http://support.euro.dell.com">support.euro.dell.com</a>	
Internationale toegangscode: 00 Landcode: 45	Technische ondersteuning voor uitsluitend XPS draagbare computers	7010 0074
	Technische ondersteuning voor alle andere Dell-computers	7023 0182
	Customer Care (Relationeel)	7023 0184
	Customer Care voor consumenten/ kleine ondernemingen	3287 5505

<b>Land (Plaats) Internationale toegangscode Landcode Netnummer</b>	<b>Afdeling of servicegebied, Website en e-mailadres</b>	<b>Netnummers, lokale nummers en gratis nummers</b>
Denemarken (Kopenhagen) (Vervolg)	Schakelbord (Relationeel)	3287 1200
	Faxnummer schakelbord (Relationeel)	3287 1201
	Schakelbord (consumenten/ kleine ondernemingen)	3287 5000
	Faxnummer schakelbord (consumenten/ kleine ondernemingen)	3287 5001
Dominica	Algemene ondersteuning	gratis: 1-866-278-6821
Dominicaanse Republiek	Algemene ondersteuning	1-800-148-0530
Duitsland (Langen)	Website: <a href="http://support.euro.dell.com">support.euro.dell.com</a>	
Internationale toegangscode: 00	E-mail: <a href="mailto:tech_support_central_europe@dell.com">tech_support_central_europe@dell.com</a>	
Landcode: 49	Technische ondersteuning voor uitsluitend XPS draagbare computers	06103 766-7222
Netnummer: 6103	Technische ondersteuning voor alle andere Dell-computers	06103 766-7200
	Customer Care voor consumenten/ kleine ondernemingen	0180-5-224400
	Customer Care wereldwijd	06103 766-9570
	Customer Care voor voorkeuraccounts	06103 766-9420
	Customer Care voor grote accounts	06103 766-9560
	Customer Care voor publiek accounts	06103 766-9555
	Schakelbord	06103 766-7000
Ecuador	Algemene ondersteuning	gratis: 999-119
El Salvador	Algemene ondersteuning	01-899-753-0777
Finland (Helsinki)	Website: <a href="http://support.euro.dell.com">support.euro.dell.com</a>	
Internationale toegangscode: 990	Technische ondersteuning	09 253 313 60
	Customer Care	09 253 313 38
Landcode: 358	Fax	09 253 313 99
Netnummer: 9	Schakelbord	09 253 313 00

<b>Land (Plaats) Internationale toegangscode Landcode Netnummer</b>	<b>Afdeling of servicegebied, Website en e-mailadres</b>	<b>Netnummers, lokale nummers en gratis nummers</b>
Frankrijk (Parijs) (Montpellier)	Website: support.euro.dell.com	
Internationale toegangscode: 00	<b>Consumenten en kleine ondernemingen</b>	
Landcode: 33	Technische ondersteuning voor uitsluitend XPS draagbare computers	0825 387 129
Netnummers: (1) (4)	Technische ondersteuning voor alle andere Dell-computers	0825 387 270
	Customer Care	0825 823 833
	Schakelbord	0825 004 700
	Schakelbord (gesprekken van buiten Frankrijk)	04 99 75 40 00
	Verkoop	0825 004 700
	Fax	0825 004 701
	Fax (gesprekken van buiten Frankrijk)	04 99 75 40 01
	<b>Ondernemingen</b>	
	Technische ondersteuning	0825 004 719
	Customer Care	0825 338 339
	Schakelbord	01 55 94 71 00
	Verkoop	01 55 94 71 00
	Fax	01 55 94 71 01
<b>Grenada</b>	Algemene ondersteuning	gratis: 1-866-540-3355
<b>Griekenland</b>	Website: support.euro.dell.com	
Internationale toegangscode: 00	Technische ondersteuning	00800-44 14 95 18
Landcode: 30	Gold Service technische ondersteuning	00800-44 14 00 83
	Schakelbord	2108129810
	Gold Service schakelbord	2108129811
	Verkoop	2108129800
	Fax	2108129812
<b>Guatemala</b>	Algemene ondersteuning	1-800-999-0136
<b>Guyana</b>	Algemene ondersteuning	gratis: 1-877-270-4609

<b>Land (Plaats) Internationale toegangscode Landcode Netnummer</b>	<b>Afdeling of servicegebied, Website en e-mailadres</b>	<b>Netnummers, lokale nummers en gratis nummers</b>
Hong Kong	Website: support.ap.dell.com	
Internationale toegangscode: 001	E-mailadres technische ondersteuning: HK_support@Dell.com	
Landcode: 852	Technische ondersteuning (Dimension en Inspiron)	2969 3188
	Technische ondersteuning (OptiPlex, Latitude en Dell Precision)	2969 3191
	Technische ondersteuning (PowerApp, PowerEdge, PowerConnect, and PowerVault)	2969 3196
	Customer Care	3416 0910
	Grootzakelijke accounts	3416 0907
	Wereldwijde klantenprogramma's	3416 0908
	Afdeling middelgrote ondernemingen	3416 0912
	Afdeling consumenten en kleine ondernemingen	2969 3105
Ierland (Cherrywood)	Website: support.euro.dell.com	
Internationale toegangscode: 00	E-mail: dell_direct_support@dell.com	
Landcode: 353	Technische ondersteuning voor uitsluitend XPS draagbare computers	1850 200 722
Netnummer: 1	Technische ondersteuning voor alle andere Dell-computers	1850 543 543
	Verenigd Koninkrijk technische ondersteuning (alleen gesprekken binnen het Verenigd Koninkrijk)	0870 908 0800
	Customer Care voor thuisgebruiker	01 204 4014
	Customer Care voor kleine ondernemingen	01 204 4014
	Customer Care voor het Verenigd Koninkrijk (alleen gesprekken binnen het Verenigd Koninkrijk)	0870 906 0010
	Customer Care voor ondernemingen	1850 200 982
	Customer Care voor ondernemingen (alleen gesprekken binnen het Verenigd Koninkrijk)	0870 907 4499
	Verkoop Ierland	01 204 4444
	Verkoop Verenigd Koninkrijk (alleen gesprekken binnen het Verenigd Koninkrijk)	0870 907 4000
	Fax/Verkoop Fax	01 204 0103
	Schakelbord	01 204 4444



<b>Land (Plaats) Internationale toegangscode Landcode Netnummer</b>	<b>Afdeling of servicegebied, Website en e-mailadres</b>	<b>Netnummers, lokale nummers en gratis nummers</b>
India	E-mail: india_support_desktop@dell.com india_support_notebook@dell.com india_support_Server@dell.com Technische ondersteuning	1600338045 en 1600448046
	Verkoop (grootzakelijke accounts)	1600 33 8044
	Verkoop (consumenten en kleine ondernemingen)	1600 33 8046
<b>Italië (Milaan)</b>	Website: <b>support.euro.dell.com</b>	
Internationale toegangscode: 00	<b>Consumenten en kleine ondernemingen</b>	
Landcode: 39	Technische ondersteuning	02 577 826 90
Netnummer: 02	Customer Care	02 696 821 14
	Fax	02 696 821 13
	Schakelbord	02 696 821 12
	<b>Ondernemingen</b>	
	Technische ondersteuning	02 577 826 90
	Customer Care	02 577 825 55
	Fax	02 575 035 30
	Schakelbord	02 577 821
<b>Jamaica</b>	Algemene ondersteuning (alleen gesprekken binnen Jamaica)	1-800-682-3639
<b>Japan (Kawasaki)</b>	Website: <b>support.jp.dell.com</b>	
Internationale toegangscode: 001	Technische ondersteuning (servers)	gratis: 0120-198-498
	Technische ondersteuning buiten Japan (servers)	81-44-556-4162
Landcode: 81	Technische ondersteuning (Dimension en Inspiron)	gratis: 0120-198-226
Netnummer: 44	Technische ondersteuning buiten Japan (Dimension en Inspiron)	81-44-520-1435
	Technische ondersteuning (OptiPlex, Latitude en Dell Precision)	gratis:0120-198-433

<b>Land (Plaats) Internationale toegangscode Landcode Netnummer</b>	<b>Afdeling of servicegebied, Website en e-mailadres</b>	<b>Netnummers, lokale nummers en gratis nummers</b>
Japan (Kawasaki) (Vervolg)	Technische ondersteuning buiten Japan (Dell Precision, OptiPlex en Latitude)	81-44-556-3894
	Technische ondersteuning (PDA's, projectors, printers, routers)	gratis: 0120-981-690
	Technische ondersteuning buiten Japan (PDA's, projectors, printers, routers)	81-44-556-3468
	Faxboxservice	044-556-3490
	24-uurs service voor geautomatiseerde orders	044-556-3801
	Customer Care	044-556-4240
	Verkoop aan ondernemingen (maximaal 400 werknemers)	044-556-1465
	Verkoop aan voorkeuraccounts (meer dan 400 werknemers)	044-556-3433
	Verkoop aan grootzakelijke accounts (meer dan 3500 werknemers)	044-556-3430
	Verkoop aan publieke sector (overheidsinstellingen, onderwijsinstellingen en medische instellingen)	044-556-1469
	Global Segment Japan	044-556-3469
	Individuele gebruiker	044-556-1760
Schakelbord	044-556-4300	
Korea (Seoul)	E-mail: krsupport@dell.com	
Internationale toegangscode: 001	Ondersteuning	gratis: 080-200-3800
Landcode: 82	Ondersteuning (Dimension, PDA, Electronics en accessoires)	gratis: 080-200-3801
Netnummer: 2	Verkoop	gratis: 080-200-3600
	Fax	2194-6202
	Schakelbord	2194-6000

<b>Land (Plaats) Internationale toegangscode Landcode Netnummer</b>	<b>Afdeling of servicegebied, Website en e-mailadres</b>	<b>Netnummers, lokale nummers en gratis nummers</b>
Latijns-Amerika	Technische klantenondersteuning (Austin, Texas, V.S.)	512 728-4093
	Klantenservice (Austin, Texas, V.S.)	512 728-3619
	Fax (technische ondersteuning en klantenservice) (Austin, Texas, V.S.)	512 728-3883
	Verkoop (Austin, Texas, V.S.)	512 728-4397
	Faxnummer verkoop (Austin, Texas, V.S.)	512 728-4600 of 512 728-3772
<b>Luxemburg</b>	Website: <a href="http://support.euro.dell.com">support.euro.dell.com</a>	
Internationale toegangscode: 00	Ondersteuning	342 08 08 075
Landcode: 352	Verkoop consumenten/kleine ondernemingen	+32 (0)2 713 15 96
	Verkoop ondernemingen	26 25 77 81
	Customer Care	+32 (0)2 481 91 19
	Fax	26 25 77 82
<b>Macao</b>	Technische ondersteuning	gratis: 0800 105
Landcode: 853	Klantenservice (Xiamen, China)	34 160 910
	Verkooptransactie (Penang, Maleisië)	29 693 115
<b>Maleisië (Penang)</b>	Website: <a href="http://support.ap.dell.com">support.ap.dell.com</a>	
Internationale toegangscode: 00	Technische ondersteuning (OptiPlex, Latitude en Dell Precision)	gratis: 1 800 880 193
Landcode: 60	Technische ondersteuning (Dimension, Inspiron, en Electronics en accessoires)	gratis: 1 800 881 306
Netnummer: 4	Technische ondersteuning (PowerApp, PowerEdge, PowerConnect en PowerVault)	gratis: 1800 881 386
	Customer Care	gratis: 1800 881 306 (optie 6)
	Verkooptransacties	gratis: 1 800 888 202
	Verkoop ondernemingen	gratis: 1 800 888 213

<b>Land (Plaats) Internationale toegangscode Landcode Netnummer</b>	<b>Afdeling of servicegebied, Website en e-mailadres</b>	<b>Netnummers, lokale nummers en gratis nummers</b>
Mexico Internationale toegangscode: 00 Landcode: 52	Technische klantenondersteuning  Verkoop  Klantenservice  Algemeen	001-877-384-8979 of 001-877-269-3383 50-81-8800 of 01-800-888-3355 001-877-384-8979 of 001-877-269-3383 50-81-8800 of 01-800-888-3355
Montserrat	Algemene ondersteuning	gratis: 1-866-278-6822
Nederland (Amsterdam) Internationale toegangscode: 00 Landcode: 31 Netnummer: 20	Website: <a href="http://support.euro.dell.com">support.euro.dell.com</a> Technische ondersteuning voor uitsluitend XPS draagbare computers Technische ondersteuning voor alle andere Dell-computers Faxnummer technische ondersteuning Customer Care voor consumenten/kleine ondernemingen Customer Care (Relationeel) Verkoop consumenten/kleine ondernemingen Relationele verkoop Faxnummer verkoop consumenten/kleine ondernemingen Faxnummer relationele verkoop Schakelbord Faxnummer schakelbord	020 674 45 94 020 674 45 00 020 674 47 66 020 674 42 00 020 674 4325 020 674 55 00 020 674 50 00 020 674 47 75 020 674 47 50 020 674 50 00 020 674 47 50
Nederlandse Antillen	Algemene ondersteuning	001-800-882-1519
Nicaragua	Algemene ondersteuning	001-800-220-1006
Nieuw-Zeeland Internationale toegangscode: 00 Landcode: 64	Website: <a href="http://support.ap.dell.com">support.ap.dell.com</a> E-mail: <a href="mailto:support.ap.dell.com/contactus">support.ap.dell.com/contactus</a> Algemene ondersteuning	0800 441 567

<b>Land (Plaats) Internationale toegangscode Landcode Netnummer</b>	<b>Afdeling of servicegebied, Website en e-mailadres</b>	<b>Netnummers, lokale nummers en gratis nummers</b>
Norwegen (Lysaker)	Website: <a href="http://support.euro.dell.com">support.euro.dell.com</a>	
Internationale toegangscode: 00 Landcode: 47	Technische ondersteuning voor uitsluitend XPS draagbare computers	815 35 043
	Technische ondersteuning voor alle andere Dell-producten	671 16882
	Customer Care (Relationeel)	671 17575
	Customer Care voor consumenten/ kleine ondernemingen	23162298
	Schakelbord	671 16800
	Faxnummer schakelbord	671 16865
Oostenrijk (Wenen)	Website: <a href="http://support.euro.dell.com">support.euro.dell.com</a>	
Internationale toegangscode: 900 Landcode: 43 Netnummer: 1	E-mail: <a href="mailto:tech_support_central_europe@dell.com">tech_support_central_europe@dell.com</a>	
	Verkoop consumenten/kleine ondernemingen	0820 240 530 00
	Faxnummer consumenten/kleine ondernemingen	0820 240 530 49
	Customer Care voor consumenten/ kleine ondernemingen	0820 240 530 14
	Customer Care voor voorkeuraccounts/ondernemingen	0820 240 530 16
	Alleen ondersteuning voor XPS draagbare computers	0820 240 530 81
	Ondersteuning consumenten/ kleine ondernemingen voor alle andere Dell-computers	0820 240 530 14
	Ondersteuning voor voorkeuraccounts/ondernemingen	0660 8779
	Schakelbord	0820 240 530 00
Panama	Algemene ondersteuning	001-800-507-0962
Peru	Algemene ondersteuning	0800-50-669

<b>Land (Plaats) Internationale toegangscode Landcode Netnummer</b>	<b>Afdeling of servicegebied, Website en e-mailadres</b>	<b>Netnummers, lokale nummers en gratis nummers</b>
Polen (Warschau)	Website: <a href="http://support.euro.dell.com">support.euro.dell.com</a>	
Internationale toegangscode: 011	E-mail: <a href="mailto:pl_support_tech@dell.com">pl_support_tech@dell.com</a>	
Landcode: 48	Klantenservice	57 95 700
Netnummer: 22	Customer Care	57 95 999
	Verkoop	57 95 999
	Faxnummer klantenservice	57 95 806
	Faxnummer receptie	57 95 998
	Schakelbord	57 95 999
<b>Portugal</b>	Website: <a href="http://support.euro.dell.com">support.euro.dell.com</a>	
Internationale toegangscode: 00	Technische ondersteuning	707200149
Landcode: 351	Customer Care	800 300 413
	Verkoop	800 300 410 or 800 300 411 of 800 300 412 of 21 422 07 10
	Fax	21 424 01 12
<b>Puerto Rico</b>	Algemene ondersteuning	1-800-805-7545
<b>St. Kitts en Nevis</b>	Algemene ondersteuning	gratis: 1-877-441-4731
<b>St. Lucia</b>	Algemene ondersteuning	1-800-882-1521
<b>St. Vincent en de Grenadines</b>	Algemene ondersteuning	gratis: 1-877-270-4609
<b>Singapore (Singapore)</b>	Website: <a href="http://support.ap.dell.com">support.ap.dell.com</a>	
Internationale toegangscode: 005	Technische ondersteuning (Dimension, Inspiron, en Electronics en accessoires)	gratis: 1800 394 7430
Landcode: 65	Technische ondersteuning (OptiPlex, Latitude en Dell Precision)	gratis: 1800 394 7488
	Technische ondersteuning (PowerApp, PowerEdge, PowerConnect en PowerVault)	gratis: 1800 394 7478
	Customer Care	gratis: 1 800 394 7430 (optie 6)
	Verkooptransacties	gratis: 1 800 394 7412
	Verkoop ondernemingen	gratis: 1 800 394 7419

<b>Land (Plaats) Internationale toegangscode Landcode Netnummer</b>	<b>Afdeling of servicegebied, Website en e-mailadres</b>	<b>Netnummers, lokale nummers en gratis nummers</b>
Slowakije (Praag)	Website: support.euro.dell.com	
Internationale toegangscode: 00	E-mail: czech_dell@dell.com	
Landcode: 421	Technische ondersteuning	02 5441 5727
	Customer Care	420 22537 2707
	Fax	02 5441 8328
	Faxnummer technische ondersteuning	02 5441 8328
	Schakelbord (verkoop)	02 5441 7585
Spanje (Madrid)	Website: support.euro.dell.com	
Internationale toegangscode: 00	<b>Consumenten en kleine ondernemingen</b>	
Landcode: 34	Technische ondersteuning	902 100 130
Netnummer: 91	Customer Care	902 118 540
	Verkoop	902 118 541
	Schakelbord	902 118 541
	Fax	902 118 539
	<b>Ondernemingen</b>	
	Technische ondersteuning	902 100 130
	Customer Care	902 115 236
	Schakelbord	91 722 92 00
	Fax	91 722 95 83
Taiwan	Website: support.ap.dell.com	
Internationale toegangscode: 002	E-mail: ap_support@dell.com	
Landcode: 886	Technische ondersteuning (OptiPlex, Latitude, Inspiron, Dimension en Electronics en accessoires)	gratis: 00801 86 1011
	Technische ondersteuning (PowerApp, PowerEdge, PowerConnect en PowerVault)	gratis: 00801 60 1256
	Customer Care	gratis: 00801 60 1250 (optie 5)
	Verkooptransacties	gratis: 00801 65 1228
	Verkoop ondernemingen	gratis: 00801 651 227

<b>Land (Plaats) Internationale toegangscode Landcode Netnummer</b>	<b>Afdeling of servicegebied, Website en e-mailadres</b>	<b>Netnummers, lokale nummers en gratis nummers</b>
Thailand	Website: <a href="http://support.ap.dell.com">support.ap.dell.com</a>	
Internationale toegangscode: 001	Technische ondersteuning (OptiPlex, Latitude en Dell Precision)	gratis: 1800 0060 07
Landcode: 66	Technische ondersteuning (PowerApp, PowerEdge, PowerConnect en PowerVault)	gratis: 1800 0600 09
	Customer Care	gratis: 1800 006 007 (optie 7)
	Verkoop ondernemingen	gratis: 1800 006 009
	Verkooptransacties	gratis: 1800 006 006
Trinidad/Tobago	Algemene ondersteuning	1-800-805-8035
Tsjechische Republiek (Praag)	Website: <a href="http://support.euro.dell.com">support.euro.dell.com</a>	
Internationale toegangscode: 00	E-mail: <a href="mailto:czech_dell@dell.com">czech_dell@dell.com</a>	
Landcode: 420	Technische ondersteuning	22537 2727
	Customer Care	22537 2707
	Fax	22537 2714
	Faxnummer technische ondersteuning	22537 2728
	Schakelbord	22537 2711
Turks- en Caicoseilanden	Algemene ondersteuning	gratis: 1-866-540-3355
Uruguay	Algemene ondersteuning	gratis: 000-413-598-2521
Venezuela	Algemene ondersteuning	8001-3605
V.K. (Bracknell)	Website: <a href="http://support.euro.dell.com">support.euro.dell.com</a>	
Internationale toegangscode: 00	Customer Care-website: <a href="http://support.euro.dell.com/uk/en/ECare/Form/Home.asp">support.euro.dell.com/uk/en/ECare/Form/Home.asp</a>	
Landcode: 44		
Netnummer: 1344	E-mail: <a href="mailto:dell_direct_support@dell.com">dell_direct_support@dell.com</a>	
	Technische ondersteuning (ondernemingen/voorkeuraccounts/ PAD [1000+ werknemers])	0870 908 0500
	Technische ondersteuning voor uitsluitend XPS draagbare computers	0870 366 4180



<b>Land (Plaats) Internationale toegangscode Landcode Netnummer</b>	<b>Afdeling of servicegebied, Website en e-mailadres</b>	<b>Netnummers, lokale nummers en gratis nummers</b>
V.K. (Bracknell) (Vervolg)	Technische ondersteuning (rechtstreeks en algemeen) voor alle andere producten	0870 908 0800
	Customer Care voor wereldwijd opererende ondernemingen	01344 373 186
	Customer Care voor consumenten en kleine ondernemingen	0870 906 0010
	Customer Care voor ondernemingen	01344 373 185
	Customer Care voor voorkeuraccounts (500–5000 werknemers)	0870 906 0010
	Customer Care voor centrale overheid	01344 373 193
	Customer Care voor lokale overheid en onderwijs	01344 373 199
	Customer Care voor gezondheidszorg	01344 373 194
	Verkoop aan consumenten en kleine ondernemingen	0870 907 4000
	Verkoop voor ondernemingen/publiek sector	01344 860 456
Faxnummer voor consumenten en kleine ondernemingen	0870 907 4006	
V.S. (Austin, Texas) Internationale toegangscode: 011 Landcode: 1	Online order-Status bestelling	gratis: 1-800-433-9014
	AutoTech (draagbare en desktopcomputers)	gratis: 1-800-247-9362
	Hardware en garantie (Dell tv, printers en projectoren) voor relaties	gratis 1-877-459-7298
	<b>Consumenten</b> (thuis en thuishkantoor) Ondersteuning voor alle andere Dell-producten	gratis: 1-800-624-9896
	Klantenservice	gratis: 1-800-624-9897
	Klanten Employee Purchase Program (EPP)	gratis: 1-800-695-8133
	Website met financiële services: <b>www.dellfinancialservices.com</b>	
	Financiële services (lease/lening)	gratis: 1-877-577-3355
	Financiële services (Dell Preferred Accounts [DPA])	gratis: 1-800-283-2210
	<b>Onderneming</b> Klantenservice en ondersteuning	gratis: 1-800-456-3355

<b>Land (Plaats) Internationale toegangscode Landcode Netnummer</b>	<b>Afdeling of servicegebied, Website en e-mailadres</b>	<b>Netnummers, lokale nummers en gratis nummers</b>
V.S. (Austin, Texas) (Vervolg)	Klanten Employee Purchase Program (EPP)	gratis: 1-800-695-8133
	Ondersteuning voor printers, projectoren, PDA's en MP3-spelers	gratis: 1-877-459-7298
	<b>Publieke sector</b> (overheid, onderwijs en gezondheidszorg)	
	Klantenservice en ondersteuning	gratis: 1-800-456-3355
	Klanten Employee Purchase Program (EPP)	gratis: 1-800-695-8133
	Dell Sales	gratis: 1-800-289-3355 of gratis: 1-800-879-3355
	Dell Outlet Store (Dell refurbished computers)	gratis: 1-888-798-7561
	Verkoop van software en randapparatuur	gratis: 1-800-671-3355
	Verkoop van onderdelen	gratis: 1-800-357-3355
	Verkoop van serviceovereenkomsten en garanties	gratis: 1-800-247-4618
	Fax	gratis: 1-800-727-8320
Dell-services voor doven, slechthorenden en slechtsprekenden	gratis: 1-877-DELLTY (1-877-335-5889)	
<b>Zuid-Afrika (Johannesburg)</b>	Website: <a href="http://support.euro.dell.com">support.euro.dell.com</a>	
Internationale toegangscode: 09/091	E-mail: <a href="mailto:dell_za_support@dell.com">dell_za_support@dell.com</a>	
Landcode: 27	Gold Queue	011 709 7713
Netnummer: 11	Technische ondersteuning	011 709 7710
	Customer Care	011 709 7707
	Verkoop	011 709 7700
	Fax	011 706 0495
	Schakelbord	011 709 7700
<b>Zuidoost-Azië en de Pacific</b>	Technische ondersteuning, klantenservice en verkoop (Penang, Maleisië)	604 633 4810

<b>Land (Plaats) Internationale toegangscode Landcode Netnummer</b>	<b>Afdeling of servicegebied, Website en e-mailadres</b>	<b>Netnummers, lokale nummers en gratis nummers</b>
Zweden (Upplands Vasby)	Website: <a href="http://support.euro.dell.com">support.euro.dell.com</a>	
Internationale toegangscode: 00	Technische ondersteuning voor uitsluitend XPS draagbare computers	0771 340 340
Landcode: 46	Technische ondersteuning voor alle andere Dell-producten	08 590 05 199
Netnummer: 8	Customer Care (Relationeel)	08 590 05 642
	Customer Care voor consumenten/ kleine ondernemingen	08 587 70 527
	Ondersteuning voor Employee Purchase Program (EPP)	20 140 14 44
	Faxnummer technische ondersteuning	08 590 05 594
	Verkoop	08 590 05 185
Zwitserland (Genève)	Website: <a href="http://support.euro.dell.com">support.euro.dell.com</a>	
Internationale toegangscode: 00	E-mail: <a href="mailto:Tech_support_central_Europe@dell.com">Tech_support_central_Europe@dell.com</a>	
Landcode: 41	Technische ondersteuning voor uitsluitend XPS draagbare computers	0848 33 88 57
Netnummer: 22	Technische ondersteuning (consumenten en kleine ondernemingen) voor alle andere Dell-producten	0844 811 411
	Technische ondersteuning (ondernemingen)	0844 822 844
	Customer Care (consumenten en kleinen ondernemingen)	0848 802 202
	Customer Care voor ondernemingen	0848 821 721
	Fax	022 799 01 90
	Schakelbord	022 799 01 01



# Verklarende woordenlijst

Begrippen in deze woordenlijst zijn alleen voor informatieve doeleinden. De beschreven begrippen hebben al dan niet betrekking op uw specifieke computer.

## A

**AC** - Alternating Current (wisselstroom) - Het soort elektriciteit dat uw computer van stroom voorziet wanneer u de netadapter aansluit op het elektriciteitsnet.

**Achtergrond** - Het patroon of de afbeelding op de achtergrond van het bureaublad van Windows. Verander uw achtergrond via het Configuratiescherm in Windows. U kunt ook een afbeelding inscannen en deze instellen als achtergrond.

**ACPI** - Advanced Configuration and Power Interface - Een specificatie voor energiebeheer waarmee besturings-systemen van Microsoft® Windows® een computer in de standby-modus of slaapstand kunnen zetten, zodat de hoeveelheid stroom voor de op de computer aangesloten apparaten behouden blijft.

**AGP** - Accelerated Graphics Port - een toepassingsgerichte grafische poort waarmee het systeemgeheugen gebruikt kan worden voor videogerelateerde taken. AGP levert vloeiende videobeelden met zuivere kleuren, vanwege de snellere samenwerking tussen het videoschakelsysteem en het computergeheugen.

**AHCI** - Advanced Host Controller Interface - Een interface voor een Host Controller voor een SATA harde schijf, waardoor het opslagstuurprogramma technologieën zoals Native Command Queuing (NCQ) en hot plug mogelijk maakt.

**Alleen-lezen** - Gegevens en/of bestanden die u kunt bekijken, maar niet kunt bewerken of verwijderen. Een bestand kan de status alleen-lezen hebben, wanneer:

het zich bevindt op een fysieke, tegen schrijven beveiligde diskette, cd of dvd;

het zich bevindt op een netwerk in een directory en de systeembeheerder alleen rechten heeft toegekend aan bepaalde personen.

**ALS** - Ambient Light Sensor.

**Antivirussoftware** - Een programma voor het identificeren, het in quarantaine plaatsen en/of verwijderen van virussen op uw computer.

**Apparaat** - Hardware, zoals een diskettestation, een printer of een toetsenbord, die is geïnstalleerd in of aangesloten op uw computer.

**Apparaat, stuurprogramma** - Zie *Apparaat*.

**ASF** - Alert Standards Format - Een norm om een mechanisme voor het overbrengen van hardware- en softwaremeldingen naar een beheerconsole te definiëren. ASF is platform- en besturingssysteemafhankelijk.

## B

**Batterij, levensduur** - Het aantal jaren dat de batterij van een draagbare computer meegaat.

**Batterij, werkingsduur** - Het aantal uren of minuten dat de batterij van een draagbare computer tijdens gebruik meegaat.

**BIOS** - Basic Input/Output System - Een (hulp) programma dat functioneert als interface tussen de hardware van een computer en het besturingssysteem. Wijzig deze instellingen niet, tenzij u op de hoogte bent van de effecten ervan op uw computer. Dit wordt ook wel *systeeminstellingen* genoemd.

**Bit** - De kleinste eenheid van informatie die een computer kan interpreteren.

**bps** - bits per seconde - De standaard eenheid voor het meten van transmissiesnelheden.

**BTU** - British Thermal Unit - Deze meet de uitvoer van warmte.

**Bus** - Een communicatiepad tussen de onderdelen in uw computer.

**Bussnelheid** - De snelheid, in MHz, waarmee wordt aangegeven hoe snel een bus informatie kan overbrengen.

**Byte** - De basiseenheid van informatie die door uw computer wordt gebruikt. Een byte is gelijk aan 8 bits.

## C

**C** - Celsius - Een temperatuurschaal met 0° als vriespunt en 100° als kookpunt van water.

**Cache** - Een speciaal mechanisme voor hogesnelheidsopslag. Dit kan een gereserveerd deel van het hoofdgeheugen of een onafhankelijk apparaat voor hogesnelheidsopslag zijn. Het cachegeheugen vergroot de efficiëntie van processorbewerkingen.

**Carnet** - Een internationaal grensdocument dat tijdelijke importen in het buitenland vergemakkelijkt. Dit wordt ook wel een *goederenpaspoort* genoemd.

**Cd-r** - Cd-recordable (beschrijfbaar cd) - Een cd waarop u kunt opnemen. U kunt slechts één keer gegevens op een cd-r opnemen. De gegevens kunnen niet worden gewist of overschreven.

**Cd-rw** - Cd-rewritable (herschrijfbaar cd) - Een cd waarop u meerdere keren kunt opnemen. Op een cd-rw kunt u gegevens opnemen, deze wissen en overschrijven (opnieuw opnemen).

**Cd-rw station** - Een station dat cd's kan lezen en naar cd-rw's (herschrijfbaar cd's) en cd-r's (beschrijfbaar cd's) kan schrijven. U kunt meerdere keren naar cd-rw's schrijven, maar slechts één keer naar cd-r's.

**Cd-rw/dvd station** - Een station, soms combo-drive genoemd, dat cd's en dvd's kan lezen en naar cd-rw's (herschrijfbaar cd's) en cd-r's (beschrijfbaar cd's) kan schrijven. U kunt meerdere keren naar cd-rw's schrijven, maar slechts één keer naar cd-r's.

**COA** - Certificate of Authenticity (Certificaat van Echtheid) - De alfanumerieke code van Windows, weergegeven op een sticker op uw computer. Dit wordt ook wel de *productcode*, of het *product-ID* genoemd.

**Configuratiescherm** - Een hulpprogramma in Windows waarmee u de instellingen voor het besturingssysteem en de hardware, zoals die voor het beeldscherm, kunt aanpassen.

**Controller** - Een chip die de overdracht van gegevens tussen de processor en het geheugen of tussen de processor en apparaten beheert.

**CRIMM** - Continuity Rambus In-line Memory Module - Een speciale module zonder geheugenchips, die gebruikt wordt voor het vullen van ongebruikte RIMM-sleuven.

**Cursor** - De markering op een scherm die aangeeft waar de volgende actie met het toetsenbord, de touch-pad, of de muis gaat plaatsvinden. Vaak is dit een knipperende rechte lijn, een liggend streepje of een kleine pijl.

## D

**DDR SDRAM** - Double-Data-Rate SDRAM - Een soort SDRAM die de databurst-cyclus verdubbelt, waardoor het systeem beter presteert.

**DDR2 SDRAM** - Double-Data-Rate 2 SDRAM - Een soort DDR SDRAM die een 4-bits prefetch en andere architectonische wijzigingen gebruikt om de geheugen-snelheid te verhogen tot meer dan 400 MHz.

**DIMM** - Dual In-line Memory Module - Een printplaat met geheugenchips die is aangesloten op een geheugen-module op de systeemkaart.

**DIN-connector** - Een ronde, zespins connector die voldoet aan de DIN (Deutsche Industrie Norm)-standaard. Deze wordt gebruikt voor de aansluiting van PS/2 toetsenbord- of muiskabels.

**Disk striping** - Een techniek voor het verdelen van gegevens over meerdere disktestations. Disk striping kan de snelheid verhogen van bewerkingen die gegevens van schijfopslag ophalen. Computers die gebruikmaken van disk striping bieden de gebruiker de mogelijkheid de grootte van de gegevens eenheid of stripebreedte te kiezen.

**DMA** - Direct Memory Access - Een kanaal waarmee bepaalde soorten gegevensoverdracht tussen RAM en een apparaat mogelijk zijn, om de processor te omzeilen.

**DMTF** - Distributed Management Task Force - Een consortium van hardware- en softwarebedrijven, dat managementnormen ontwikkelt voor verdeelde desktop-, netwerk-, ondernemings- en internetomgevingen.

**Domein** - Een groep van computers, programma's en apparaten op een netwerk, die wordt beheerd als een eenheid met algemene regels en procedures voor gebruik door een bepaalde gebruikersgroep. Een gebruiker meldt zich aan bij het domein om toegang te krijgen tot de bronnen.

**Draadloze Bluetooth<sup>®</sup>-technologie** - Een norm voor draadloze technologie voor netwerkapparaten die over korte afstand (9 m) kunnen communiceren, waarmee ingeschakelde apparaten elkaar automatisch kunnen herkennen.

**DRAM** - Dynamic Random-Access Memory - Geheugen dat informatie opslaat in geïntegreerde circuits met condensatoren.

**DSL** - Digital Subscriber Line - Een technologie die een constante internetverbinding met hoge snelheid levert via een analoge telefoonlijn.

**Dual Display-modus** - In deze schermmodus kunt u een tweede monitor gebruiken als uitbreiding op uw beeldscherm. Dit wordt ook wel *dubbele schermmodus* genoemd.

**Dubbele schermmodus** - In deze schermmodus kunt u een tweede monitor gebruiken als uitbreiding op uw beeldscherm. Dit wordt ook wel *Dual Display-modus* genoemd.

**Dvd+rw** - Dvd-rewritable (herschrijfbaar dvd) - Een dvd waarop u meerdere keren kunt opnemen. Op een dvd+rw kunt u gegevens opnemen, deze wissen en overschrijven (opnieuw opnemen). (Dvd+rw technologie verschilt van dvd-rw technologie.)

**Dvd+rw station** - Een station dat dvd's en de meeste cd's kan lezen en kan schrijven naar dvd+rw's (herschrijfbaar dvd's).

**Dvd-r** - Dvd-recordable (beschrijfbaar dvd) - Een dvd waarop u kunt opnemen. U kunt slechts één keer gegevens op een dvd-r opnemen. De gegevens kunnen niet worden gewist of overschreven.

**DVI** - Digital Video Interface - Een norm voor digitale transmissie tussen een computer en een digitaal videoscherm.

## E

**ECC** - Error Checking and Correction - Een soort geheugen met een speciaal schakelsysteem voor het testen van de nauwkeurigheid van gegevens op het moment dat deze het geheugen in en uit gaat.

**ECP** - Extended Capabilities Port - Een ontwerp voor een parallelle connector die verbeterde tweewegs gegevens-transmissie biedt.

**ECP** - Extended Capabilities Port - Een ontwerp voor een parallelle connector die verbeterde tweewegs gegevenstransmissie biedt. ECP gebruikt, net als EPP, directe geheugentoeegang voor het overbrengen van gegevens en verbetert in veel gevallen de prestaties.

**EIDE** - Enhanced Integrated Device Electronics - Een verbeterde versie van de IDE-interface voor harde schijven en cd-stations.

**EMI** - ElectroMagnetic Interference - Elektrische storing veroorzaakt door elektromagnetische straling.

**ENERGY STAR®** - Richtlijnen voor milieubescherming die het algehele gebruik van elektriciteit moeten verminderen.

**ESD** - ElectroStatic Discharge - Een snelle ontlading van statische elektriciteit. ESD kan geïntegreerde circuits in computer- en communicatieapparatuur beschadigen.

**Express servicecode** - Een numerieke code, weergegeven op een sticker op uw Dell™ computer. Gebruik de Express servicecode als u voor ondersteuning contact opneemt met Dell. De Express servicecode wordt in sommige landen niet gebruikt.

**Expresskaart** - Een verwijderbare I/O-kaart die voldoet aan de PCMCIA-norm. Modems en netwerkadapters zijn gangbare types expresskaart. Expresskaarten ondersteunen zowel de PCI Express als de USB 2.0 standaard.

## F

**Fahrenheit** - Een temperatuurschaal met 32° als vriespunt en 212° als kookpunt van water.

**FBD** - Fully Buffered DIMM - Een DIMM met DDR2 DRAM-chips en een Advanced Memory Buffer (AMB, geavanceerde geheugenbuffer) die de communicatie tussen de DDR2 SDRAM-chips en het systeem versnelt.

**FCC** - Federal Communications Commission - Een Amerikaans bureau dat verantwoordelijk is voor de uitvoering van communicatiegerelateerde bepalingen, waarin staat hoeveel straling computers en andere elektronische apparatuur mogen afgeven.

**Formatteren** - Het proces dat een schijf of station voorbereidt op de opslag van bestanden. Wanneer een schijf of station wordt geformatteerd, wordt de aanwezige informatie gewist.

**FSB** - Front Side Bus - Het gegevenspad en de fysieke interface tussen de processor en RAM.

**FTP** - File Transfer Protocol - Een standaard internetprotocol voor het uitwisselen van bestanden tussen computers die verbonden zijn met internet.

## G

**G** - Gravity (gravitatieconstante) - De constante van de zwaartekracht.

**GB** - Gigabyte - Een eenheid van gegevensopslag die gelijk is aan 1024 MB (1.073.741.824 bytes). Bij verwijzing naar opslag op een harde schijf wordt dit vaak afgerond naar 1.000.000.000 bytes.



**Geheugen** – Een ruimte voor tijdelijke gegevensopslag in uw computer. Omdat de gegevens in het geheugen niet blijvend zijn, wordt aanbevolen om uw bestanden regelmatig op te slaan voordat u er aan werkt, en deze altijd op te slaan voordat u de computer uitschakelt. Uw computer kan verschillende soorten geheugen bevatten, zoals RAM, ROM en videogeheugen. Vaak wordt het woord geheugen gebruikt als synoniem voor RAM.

**Geheugenadres** – Een specifieke locatie waar gegevens tijdelijk worden opgeslagen in RAM.

**Geheugenmodule** - Een kleine printplaat met geheugenchips, die verbonden is met de systeemkaart.

**Geheugentoe wijzing** - Het proces waarin de computer bij het opstarten geheugenadressen toekent aan fysieke locaties. Apparaten en software kunnen vervolgens informatie identificeren die voor de processor toegankelijk is.

**Geïntegreerd** - Verwijst meestal naar fysieke onderdelen die te vinden zijn op de systeemkaart van de computer. Dit wordt ook wel *ingebouwd* genoemd.

**GHz** - Gigahertz - Een eenheid van frequentie die gelijk is aan duizend miljoen Hz, ofwel duizend MHz. De snelheid voor computerprocessoren, bussen en interfaces wordt vaak vermeld in GHz.

**Grafische modus** - Een videomodus die kan worden gedefinieerd als  $x$  horizontale pixels bij  $y$  verticale pixels bij  $z$  kleuren. Grafische modi kunnen oneindig veel verschillende vormen en lettertypen weergeven.

**GUI** - Graphical User Interface (grafische gebruikers-interface) - Software die interactie met de gebruiker tot stand brengt via menu's, vensters en pictogrammen. De meeste programma's die werken onder de besturings-systemen van Windows zijn GUI's.

## H

**Harde schijf** - Een schijf die gegevens op een vaste schijf leest en schrijft. De termen harde schijf en vaste schijf worden door elkaar gebruikt.

**HTTP** - HyperText Transfer Protocol - Een protocol voor het uitwisselen van bestanden tussen computers die een verbinding hebben met internet.

**Hz** - Hertz - Een eenheid van frequentie, die gelijk is aan 1 cyclus per seconde. Metingen voor computers en elektronische apparaten worden vaak weergegeven in kilohertz (kHz), megahertz (MHz), gigahertz (GHz), of terahertz (THz).

## I

**I/O** - Input/Output - Een bewerking of apparaat die gegevens in uw computer invoert en van uw computer afhaalt. Toetsenborden en printers zijn I/O-apparaten.

**I/O-adres** - Een adres in RAM dat is verbonden aan een bepaald apparaat (zoals een seriële connector, een parallelle connector of een uitbreidings sleuf) en die de processor in staat stelt te communiceren met dat apparaat.

**IC** - Integrated Circuit (geïntegreerd circuit) - Een halfgeleiderwafel of -chip, waarop duizenden of miljoenen minuscule componenten worden geplaatst voor gebruik in computer-, audio- en videoapparatuur.

**IDE** - Integrated Device Electronics - Een interface voor apparaten voor massaopslag, waar de controller is geïntegreerd in de harde schijf of het schijfstation.

**IEEE 1394** - Institute of Electrical and Electronics Engineers, Inc. - Een seriële bus met hoge prestaties die gebruikt wordt voor de aansluiting van IEEE 1394-compatibele apparaten, zoals digitale camera's en dvdspelers, op de computer.

**Infrarood sensor** - Een poort die u de mogelijkheid biedt om zonder kabelansluitingen gegevens over te dragen tussen de computer en infrarood-compatibele apparaten.

**Installatieprogramma** - Een programma dat wordt gebruikt voor de installatie en configuratie van hardware en software. Het programma **setup.exe** of **install.exe** wordt bij de meeste softwarepakketten van Windows geleverd. *Installatieprogramma* is iets anders dan *stysteeminstellingen*.

**IrDA** - Infrared Data Association - De organisatie die internationale normen vaststelt voor infraroodcommunicatie.

**IRQ** - Interrupt ReQuest - Een elektronisch pad, toegewezen aan een bepaald apparaat, zodat het apparaat met de processor kan communiceren. Aan elke apparaatverbinding moet een IRQ worden toegewezen. Hoewel dezelfde IRQ aan twee apparaten kan worden toegewezen, kunt u niet op hetzelfde moment met beide apparaten werken.

**ISP** - Internet Service Provider (internet-provider) - Een bedrijf dat u toegang verleent tot haar hostserver voor een directe verbinding met internet, het verzenden en ontvangen van e-mail en voor toegang tot websites. De internet-provider voorziet u tegen een vergoeding van een softwarepakket, een gebruikersnaam en inbelnummers.

## K

**Kb** - Kilobit - Een geveenseenheid die gelijk is aan 1024 bits. Een maatstelsel voor de capaciteit van in het geheugen geïntegreerde circuits.

**KB** - Kilobyte - Een geveenseenheid die gelijk is aan 1024 bytes, maar die vaak wordt gezien als 1000 bytes.

**kHz** - Kilohertz - Een eenheid van frequentie die gelijk is aan 1000 Hz.

**Kloksnelheid** - De snelheid, in MHz, die aangeeft hoe snel computeronderdelen die zijn verbonden met de systeembus functioneren.

**Koelplaat** - Een metalen plaat op sommige processoren om de warmte te verdrijven.

## L

**L1 cache** - Primair cachegeheugen in de processor zelf.

**L2 cache** - Secundair cachegeheugen dat zich ofwel buiten de processor bevindt, ofwel is opgenomen in de architectuur van de processor.

**LAN** - Local Area Network - Een computernetwerk dat een klein gebied bestrijkt. Een LAN is meestal beperkt tot een gebouw of een aantal nabijgelegen gebouwen. Een LAN kan over elke afstand worden verbonden met een andere LAN via telefoonlijnen en radiogolven en zo een WAN (Wide Area Network) vormen.

**LCD** - Liquid Crystal Display - De technologie die wordt gebruikt bij draagbare computers en platte beeldschermen.

**LED** - Light-Emitting Diode - Een elektronisch onderdeel dat licht uitzendt om de status van de computer weer te geven

**Local bus** - Een gegevensbus die een snelle doorvoer van apparaten naar de computer levert.

**LPT** - Line Print Terminal - De aanduiding voor een parallelle verbinding met een printer of ander parallel apparaat.

## M

**Map** - Een term die gebruikt wordt om de ruimte op een schijf of station te beschrijven waar bestanden worden geordend en gegroepeerd. Bestanden in een map kunnen worden weergegeven en geordend op verschillende manieren, bijvoorbeeld alfabetisch, op datum of op grootte.

**Mb** - Megabit - Een eenheid van geheugenchipcapaciteit die gelijk is aan 1024 Kb.

**MB** - Megabyte - Een eenheid van gegevensopslag die gelijk is aan 1.048.576 bytes. 1 MB is gelijk aan 1024 KB. Bij verwijzing naar opslag op een harde schijf wordt dit vaak afgerond naar 1.000.000 bytes.

**MB/sec** - Megabytes per seconde - Eén miljoen bytes per seconde. Dit maatstelsel wordt gebruikt voor de classificatie van gegevensoverdracht.

**Mbps** - Megabits per seconde - Eén miljoen bits per seconde. Dit maatstelsel wordt gebruikt bij transmissiesnelheden voor netwerken en modems.

**Mediasleuf** – Een sleuf voor apparaten zoals optische schijven, een tweede batterij of een Dell TravelLite™ module.

**MHz** – Megahertz - Een eenheid van frequentie die gelijk is aan 1 miljoen cycli per seconde. De snelheid voor computerprocessoren, bussen en interfaces wordt vaak vermeld in MHz.

**Mini PCI** – Een norm voor geïntegreerde randapparatuur met de nadruk op communicatie, zoals modems en netwerkinterfacekaarten. Een Mini PCI-kaart is een kleine externe kaart die wat betreft functionaliteit gelijk is aan een standaard PCI-uitbreidingskaart.

**Mini-kaart** - Een kleine kaart voor geïntegreerde randapparatuur, zoals netwerkinterfacekaarten. De Minikaart is wat betreft functionaliteit gelijk aan een standaard PCI-uitbreidingskaart.

**Modem** - Een apparaat waarmee uw computer kan communiceren met andere computers via analoge telefoonlijnen. Er zijn drie types modem: extern, pc-kaart en intern. Modems worden doorgaans gebruikt voor verbinding met internet en het verzenden en ontvangen van e-mail.

**Modulesleuf** – Zie *mediasleuf*.

**ms** – Milliseconde – Een eenheid van tijd die gelijk is aan een duizendste van een seconde. Toegangstijden van opslagapparaten worden vaak gemeten in ms.

## N

**Netwerkadapter** – Een chip die netwerkmogelijkheden biedt. Een computer heeft mogelijk een netwerkadapter op de systeemkaart, of heeft een pc-kaart met een adapter. Een netwerkadapter wordt ook wel een **NIC** (Network Interface Controller, netwerkinterfacekaart) genoemd.

**NIC** – Zie *netwerkadapter*.

**ns** – Nanoseconde – Een eenheid van tijd die gelijk is aan een miljardste van een seconde.

**NVRAM** – NonVolatile Random Access Memory – Een soort geheugen dat gegevens opslaat wanneer de computer wordt uitgeschakeld of wanneer de externe voeding wordt onderbroken. NVRAM wordt gebruikt voor het behoud van configuratie-informatie, zoals datum, tijd en andere systeemopties die u kunt instellen.

## O

**Opstart-cd** - Een cd waarmee u uw computer kunt opstarten. Zorg ervoor dat u altijd een opstart-cd of -diskette bij de hand hebt in het geval uw harde schijf is beschadigd of uw computer een virus bevat. Uw **Drivers and Utilities** (Stuur- en hulpprogramma's) of **ResourceCD** (Bron-cd) is een opstart-cd.

**Opstartdiskette** - Een diskette waarmee u uw computer kunt opstarten. Zorg ervoor dat u altijd een opstart-cd of -diskette bij de hand hebt in het geval uw harde schijf is beschadigd of uw computer een virus bevat.

**Opstartvolgorde** - Specificeert de volgorde van de apparaten van waar de computer probeert op te starten.

**Optisch station** - Een station dat optische technologie gebruikt voor het lezen en schrijven van cd's, dvd's of dvd+rw's. Voorbeelden van optische stations zijn cd-stations, dvd-stations, cd-rw-stations en cd-rw/dvd-combostations.

## P

**Parallele connector** - Een I/O-poort die vaak wordt gebruikt voor de aansluiting van een parallelle printer op uw computer. Ook bekend als *LPT-poort*.

**Partitie** - Een fysieke opslagruimte op een harde schijf die is toegewezen aan één of meer logische opslagruimtes, ook wel logische stations genoemd. Elke partitie kan meerdere logische stations bevatten.

**PCI** - Peripheral Component Interconnect - PCI is een local bus die 32- en 64-bits gegevenspaden ondersteunt en een gegevenspad met hoge snelheid levert tussen de processor en apparaten zoals video, stations en netwerken.

**PCI Express** - Een aanpassing aan de PCI-interface waardoor de overdrachtsnelheid van gegevens tussen de processor en de erop aangesloten apparaten wordt vergroot. PCI Express kan gegevens overdragen met snelheden van 250 MB per seconde tot 4 GB per seconde. Indien de PCI Express chipset en het apparaat verschillende snelheden aankunnen, functioneren ze minder snel.

**Pc-kaart** - Een verwijderbare I/O-kaart die voldoet aan de PCMCIA-norm. Modems en netwerkadapters zijn gangbare types pc-kaart.

**PCMCIA** - Personal Computer Memory Card International Association - De organisatie die normen vaststelt voor pc-kaarten.

**PIO** - Programmed Input/Output - Een methode voor het overdragen van gegevens tussen twee apparaten via de processor als onderdeel van het gegevenspad.

**Pixel** - Een enkele punt op een beeldscherm. Pixels worden gerangschikt in rijen en kolommen om een beeld te vormen. Een videoresolutie, zoals 800 x 600, wordt uitgedrukt als het aantal horizontale pixels bij het aantal verticale pixels.

**Plug enPlay** - De mogelijkheid van de computer om apparaten automatisch te configureren. Plug en Play levert automatische installatie, configuratie en compatibiliteit met bestaande hardware, wanneer de BIOS, het besturingssysteem en alle apparaten geschikt zijn voor Plug en Play.

**POST** - Power-On Self Test - Diagnostische programma's, die automatisch worden geladen door de BIOS en die basistests uitvoeren op de hoofdcomponenten van de computer, zoals het geheugen, harde schijven en video. Als er tijdens POST geen problemen worden gevonden, voltooit de computer het-opstartproces.

**Processor** - Een computerchip die programma-instructies interpreteert en uitvoert. Soms wordt de term CPU (Central Processing Unit) voor processor gebruikt.

**PS/2** - Personal System/2 - Een type connector voor de aansluiting van een toetsenbord, een muis of een toetsenblok die PS/2-compatibel is.

**PXE** - Pre-boot eXecution Environment - Een WfM (Wired for Management)-norm, waarmee computers zonder besturingssysteem op een netwerk op afstand kunnen worden geconfigureerd en opgestart.

## R

**RAID** - Redundant Array of Independent Disks - Een methode voor gegevensredundantie. Enkele algemene implementaties van RAID zijn RAID 0, RAID 1, RAID 5, RAID 10 en RAID 50.

**RAM** - Random-Access Memory - De primaire tijdelijke opslagruimte voor programma-instructies en gegevens. De informatie die in RAM is opgeslagen wordt gewist zodra u de computer uitschakelt.

**Readme-bestand** - Een tekstbestand bij een softwarepakket of hardwareproduct. Readme-bestanden bevatten normaliter informatie over de installatie en beschrijven productverbeteringen of -correcties, die nog niet eerder zijn gedocumenteerd.

**Reismodule** - Een plastic apparaat dat past in de moduleleuf van een draagbare computer om het gewicht van de computer te verminderen.

**Resolutie** - De scherpte en helderheid van een afgedrukte of op een scherm weergegeven afbeelding. Hoe hoger de resolutie, des te scherper de afbeelding.

**RFI** - Radio Frequency Interference - Storing die veroorzaakt wordt bij bepaalde radiofrequenties, binnen het bereik van 10 kHz tot 100.000 MHz. Radiofrequenties bevinden zich onder aan het elektromagnetische frequentiespectrum en ondervinden eerder storingen dan de hogere frequentiestralingen, zoals infrarood en licht.

**ROM** - Read-Only Memory - Geheugen dat gegevens en programma's opslaat die niet kunnen worden verwijderd en waar niet naar kan worden geschreven door de computer. ROM, in tegenstelling tot RAM, behoudt zijn inhoud als u de computer uitschakelt. Sommige programma's die essentieel zijn voor de besturing van uw computer bevinden zich op ROM.

**RPM** - Revolutions Per Minute (omwentelingen per minuut) - Het aantal rotaties per minuut. De snelheid van de harde schijf wordt vaak gemeten in RPM.

**RTC** - Real Time Clock - Batterijgevoede klok op de systeemkaart die de datum en tijd bijhoudt als de computer is uitgeschakeld.

**RTCIRST** - Real-Time Clock Reset - Een jumper op de systeemkaart van sommige computers die kan worden gebruikt bij het oplossen van problemen.

## S

**S/PDIF** - Sony/Philips Digital Interface - Een bestandsindeling voor audio-overdracht, die de overdracht van audio van het ene naar het andere bestand mogelijk maakt, zonder deze te converteren van en naar een analoge indeling, waardoor de kwaliteit van het bestand minder zou worden.

**SAS** - Serial Attached SCSI - Een snellere, seriële versie van de SCSI-interface (in tegenstelling tot de originele parallele architectuur van SCSI).

**SATA** - Serial ATA - Een snellere, seriële versie van de ATA (IDE)-interface.

**ScanDisk** - Een hulpprogramma van Microsoft dat bestanden, mappen en het schijfoppervlak van de harde schijf controleert op fouten. ScanDisk wordt vaak uitgevoerd wanneer u de computer opnieuw opstart als deze niet meer reageert.

**SCSI** - Small Computer System Interface - Een interface met hoge snelheid voor het aansluiten van apparaten, zoals harde schijven, cd-stations, printers en scanners, op een computer. De SCSI kan met een enkele controller meerdere apparaten aansluiten. Elk apparaat is beschikbaar via een individueel identificatienummer op de SCSI-controllerbus.

**SDRAM** - Synchronous Dynamic Random-Access Memory - Een soort DRAM die is gesynchroniseerd met de optimale kloksnelheid van de processor.

**Seriële connector** - Een I/O-poort die wordt gebruikt voor de aansluiting van apparaten, zoals een digitale handheld of digitale camera, op een computer.

**Serviceplaatje** - Een label met streepjescode op uw computer die als identificatie dient als u naar Dell Support gaat op [support.dell.com](http://support.dell.com) of als u telefonisch contact opneemt met Dell voor klantenservice of technische ondersteuning.

**SIM** – Subscriber Identity Module. Een simkaart bevat een microchip die spraak- en gegevenstransmissies codeert. Simkaarten kunnen worden gebruikt in telefoons of draagbare computers.

**Slaapstand** - Een energiebeheerstand die alles op een gereserveerde plaats op de harde schijf opslaat en de computer vervolgens uitschakelt. Als u de computer opnieuw opstart wordt de informatie die was opgeslagen op de harde schijf automatisch teruggezet.

**Smart card** - Een kaart met een processor en een geheugenchip. Smart cards kunnen worden gebruikt voor het verifiëren van een gebruiker op computers die zijn uitgerust voor smart cards.

**Snelkoppeling** - Een pictogram die snelle toegang tot vaak gebruikte programma's, bestanden, mappen en stations mogelijk maakt. Wanneer u een snelkoppeling op het bureaublad van Windows maakt en op het pictogram dubbelklikt, opent u het corresponderende item zonder het eerst te hoeven zoeken. Pictogrammen voor snelkoppelingen veranderen de locatie van bestanden niet. Wanneer u een snelkoppeling verwijdert, heeft dit geen invloed op het oorspronkelijke bestand. U kunt tevens de naam van een snelkoppelingspictogram aanpassen.

**Standby-modus** - Een energiebeheermodus die alle onnodige bewerkingen afsluit om energie te besparen.

**Strike Zone™** - Versterkt deel van de platformbasis dat de harde schijf beschermt door te functioneren als resonantiedemper wanneer een computer ergens tegenaan stoot of valt (in- dan wel uitgeschakeld).

**Stroomstootbeveiliging** - Hierdoor kunnen stroompieken, die bijvoorbeeld kunnen ontstaan bij onweer, uw computer niet bereiken via het stopcontact. Stroombeveiligers beschermen niet tegen blikseminslag of stroomstoringen, die voorkomen wanneer het voltage meer dan 20 procent onder het normale voltageniveau voor wisselstroom zakt.

Netwerkverbindingen worden niet beschermd door stroomstootbeveiliging. Ontkoppel de netwerkkabel tijdens onweer altijd van de netwerkconnector.

**Stuurprogramma** - Software waarmee het besturings-systeem een apparaat, zoals een printer, kan beheren. Veel apparaten werken niet goed als het juiste stuurprogramma niet op de computer is geïnstalleerd.

**SVGA** – Super Video Graphics Array – Een videonorm voor videokaarten en -controllers. Veel voorkomende SVGA-resoluties zijn 800 x 600 en 1024 x 768.

Het aantal kleuren en de resolutie die een programma weergeven is afhankelijk van de mogelijkheden van de monitor, de videocontroller en de bijbehorende stuurprogramma's en de hoeveelheid videogeheugen dat op de computer is geïnstalleerd.

**S-video TV-out** - Een connector die wordt gebruikt voor de aansluiting van een tv of digitaal audioapparaat op de computer.

**SXGA** - Super eXtended Graphics Array - Een videonorm voor videokaarten en -controllers die resoluties tot 1280 x 1024 ondersteunt.

**SXGA** - Super eXtended Graphics Array - Een videonorm voor videokaarten en -controllers die resoluties tot 1400 x 1050 ondersteunt.

**Systeeminstellingen** - Een hulpprogramma dat dient als een interface tussen de hardware van de computer en het besturingssysteem. Met systeeminstellingen kunt u door de gebruiker te selecteren opties, zoals datum en tijd of het wachtwoord van het systeem, configureren in de BIOS. Wijzig de instellingen voor dit programma niet, tenzij u op de hoogte bent van de effecten ervan op de computer.

**Systeemkaart** - De belangrijkste printplaat in uw computer. Dit wordt ook wel *moederbord* genoemd.

**Systeemvak** – Het gedeelte van de Windows taakbalk met pictogrammen voor snelle toegang tot programma's en functies, zoals de klok, het volumebeheer en de afdrukstatus. Dit wordt ook wel het *systeemvak* genoemd

## T

**TAPI** - Telephony Application Programming Interface - Deze interface stelt Windows programma's in staat te werken met een grote diversiteit aan telefonieapparaten, waaronder spraak, gegevens, fax en video.

**Tegen schrijven beveiligen** - Bestanden of media die niet kunnen worden gewijzigd. Wanneer u gegevens wilt beschermen tegen wijzigingen of vernietiging, kunt u deze tegen schrijven beveiligen. Om een diskette tegen schrijven te beveiligen, schuift u het tegen-schrijven-beveiligen-palletje op de 3,5 inch diskette naar de openpositie.

**Teksteditor** - Een programma voor het maken en bewerken van bestanden met alleen tekst. Windows Kladblok gebruikt bijvoorbeeld een teksteditor. Teksteditoren bieden meestal geen mogelijkheden voor automatische terugloop of opmaak (onderstrepen, lettertypes wijzigen et cetera).

**Toetscombinatie** - Een opdracht waarbij u meerdere toetsen tegelijkertijd dient in te drukken.

**TPM** - Trusted Platform Module - Een op hardware gebaseerde beveiligingsfunctie die, in combinatie met beveiligingssoftware, de beveiliging van het netwerk en de computer verbetert door functies zoals bestands- en e-mailbescherming in te stellen.

## U

**Uitbreidingskaart** - Een printplaat die wordt geïnstalleerd in een uitbreidingsleuf op de systeemkaart van sommige computers, waarmee de mogelijkheden van de computer worden uitgebreid. Denk hierbij aan video-, modem, en geluidskaarten.

**Uitbreidingsleuf** - Een connector op de systeemkaart (in sommige computers) waar een uitbreidingskaart in geplaatst kan worden, zodat er een verbinding ontstaat met de systeembus.

**Uitgebreide pc-kaart** - Een pc-kaart die bij plaatsing uit de kaartsleuf steekt.

**UMA** - Unified Memory Allocation - Systeemgeheugen dat dynamisch wordt toegewezen aan video.

**UPS** - Uninterruptible Power Supply - Een extra voedingsbron die wordt gebruikt wanneer er een stroomstoring optreedt of wanneer het voltage daalt tot een onacceptabel laag niveau. Een UPS zorgt ervoor dat een computer voor een beperkte tijdsduur blijft functioneren wanneer er geen stroomtoevoer is. UPS-systemen bieden stroomstootonderdrukking en mogelijk ook voltageregulatie. Kleine UPS-systemen leveren batterijvoeding voor een aantal minuten, zodat u uw computer kunt afsluiten.

**USB** - Universal Serial Bus - Een hardware-interface voor apparaten met een lage snelheid, zoals een USB-compatibel toetsenbord, muis, joystick, scanner, speakerset, printer, breedbandapparaten (DSL- en kabelmodems), beeldapparaten of opslagapparaten. Apparaten worden rechtstreeks op een 4 pins socket op uw computer aangesloten, of op een hub met meerdere poorten die op uw computer is aangesloten. USB-apparaten kunnen worden aangesloten en ontkoppeld terwijl de computer aanstaat. Tevens kunnen ze aaneengeschakeld worden.

**UTP** - Unshielded Twisted Pair - Een type kabel die voor de meeste telefoonnetwerken en sommige computernetwerken wordt gebruikt. Paren niet-afgeschermde draden worden gevlochten voor bescherming tegen elektromagnetische storing, in plaats van deze te omhullen met een metalen mantel.

**UXGA** - Ultra eXtended Graphics Array - Een videonorm voor videokaarten en -controllers die resoluties tot 1600 x 1200 ondersteunt.

## V

**V** - Volt - Eenheid van elektrische potentiaal of elektrische spanning. Eén volt ontstaat bij een weerstand van 1 ohm, wanneer een stroom van 1 ampère door die weerstand gaat.

**Vernieuwingsfrequentie** - De frequentie, gemeten in Hz, waarmee de horizontale lijnen op uw scherm worden herladen (soms ook *verticale frequentie* genoemd). Hoe hoger de vernieuwingsfrequentie, des te minder flikkeringen in het beeld het menselijk oog kan waarnemen.

**Videocontroller** - Het schakelsysteem op een videokaart of op de systeemkaart (in computers met een geïntegreerde videocontroller) die, in combinatie met de monitor, de videomogelijkheden levert voor uw computer.

**Videogeheugen** - Geheugen dat bestaat uit geheugenchips voor videofuncties. Videogeheugen is doorgaans sneller dan systeemgeheugen. De grootte van het geïnstalleerde videogeheugen beïnvloedt in de eerste plaats het aantal kleuren dat een programma kan weergeven.

**Videomodus** - Een modus die aangeeft hoe tekst en beeld worden weergegeven op een monitor. Op beelden gebaseerde software, zoals de besturingssystemen van Windows, werkt in videomodi die kunnen worden gedefinieerd als  $x$  horizontale pixels bij  $y$  verticale pixels bij  $z$  kleuren. Op tekens gebaseerde software, zoals teksteditors, werkt in videomodi die kunnen worden gedefinieerd als  $x$  kolommen bij  $y$  rijen tekens.

**Videoresolutie** - Zie *resolutie*.

**Vingerafdrukkezer** - Een sensor die uw unieke vingerafdruk gebruikt om uw gebruikersidentiteit te verifiëren voor een betere beveiliging van uw computer.

**Virus** - Een programma dat voor ongemak en irritatie zorgt of gegevens vernielt die op uw computer zijn opgeslagen. Een virusprogramma kan van de ene computer op een andere overgaan via een geïnfecteerde diskette, van internet gedownload software, of e-mailbijlagen. Wanneer een geïnfecteerd programma wordt gestart, wordt het aangehechte virus ook gestart.

Een veel voorkomend virus is een opstartvirus, dat is opgeslagen in de opstartsectoren van een diskette. Als de diskette in het station zit op het moment dat de computer wordt uitgeschakeld en deze wordt vervolgens weer aangezet, wordt de computer geïnfecteerd tijdens het lezen van de opstartsectoren van de diskette. Als de computer eenmaal is geïnfecteerd, kopieert het opstartvirus zichzelf op alle diskettes die worden gelezen of geschreven in die computer, totdat het virus is verwijderd.

## W

**W** - Watt - Eenheid van elektrisch vermogen. Eén watt is 1 ampère stroom bij 1 volt.

**WHr** - Watt-hour (wattuur) - Een maateenheid die wordt gebruikt om de geschatte capaciteit van een batterij aan te geven. Een batterij van 66 WHr levert bijvoorbeeld één uur lang 66 watt, of twee uur lang 33 watt.

**WLAN** - Wireless Local Area Network. Een aantal onderling aangesloten computers dat via luchtgolven met elkaar communiceert en toegangspunten of draadloze routers gebruikt voor toegang tot internet.

**WWAN** - Wireless Wide Area Network. Een draadloos gegevensnetwerk met hoge snelheid dat gebruikmaakt van cellulaire technologie en die een veel groter geografisch gebied bestrijkt dan WLAN.

**WXGA** - Wide-aspect eXtended Graphics Array - Een videonorm voor videokaarten en -controllers die resoluties tot 1280 x 800 ondersteunt.



## X

**XGA** - eXtended Graphics Array - Een videonorm voor videokaarten en -controllers die resoluties tot 1024 x 768 ondersteunt.

## Z

**ZIF** - Zero Insertion Force - Een type socket of connector die een soepele, probleemloze plaatsing of verwijdering van een computerchip mogelijk maakt.

**Zip** - Een populaire indeling voor gegevenscompressie. Bestanden die zijn gecomprimeerd met de zip-indeling worden zip-bestanden genoemd en hebben normaliter de extensie **.zip**. Een speciaal soort zip-bestand is een zelfuitpakkend bestand, die de extensie **.exe** heeft. U kunt een zelfuitpakkend bestand uitpakken door erop te dubbelklikken.

**Zip-station** - Een disktestation met grote capaciteit dat gebruikmaakt van 3,5 inch verwijderbare zip-diskettes, ontwikkeld door Iomega Corporation. Zip-diskettes zijn iets groter dan gewone diskettes, ongeveer twee keer zo dik en kunnen 100 MB aan gegevens opslaan.



# Index

## A

- aan/uit-lampje  
indicaties, 42
- audio. *Zie geluid*

## B

- batterij
  - problemen, 31
  - terugplaatsen, 93
- behuizing
  - terugplaatsen, 95
  - verwijderen, 63
- berichten
  - fout, 35
- besturingssysteem
  - opnieuw installeren, 12
  - Windows XP opnieuw installeren, 57
- BIOS, 101
- Bron-cd
  - Dell Diagnostics (Dell-diagnostiek), 53

## C

- cd Drivers and Utilities (Stuur- en hulpprogramma's), 9
- cd Operating System (Besturingssysteem), 12

- Cd's, 22
  - afspelen, 20
  - besturingssysteem, 12
- cd's en dvd's afspelen, 20
- cd's kopiëren
  - algemene informatie, 22
  - hoe kan ik, 23
  - nuttige tips, 24
- cd-/dvd-station
  - ejectknop, 14
  - lampje, 14
  - problemen, 32
- cd-rw-station
  - problemen, 33
- CMOS-instellingen
  - wissen, 109-110
- computer
  - binnenkant, 65
  - componenten binnenin, 65
  - reageert niet, 36-37
  - terugzetten in een eerdere status, 57
  - vastlopen, 36-38
- connectoren
  - hoofdtelefoon, 14
  - USB, 14
  - VGA, 17
  - video-, 17
  - voeding, 15
- controlelampjes, 49

## D

- Dell
  - contact opnemen, 114
  - ondersteuningsbeleid, 112
- Dell Diagnostics (Dell-diagnostiek), 53
- Dell Support-website, 11
- diagnoseprogramma
  - Dell, 53
  - lampjes, 14, 49
- diskettestation
  - verwijderen, 84
- documentatie
  - ergonomie, 10
  - garantie, 10
  - Licentieovereenkomst voor eindgebruikers, 10
  - online, 11
  - Productinformatie-handleiding, 10
  - veiligheid, 10
  - wet- en regelgeving, 10
- dvd's, 22
  - afspelen, 20
- dvd's kopiëren
  - algemene informatie, 22
  - hoe kan ik, 23
  - nuttige tips, 24
- dvd-station
  - problemen, 32

- E**
- eigenschappen voor energiebeheer, 28
  - e-mail
    - problemen, 33
- F**
- FlexBay-station
    - Mediakaartlezer, 14
  - foutmeldingen
    - controlelampjes, 49
    - problemen oplossen, 35
- G**
- geheugen
    - DDR2 overzicht, 67
    - installeren, 69
    - ondersteund type, 67
    - problemen, 39
    - richtlijnen voor installatie, 67
    - verwijderen, 71
  - geluid
    - problemen, 45
    - volume, 45
- H**
- hardware
    - Dell Diagnostics (Dell-diagnostiek), 53
- I**
- help-bestand
    - Help en ondersteuning van Windows, 11
  - hoofdtelefoon
    - connector, 14
  - informatie omtrent
    - garantie, 10
    - ergonomie, 10
    - wet- en regelgeving, 10
  - instellingen
    - system setup, 101
  - internet
    - problemen, 33
    - verbinding, opties, 19
    - verbinding, over, 19
  - Internetverbinding
    - instellen, 19
- K**
- kaarten
    - ondersteunde types, 71
    - PCI, 71
    - PCI Express:, 71
    - PCI Express-sleuven, 15
    - PCI installeren, 72
    - PCI verwijderen, 76
    - PCI-sleuven, 15
    - sleuven, 15, 71
- L**
- labels
    - Productcode voor, 10
    - Service-label, 10, 14
  - lampjes
    - controle-, 14, 49
    - vaste schijf, 14
    - voorkant computer, 49
  - Licentieovereenkomst
    - voor eindgebruikers, 10
  - luidspreker
    - problemen, 45
    - volume, 45
- M**
- Mediakaartlezer
    - gebruik, 25
    - installeren, 87-88
    - problemen, 39
    - verwijderen, 87
  - modem
    - problemen, 33
  - moederbord.
    - Zie systeemkaart*
  - monitor
    - leeg, 46
    - moeilijk leesbaar, 47
  - muis
    - problemen, 40

## N

- netwerk
  - instellen, 26
  - instellen wizard, 27
  - problemen, 41

## O

- onderdelen installeren
  - aanbevolen hulpmiddelen, 61
  - uw computer uitschakelen, 61
  - voordat u begint, 61
- ondersteuning
  - beleid, 112
  - contact opnemen met Dell, 114
- opnieuw installeren
  - Windows XP, 57
- opstarten
  - vanaf een USB-apparaat, 108
- opstartvolgorde
  - info, 107
  - opties, 107
  - wijzigen, 108

## P

- PCI-kaarten
  - installeren, 72
  - verwijderen, 76
- printer
  - aansluiten, 17
  - instellen, 17
  - kabel, 18
  - problemen, 43
  - USB, 18

- problemen
  - algemeen, 36
  - batterij, 31
  - beleid technische ondersteuning, 112
  - blauw scherm, 38
  - cd-rw-station, 33
  - cd-station, 32
  - computer loopt vast, 36-38
  - computer reageert niet, 36-37
  - controlelampjes, 49
  - Dell Diagnostics (Dell-diagnostiek), 53
  - dvd-station, 32
  - e-mail, 33
  - foutmeldingen, 35
  - geheugen, 39
  - geluid en luidsprekers, 45
  - hardware, 57
  - indicaties aan/uit-lampje, 42
  - internet, 33
  - leeg scherm, 46
  - Mediakaartlezer, 39
  - modem, 33
  - monitor is leeg, 46
  - monitor is moeilijk te lezen, 47
  - muis, 40
  - netwerk, 41
  - printer, 43
  - programma loopt vast, 37
  - programma reageert niet meer, 37
  - programma's en compatibiliteit met Windows, 37
  - scanner, 44
  - scherm is moeilijk te lezen, 47
  - software, 37-38

- problemen (*Vervolg*)
  - terugzetten in een eerdere status, 57
  - tips voor het oplossen van problemen, 31
  - toetsenbord, 36
  - vaste schijf, 33
  - vaste schijven, 32
  - voeding, 42
  - volume aanpassen, 45
- problemen oplossen
  - controlelampjes, 49
  - Dell Diagnostics (Dell-diagnostiek), 53
  - Help en ondersteuning, 11
  - terugzetten in een eerdere status, 57
  - tips, 31
- Productinformatie-handleiding, 10
- programmacompatibiliteit wizard, 37

## S

- SATA. Zie *seriële ATA*
- scanner
  - problemen, 44
- schijf controleren, 33
- seriële ATA, 80
- Service-label, 10, 14
- slaapstand, 28, 30
- software
  - problemen, 37-38

- specificaties
  - technische, 97
- stand-bymodus, 27
- stationspaneel, 15
- stuurprogramma's
  - controleren, 55
  - info, 55
- Support-website, 11
- Systeemherstel, 57
- systemkaart, 66
- system setup
  - beheer, 103
  - info, 101
  - openen, 101
  - schermen, 102

## T

- technische ondersteuning
  - beleid, 112
- toetsenbord
  - problemen, 36

## U

- USB
  - connectoren, 14
  - opstarten vanaf apparaten, 108

## V

- vaste schijf
  - lampje, 14
  - problemen, 33
- vaste schijven, 78
  - diskette verwijderen, 84
  - problemen, 32
  - seriële ATA, 80
  - vaste schijf, 80
- veiligheidsinstructies, 10
- ventilatieopeningen, 15
  - voorpaneel, 15
- vergrendeling
  - behuizing, 13
- VGA
  - connector, 17
- video-
  - connector, 17
- voeding
  - beheer, 28
  - beheer, geavanceerd, 29
  - beheer, schema's, 29
  - beheer, slaap, 30
  - beheren, 27
  - besparen, 27
  - connector, 15
  - knop, 14
  - problemen, 42
  - slaapstand, 28, 30
  - stand-bymodus, 27
- volume
  - aanpassen, 45

## W

- wachtwoord
  - jumper, 109
  - wissen, 109
- Windows XP
  - Help en ondersteuning, 11
  - netwerk instellen, 27
  - opnieuw installeren, 12, 57
  - Probleemoplosser voor hardware, 57
  - programmacompatibiliteit wizard, 37
  - scanner, 44
  - Systeemherstel, 57
  - Vorig stuurprogramma, 56
- wizards
  - netwerk instellen, 27
  - programmacompatibiliteit, 37